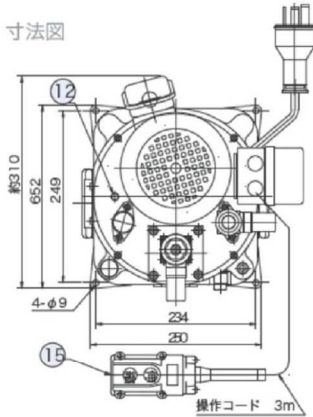
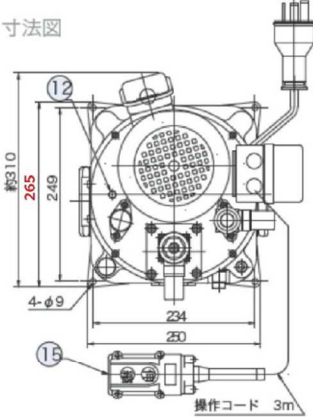


総合カタログ正誤表

平素は格別のお引き立て誠にありがとうございます。弊社総合カタログにおきまして、誤った記載箇所が御座いました。ご利用いただいておりますお客様には、ご迷惑をおかけしたことを深くお詫びし、訂正させていただきます。本正誤表を御確認の上、ご活用ください。また、弊社ホームページにおきましては、下記修正が反映された電子カタログを公開しております。

頁	訂正内容	誤	正
8	推奨油:昭和シェル石油の型番変更	テラスオイル G32	テラスオイル S2V32
8	推奨油:昭和シェル石油の型番変更	テラスオイル T15	テラスオイル S2V15
34	寸法表:SA50S5のストローク	500(50)	50
34	寸法図:水圧棒ジャッキ表記	油圧ジャッキ	水圧ジャッキ
39	寸法表:ECY-50HR 追加		
59	寸法図:寸法誤記		
68	油圧回路図:KS/KR説明文	方向制御弁が手動操作です	方向制御弁が 電磁切替 です
81	寸法表:OCV-9GのI寸法	30	28
	寸法表:OCV-9GのJ寸法	28	30
85	寸法図:OSV-9G 表記	Cポート(必要時をご指示願います)	Cポート
98	圧力計取付金具 型式表記	FGS-700-※※D	FGS-700AD-※※
163	寸法図名称	WJ51U	WJ15U