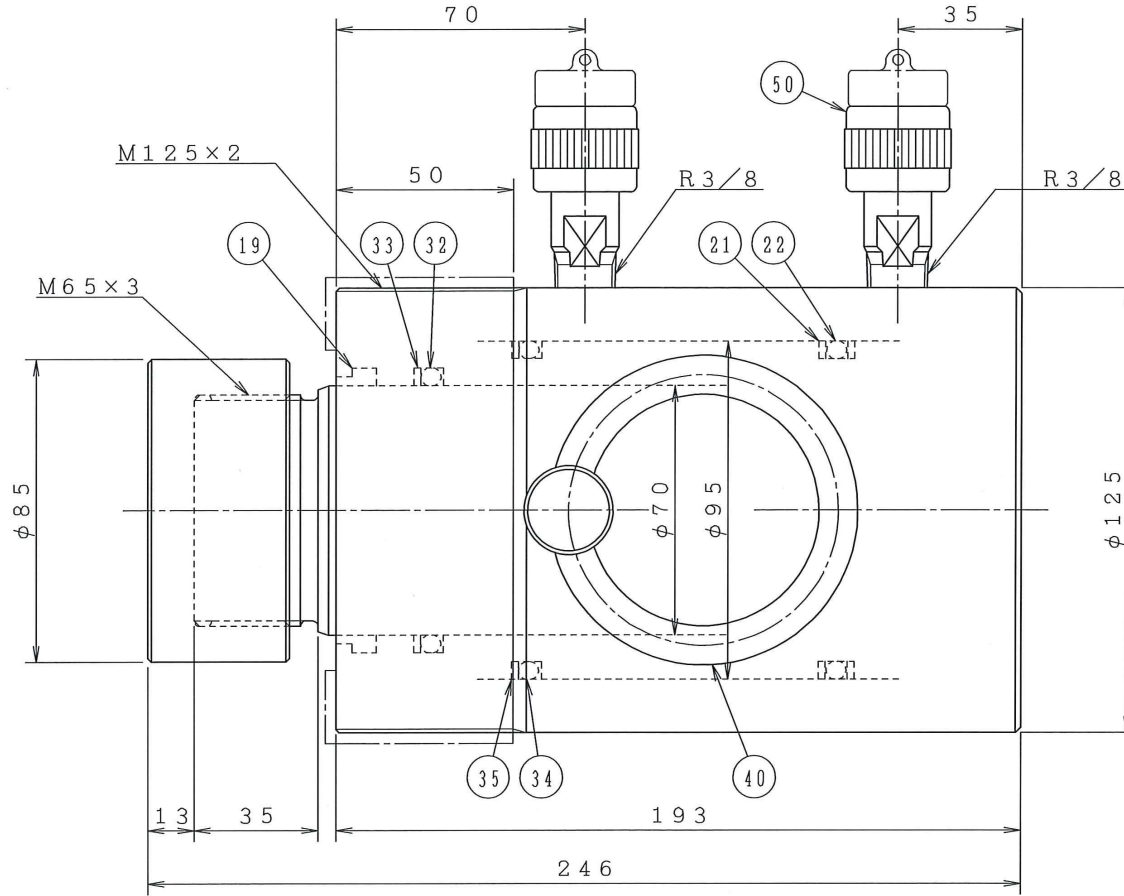


図 面 来 歴			
記号	記 事	年月日	担当

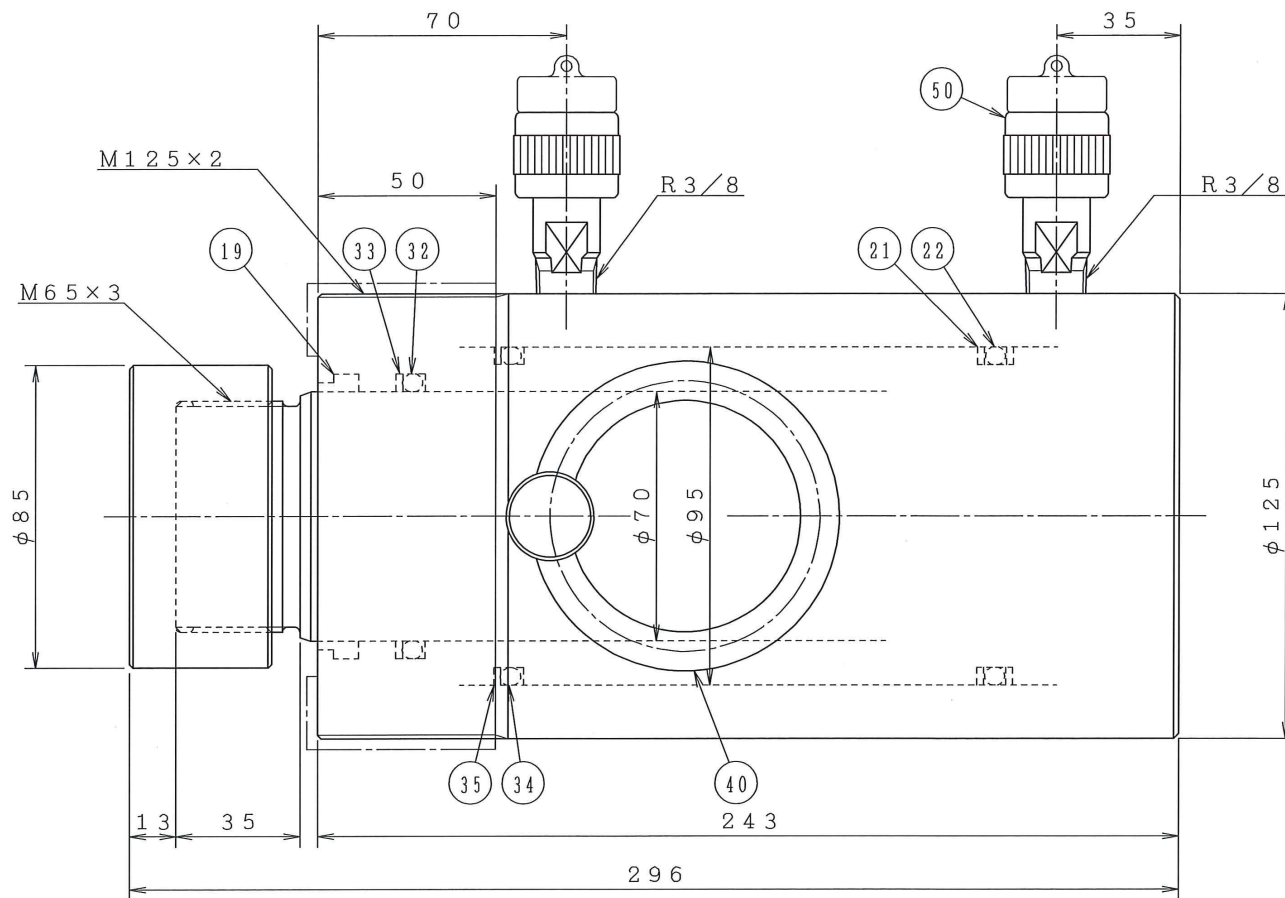


仕 様	
形 式	ET50H5
揚 力	500 kN
引 力	220 kN
ストローク	50 mm
最高使用圧力 (揚力)	約 70.5 MPa
最高使用圧力 (引力)	約 67.9 MPa
試験圧力	72 MPa
最低高さ	246 mm
質 量	約 19 kg

50	カップラ		2	B-6J	
40	吊 環		2	R65	
35	バックアップリング	PTFE	1	JIS-T3-P85	
34	O-リング	N B R	1	JIS-1B-P85	
33	バックアップリング	PTFE	1	JIS-T3-P70	
32	O-リング	N B R	1	JIS-1B-P70	
22	O-リング	N B R	1	JIS-1B-P85	
21	バックアップリング	PTFE	2	JIS-T2-P85	
19	ダストシール	ポリウレタン	1	DS1-70 (DHS-70)	
部品番号	部品名称	材 料	数量	単重量	記 事
認 可	担 当	製 図	ファイル名: 31ET50H5G		
			FLNO. LAN		

三角法	ET50H5形 油圧ジャッキ		
尺度 1/1.5			
製図年月日	図面番号	整理番号	
'08. 2. 26	OJ.T - 31-0496	G	

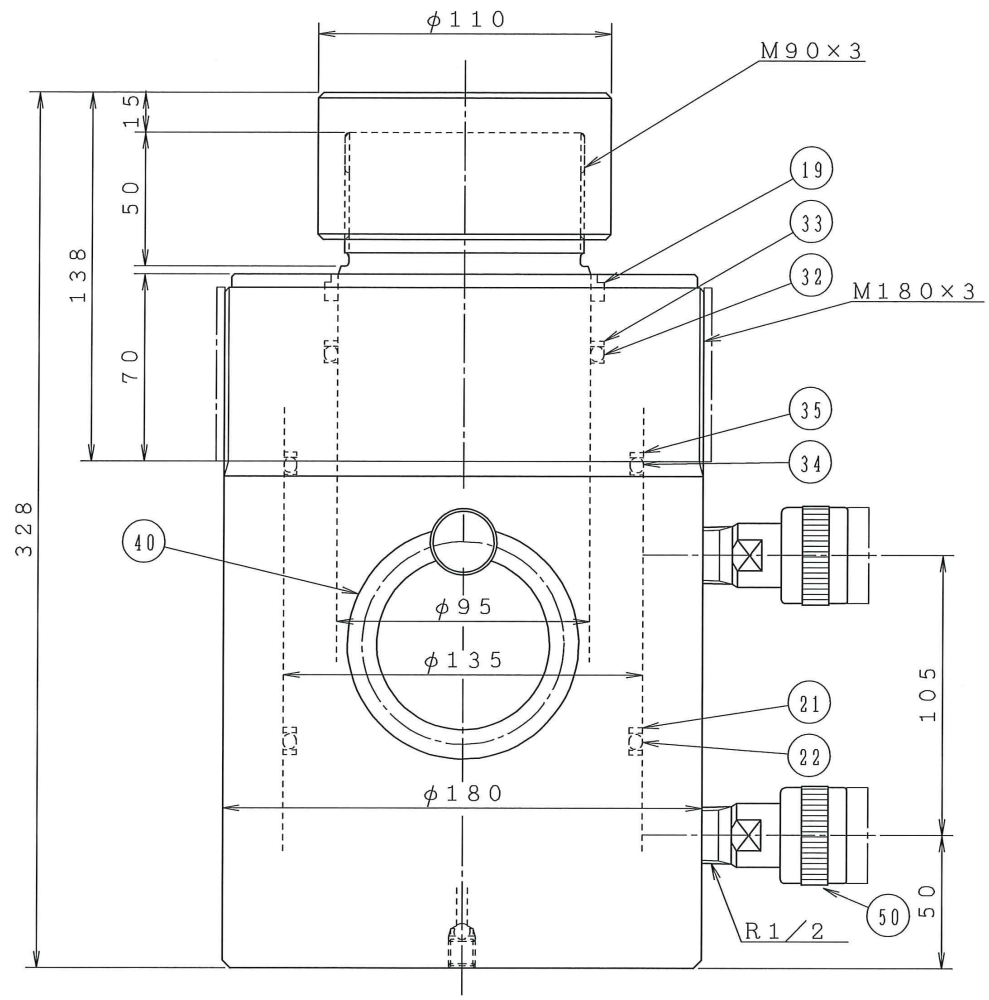
図 面 来 歴			
記号	記 事	年月日	担当



仕 様	
形 式	ET50H10
揚 力	500 kN
引 力	220 kN
ストローク	100 mm
最高使用圧力 (揚力)	約 70.5 MPa
最高使用圧力 (引力)	約 67.9 MPa
試験圧力	72 MPa
最低高さ	296 mm
質 量	約 23 kg

部品番号	部品名称	材 料	数量	単重量	記 事
50	カップラ		2	B-6J	認 可 担 当 製 図 ファイル名: 31ET50H10G FLNO. LAN
40	吊 環		2	R65	
35	バックアップリング	PTFE	1	JIS-T3-P85	三 角 法 尺 度 1/1.5
34	O-リング	N B R	1	JIS-1B-P85	
33	バックアップリング	PTFE	1	JIS-T3-P70	製 図 年 月 日 図 面 番 号 OJ.T - 31-0497
32	O-リング	N B R	1	JIS-1B-P70	
22	O-リング	N B R	1	JIS-1B-P85	整 理 番 号 G
21	バックアップリング	PTFE	2	JIS-T2-P85	
19	ダストシール	ポリウレタン	1	DS1-70 (DHS-70)	08. 2. 26

図 面 来 歴			
記号	記 事	年月日	担当



仕 様	
形 式	ET100H5
揚 力	1000 kN
引 力	500 kN
ストローク	50 mm
最高使用圧力 (揚力)	約 70 MPa
最高使用圧力 (引力)	約 69.2 MPa
試験圧力	72 MPa
最低高さ	328 mm
所要油量	約 720 ml
質 量	約 55 kg

50	カップラ		2	B-9J	
40	吊環		2	R65	
35	バックアップリング	PTFE	1	JIS-T3-P125	
34	O-リング	NBR	1	JIS-1B-P125	
33	バックアップリング	PTFE	1	JIS-T3-P95	
32	O-リング	NBR	1	JIS-1B-P95	
22	O-リング	NBR	1	JIS-1B-P125	
21	バックアップリング	PTFE	2	JIS-T2-P125	
19	ダストシール	ポリウレタン	1	DSI-95x105x6x8	
部品番号	部品名称	材 料	数量	単重量	記 事

認 可 担当製図 ファイル名: 31ET100H5G
FLNO. LAN

三角法	ET100H5形 油圧ジャッキ		
尺度 1/2	ET100H5形 油圧ジャッキ		
製図年月日	図面番号	整理番号	
'05. 5. 20	O.J.T - 31-0476	G	

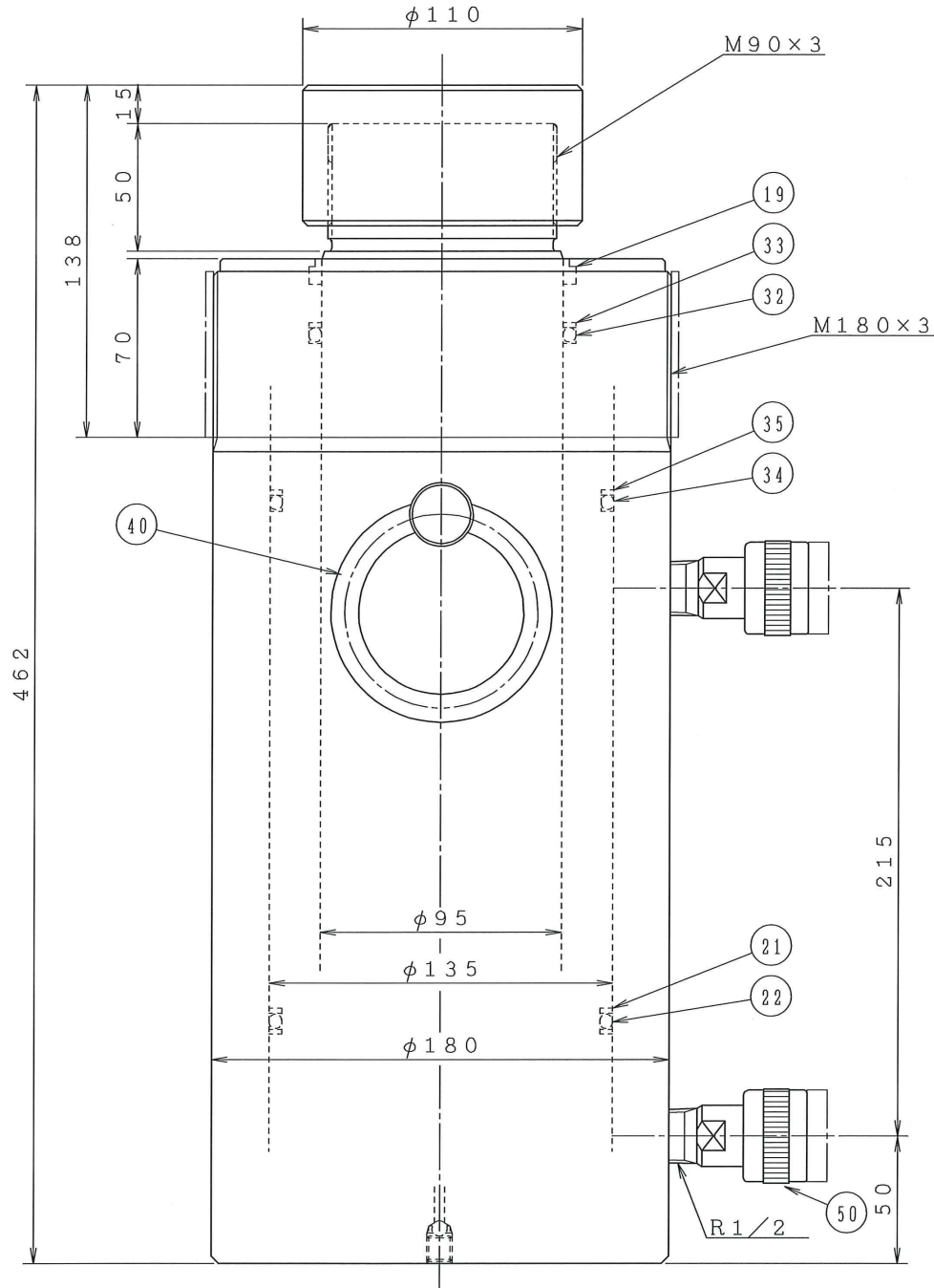


図 面 来 歴			
記号	記 事	年月日	担当

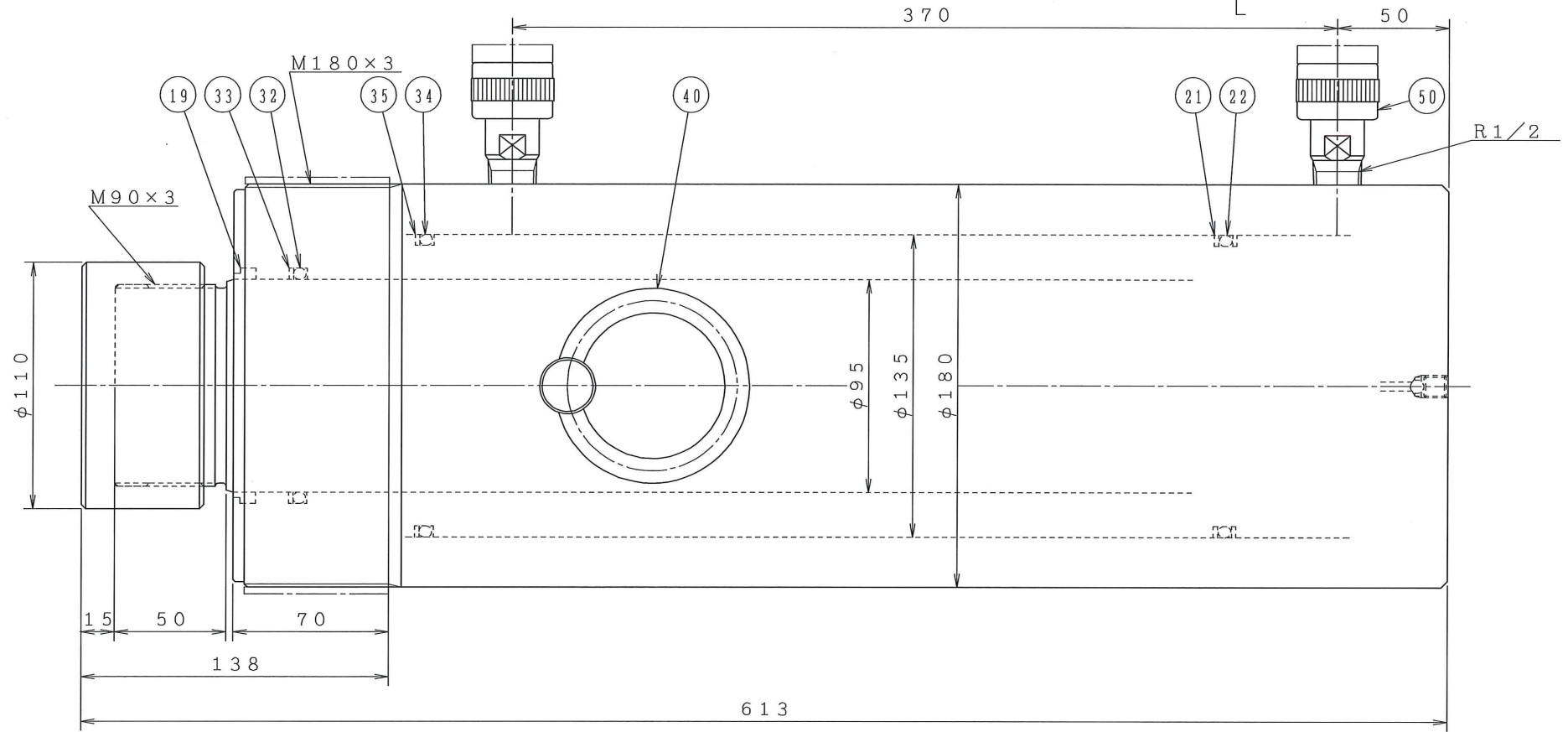
仕 様	
形 式	ET100H15
揚 力	1000 kN
引 力	500 kN
ストローク	150 mm
最高使用圧力 (揚力)	約 70 MPa
最高使用圧力 (引力)	約 69.2 MPa
試験圧力	72 MPa
最低高さ	462 mm
所要油量	約 2.15 L
質 量	約 78 kg

50	カップラ		2	B-9J	
40	吊 環		2	R65	
35	バックアップリング	PTFE	1	JIS-T3-P125	
34	O-リング	N B R	1	JIS-1B-P125	
33	バックアップリング	PTFE	1	JIS-T3-P95	
32	O-リング	N B R	1	JIS-1B-P95	
22	O-リング	N B R	1	JIS-1B-P125	
21	バックアップリング	PTFE	2	JIS-T2-P125	
19	ダストシール	ポリウレタン	1	DSI-95x105x6x8	
部品番号	部品名称	材 料	数量	単重量	記 事

認 可 担当製図 ファイル名: 31ET100H15G
FLNO. LAN

三角法	ET100H15形 油圧ジャッキ		
尺度 1/2			
製図年月日	図面番号	整理番号	
'05. 5. 20	O.J.T - 31-0477	G	

図 面 来 歴			
記号	記 事	年月日	担当



仕 様	
形 式	ET100H30
揚 力	1000 kN
引 力	500 kN
ストローク	300 mm
最高使用圧力 (揚力)	約 70 MPa
最高使用圧力 (引力)	約 69.2 MPa
試験圧力	72 MPa
最低高さ	613 mm
所要油量	約 4.3 L
質 量	約 98 kg

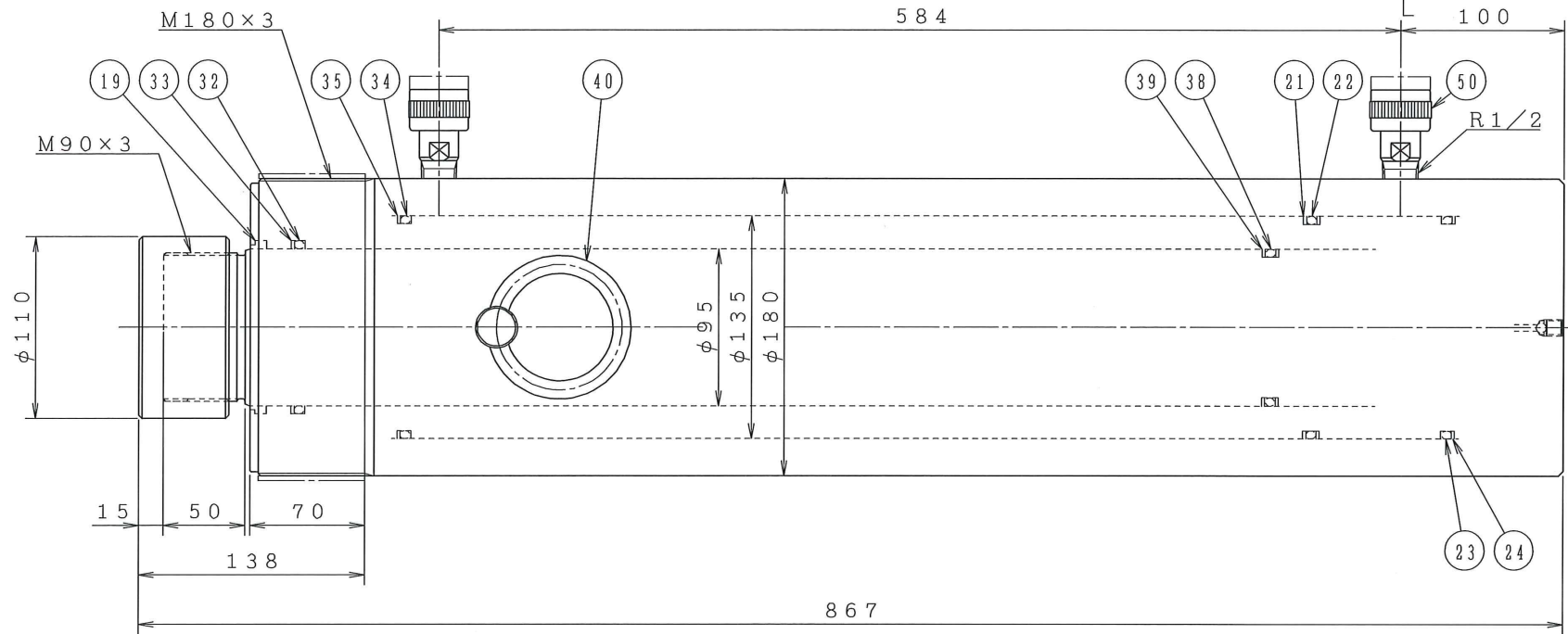
33	バックアップリング	PTFE	1	JIS-T3-P95	
32	O-リング	NBR	1	JIS-1B-P95	
22	O-リング	NBR	1	JIS-1B-P125	
21	バックアップリング	PTFE	2	JIS-T2-P125	
19	ダストシール	ポリウレタン	1	DSI-95x105x6x8	
部品番号	部品名称	材 料	数量	単重量	記 事
認 可	担 当	製 図	ファイル名, 31ET100H30G FLNO. LAN		

50	カップラ		2	B-9J
40	吊 環		2	R75
35	バックアップリング	PTFE	1	JIS-T3-P125
34	O-リング	NBR	1	JIS-1B-P125

三角法	ET100H30形 油圧ジャッキ		
尺 度 1/2	O.J.T - 31-0478		
製図年月日	図面番号	整理番号	
'05. 5. 20		G	

O.J.T-31-0479G

図 面 来 歴
記号 記事 年月日 担当



仕 様	
形 式	ET100H50
揚 力	1000 kN
引 力	500 kN
許容横荷重	33 kN
ストローク	500 mm
最高使用圧力 (揚力)	約 70 MPa
最高使用圧力 (引力)	約 69.2 MPa
試験圧力	72 MPa
最低高さ	867 mm
所要油量	約 7.2 L
質 量	約 138 kg

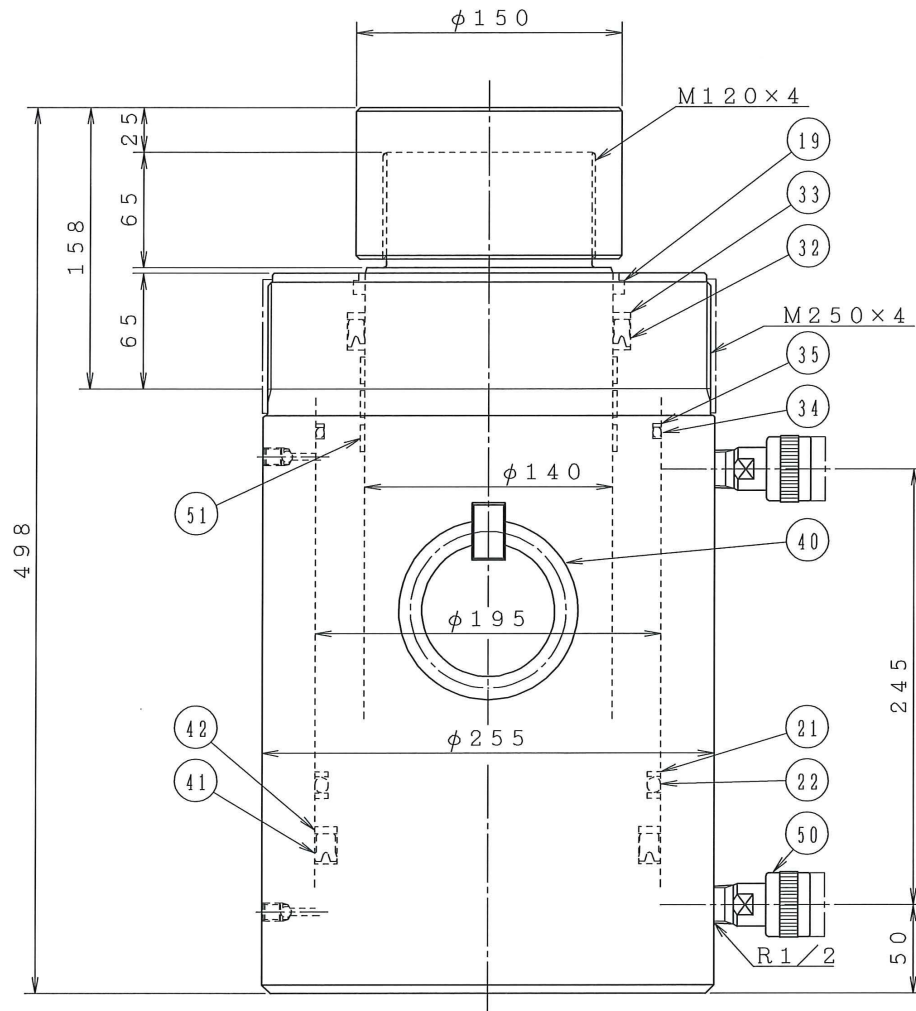
35	バックアップリング	PTFE	1	JIS-T3-P125
34	O-リング	N B R	1	JIS-1B-P125
33	バックアップリング	PTFE	1	JIS-T3-P95
32	O-リング	N B R	1	JIS-1B-P95
24	バックアップリング	PTFE	1	JIS-T3-P125
23	O-リング	N B R	1	JIS-1B-P125
22	O-リング	N B R	1	JIS-1B-P125
21	バックアップリング	PTFE	2	JIS-T2-P125
19	ダストシール	ポリウレタン	1	DSI-95x105x6x8

部品番号	部品名称	材料	数量	単重量	記事
認 可	担 当	製 図	ファイル名. 31ET100H50G		
			FLNO. LAN		

50	カップラ		2	B-9J
40	吊環		2	R75
39	バックアップリング	PTFE	2	JIS-T3-P85
38	O-リング	N B R	1	JIS-1B-P85

三角法		
尺度 1/3	ET100H50形 油圧ジャッキ	
製図年月日	図面番号	整理番号
'05. 5. 20	O.J.T - 31-0479	G

図 面 来 歴			
記号	記 事	年月日	担当

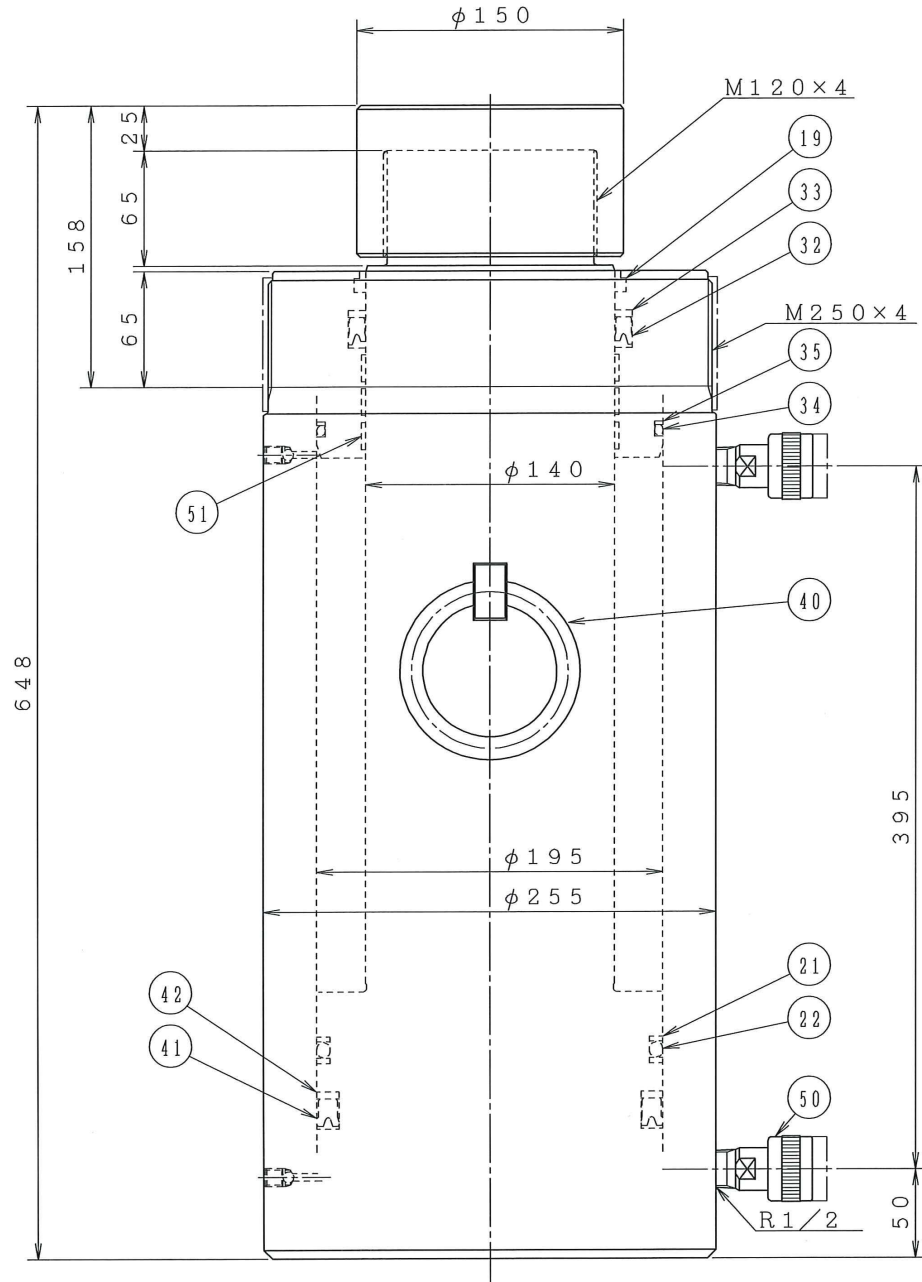


仕 様	
形 式	ET200H15
揚 力	2000 kN
引 力	1000 kN
ストローク	150 mm
最高使用圧力 (揚力)	約 67 MPa
(引力)	約 69 MPa
試験圧力	72 MPa
最低高さ	498 mm
所要油量	約 4500 ml
質 量	約 163 kg

51	ウェアリング	オルコット	3	GR-7301400-C380	
50	カップラ		2	B-9J	
42	バックアップリング	PTFE	1	170×195×4	
41	ピストンパッキン	ポリウレタン	1	UPI-170×195×15	
40	吊 環	SS400	2	R75	
35	バックアップリング	PTFE	1	JIS-T3-P180	
34	O-リング	N B R	1	JIS-1B-P180	
33	バックアップリング	POM	1	140×160×4	
32	U-パッキン	ポリウレタン	1	IDI-140×160×16	
22	O-リング	N B R	1	JIS-1B-P180	
21	バックアップリング	PTFE	2	JIS-T2-P180	
19	ダストシール	ポリウレタン	1	DSI-140×153×7×9.5	
部品番号	部品名称	材 料	数量	単重量	記 事
認 可	担当製図	ファイル名. 31ET200H15AG FLNO. LAN			

三角法			
尺度 1/3	ET200H15形 油圧ジャッキ		
製図年月日	図面番号	整理番号	
'05. 5. 20	OJ.T - 31-0480A	G	

図 面 来 歴			
記号	記 事	年月日	担当



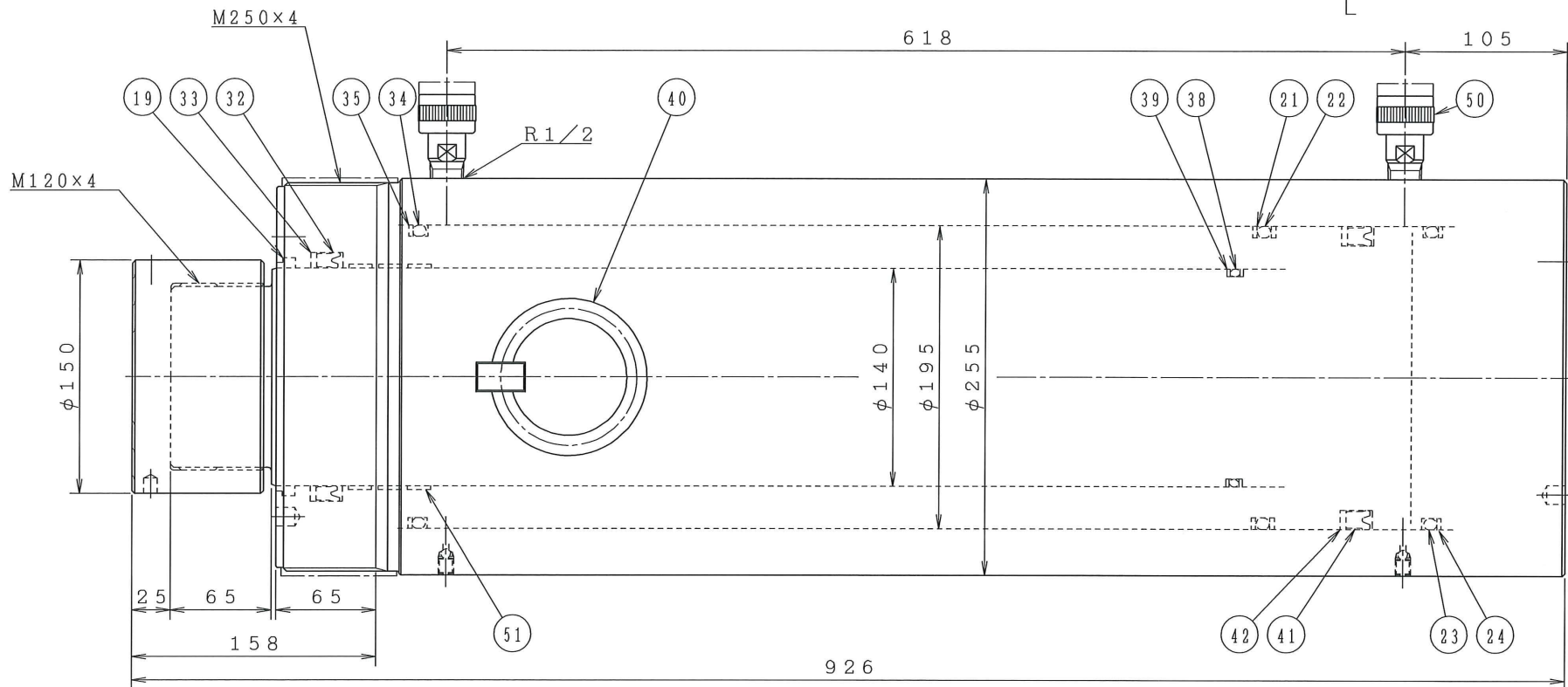
仕 様	
形 式	ET200H30
揚 力	2000 kN
引 力	1000 kN
ストローク	300 mm
最高使用圧力 (揚力)	約 67 MPa
最高使用圧力 (引力)	約 69 MPa
試験圧力	72 MPa
最低高さ	648 mm
所要油量	約 9.0 L
質 量	約 208 kg

51	ウェアリング	オルコット	3	GR-7301400-C380	
50	カップラ		2	B-9J	
42	バックアップリング	PTFE	1	170×195×4	
41	ピストンパッキン	ポリウレタン	1	UPI-170×195×15	
40	吊 環		2	R75	
35	バックアップリング	PTFE	1	JIS-T3-P180	
34	O-リング	N B R	1	JIS-1B-P180	
33	バックアップリング	POM	1	140×160×4	
32	U-パッキン	ポリウレタン	1	IDI-140×160×16	
22	O-リング	N B R	1	JIS-1B-P180	
21	バックアップリング	PTFE	2	JIS-T2-P180	
19	ダストシール	ポリウレタン	1	DSI-140×153×7×9.5	
部品番号	部品名称	材 料	数量	単重量	記 事

認 可	担 当	製 図	ファイル名	31ET200H30AG
			FLNO.	LAN

三角法	ET200H30形 油圧ジャッキ		
尺度 1/3			
製図年月日	図面番号	整理番号	
05. 5. 20	OJ.T - 31-0481A	G	

図面来歴			
記号	記事	年月日	担当



仕様	
形式	ET200H50
揚力	2000 kN
引力	1000 kN
許容横荷重	66 kN
ストローク	500 mm
最高使用圧力 (揚力)	約 67 MPa
(引力)	約 69 MPa
試験圧力	72 MPa
最低高さ	926 mm
所要油量	約 15 L
質量	約 293 kg

33	バックアップリング	POM	1	140×160×4
32	U-パッキン	ポリウレタン	1	IDI-140×160×16
24	バックアップリング	PTFE	1	JIS-T3-P180
23	O-リング	NBR	1	JIS-1B-P180
22	O-リング	NBR	1	JIS-1B-P180
21	バックアップリング	PTFE	2	JIS-T2-P180
19	ダストシール	ポリウレタン	1	DSI-140×153×7×9.5

51	ウェアリング	オルコット	3	GR-7301400-C380
50	カップラ		2	B-9J
42	バックアップリング	PTFE	1	170×195×4
41	ピストンパッキン	ポリウレタン	1	UPI-170×195×15
40	吊環	SS400	2	R75
39	バックアップリング	PTFE	2	JIS-T3-P130
38	O-リング	NBR	1	JIS-1B-P130
35	バックアップリング	PTFE	1	JIS-T3-P180
34	O-リング	NBR	1	JIS-1B-P180

部品番号	部品名称	材料	数量	単重量	記事
認可	担当	製図	ファイル名: 31ET200H50AG		
			FLNO. LAN		

三角法	ET200H50形 油圧ジャッキ	
尺度 1/3		
製図年月日 '10.6.28	図面番号 O.J.T - 31-0482A	整理番号 G
'05.5.20		

O.J.T-31-0484AG

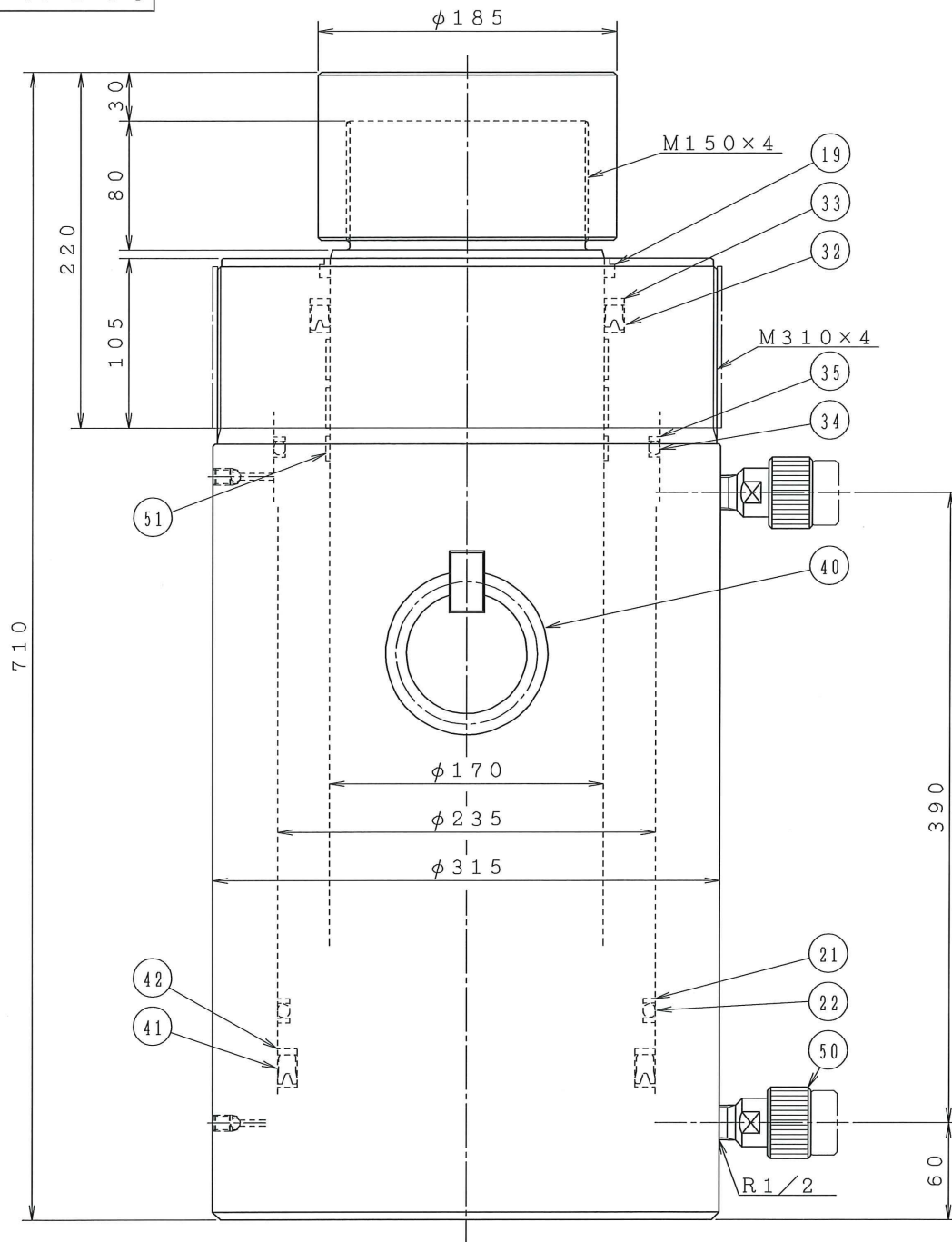


図 面 来 歴			
記号	記 事	年月日	担当

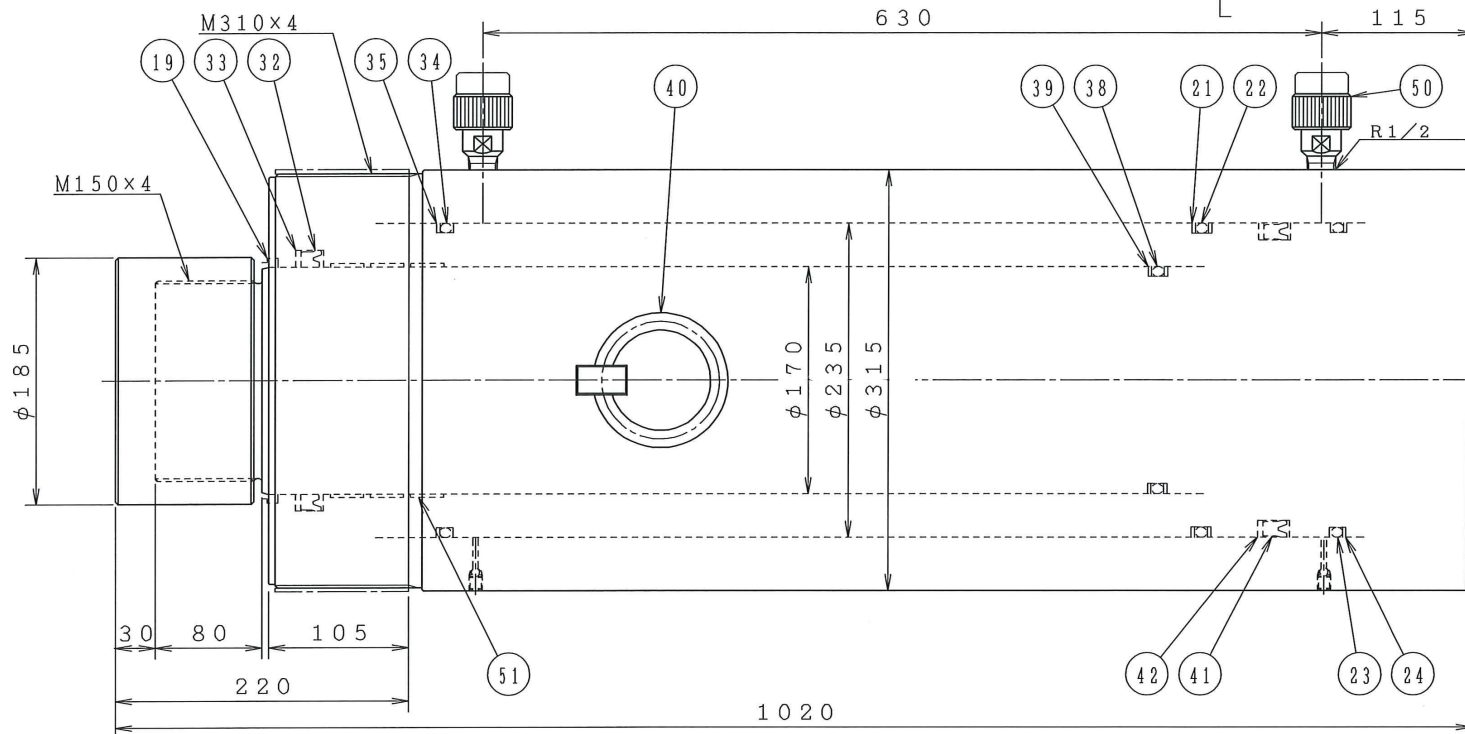
仕 様	
形 式	ET300H30
揚 力	3000 kN
引 力	1400 kN
ストローク	300 mm
最高使用圧力 (揚力)	約 69.2 MPa
最高使用圧力 (引力)	約 67.7 MPa
試験圧力	72 MPa
最低高さ	710 mm
所要油量	約 13 L
質 量	約 383 kg

51	ウェアリング	オルコット	1/2	GR7301700-C380 GR7501700-C380
50	カップラ		2	B-12J
42	バックアップリング	PTFE	1	210×235×4
41	ピストンパッキン	ポリウレタン	1	UPI-210×235×18
40	吊 環		2	R75
35	バックアップリング	PTFE	1	JIS-T3-P220
34	O-リング	N B R	1	JIS-1B-P220
33	バックアップリング	P O M	1	170×195×4
32	U-パッキン	ポリウレタン	1	IDI-170×195×16
22	O-リング	N B R	1	JIS-1B-P220
21	バックアップリング	PTFE	2	JIS-T2-P220
19	ダストシール	ポリウレタン	1	DSI-170×183×7×9.5

部品番号	部品名称	材 料	数量	単重量	記 事
認 可	担当	製図	ファイル名: 31ET300H30AG FLNO. LAN		

三角法		
尺度 1/3	ET300H30形 油圧ジャッキ	
製図年月日	図面番号	整理番号
'05. 5. 20	O.J.T - 31-0484A	G

図 面 来 歴			
記号	記 事	年月日	担当



仕 様	
形 式	ET300H50
揚 力	3000 kN
引 力	1400 kN
許容横荷重	100 kN
ストローク	500 mm
最高使用圧力 (揚力)	約 69.2 MPa
最高使用圧力 (引力)	約 67.7 MPa
試験圧力	72 MPa
最低高さ	1020 mm
所要油量	約 21.7 L
質 量	約 500 kg

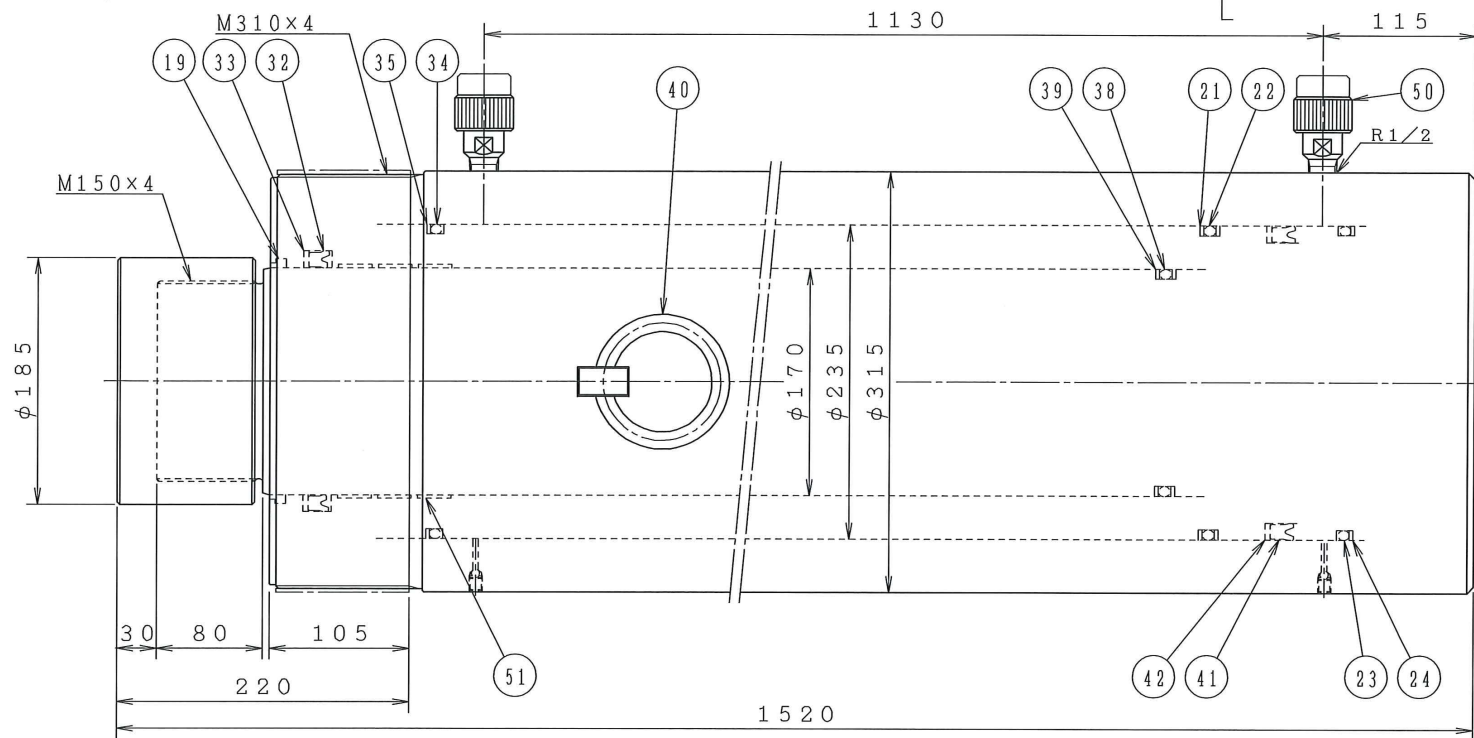
35	バックアップリング	PTFE	1	JIS-T3-P220
34	O-リング	N B R	1	JIS-1B-P220
33	バックアップリング	POM	1	170×195×4
32	U-パッキン	ポリウレタン	1	IDI-170×195×16
24	バックアップリング	PTFE	1	JIS-T3-P220
23	O-リング	N B R	1	JIS-1B-P220
22	O-リング	N B R	1	JIS-1B-P220
21	バックアップリング	PTFE	2	JIS-T2-P220
19	ダストシール	ポリウレタン	1	DSI-170×183×7×9.5

部品番号	部品名称	材料	数量	単重量	記 事
認 可	担 当	製 図	ファイル名. 31ET300H50AG		
			FLNO. LAN		

51	ウェアリング	オルコット	3	GR7501700-C380
50	カップラ		2	B-12J
42	バックアップリング	PTFE	1	210×235×4
41	ピストンパッキン	ポリウレタン	1	UPI-210×235×18
40	吊 環		2	
39	バックアップリング	PTFE	2	JIS-T3-P155
38	O-リング	N B R	1	JIS-1B-P155

三角法	ET300H50形 油圧ジャッキ	
尺度 1/4	製図年月日 図面番号 整理番号	
'05. 5. 20	OJ.T - 31-0485A	G

図 面 来 歴			
記号	記 事	年月日	担当



仕 様	
形 式	ET300H100
揚 力	3000 kN
引 力	1400 kN
許容横荷重	75 kN
ストローク	1000 mm
最高使用圧力 (揚力)	約 69.2 MPa
最高使用圧力 (引力)	約 67.7 MPa
試験圧力	72 MPa
最低高さ	1520 mm
所要油量	約 43.4 L
質 量	約 720 kg

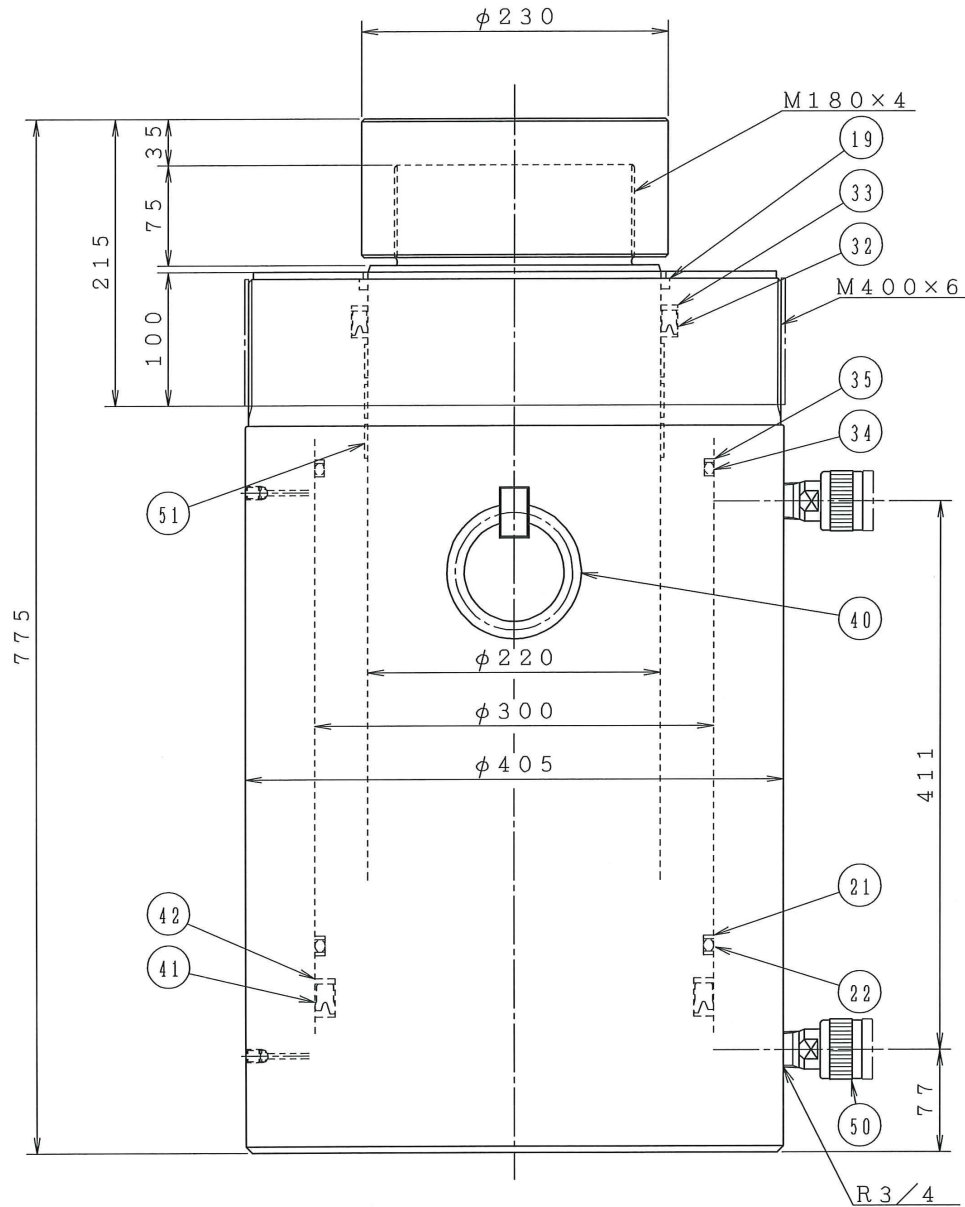
35	バックアップリング	PTFE	1	JIS-T3-P220
34	O-リング	N B R	1	JIS-1B-P220
33	バックアップリング	POM	1	170×195×4
32	U-パッキン	ポリウレタン	1	IDI-170×195×16
24	バックアップリング	PTFE	1	JIS-T3-P220
23	O-リング	N B R	1	JIS-1B-P220
22	O-リング	N B R	1	JIS-1B-P220
21	バックアップリング	PTFE	2	JIS-T2-P220
19	ダストシール	ポリウレタン	1	DSI-170×183×7×9.5

部品番号	部品名称	材 料	数量	単重量	記 事
認 可	担当	製図	ファイル名: 31ET300H100AG		
			FLNO. LAN		

51	ウェアリング	オルコット	3	GR7501700-C380
50	カップラ		2	B-12J
42	バックアップリング	PTFE	1	210×235×4
41	ピストンパッキン	ポリウレタン	1	UPI-210×235×18
40	吊 環		2	
39	バックアップリング	PTFE	2	JIS-T3-P155
38	O-リング	N B R	1	JIS-1B-P155

三角法	ET300H100形 油圧ジャッキ	
尺度 1/4		
製図年月日	図面番号	整理番号
'05. 5. 20	O.J.T - 31-0486A	G

O.J.T-31-0487AG



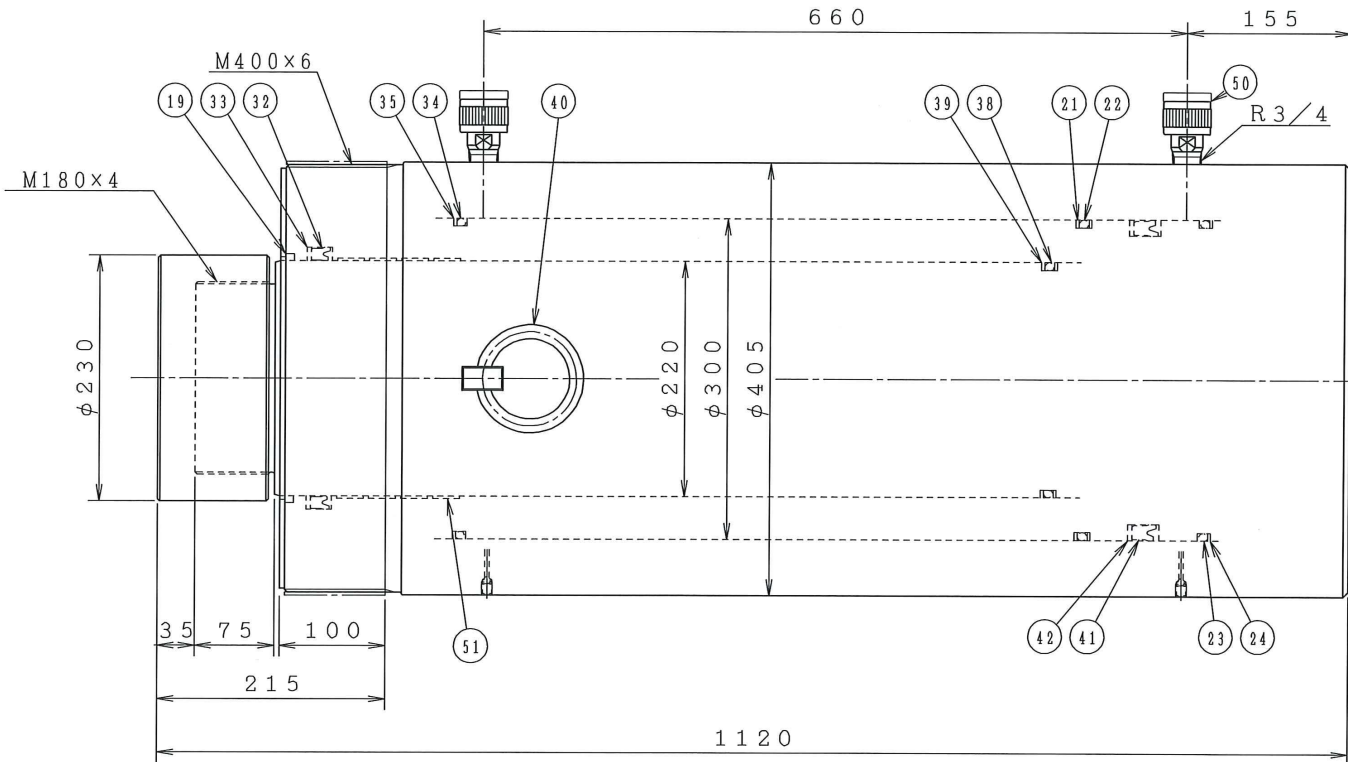
仕 様	
形 式	ET500H30
揚 力	5000 kN
引 力	2300 kN
ストローク	300 mm
最高使用圧力 (揚力)	約 70.7 MPa
最高使用圧力 (引力)	約 70.4 MPa
試験圧力	72 MPa
最低高さ	775 mm
所要油量	約 21.2 L
質 量	約 610 kg

図 面 来 歴			
記号	記 事	年月日	担当

51	ウェアリング	オルコット	3	GR7502200-C380	
50	カップラ		2	B-16J	
42	バックアップリング	PTFE	1	300×270×4	
41	ピストンパッキン	ポリウレタン	1	ODI-300×270×24	
40	吊 環		2		
35	バックアップリング	PTFE	1	JIS-T3-P285	
34	O-リング	N B R	1	JIS-1B-P285	
33	バックアップリング	POM	1	220×245×4	
32	U-パッキン	ポリウレタン	1	IDI-220×245×19	
22	O-リング	N B R	1	JIS-1B-P285	
21	バックアップリング	PTFE	2	JIS-T2-P285	
19	ダストシール	ポリウレタン	1	DSI-220×233×7×9.5	
部品 番号	部 品 名 称	材 料	数 量	単重量	記 事
認 可	担 当 製 図	ファイル名. 31ET500H30AG FLNO. LAN			

三角法			
尺度 1/4	ET500H30形 油圧ジャッキ		
製図年月日	図面番号	整理番号	
'05. 5. 20	O.J.T - 31-0487A	G	

図 面 来 歴			
記号	記 事	年月日	担当



仕 様	ET500H50
形 式	ET500H50
揚 力	5000 kN
引 力	2300 kN
ストローク	500 mm
最高使用圧力 (揚力)	約 70.7 MPa
最高使用圧力 (引力)	約 70.4 MPa
試験圧力	72 MPa
最低高さ	1120 mm
所要油量	約 35.4 L
質 量	約 930 kg

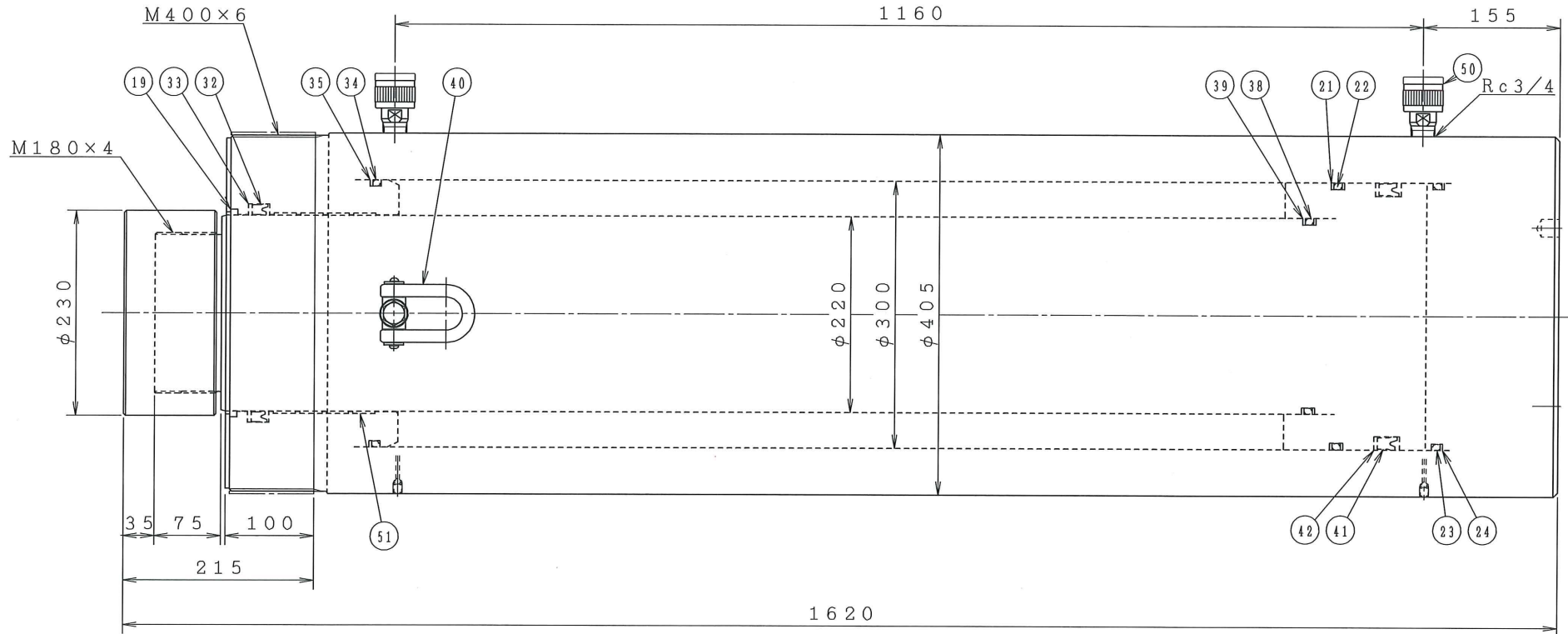
35	バックアップリング	PTFE	1	JIS-T3-P285
34	O-リング	N B R	1	JIS-1B-P285
33	バックアップリング	POM	1	220×245×4
32	U-パッキン	ポリウレタン	1	IDI-220×245×19
24	バックアップリング	PTFE	1	JIS-T3-P285
23	O-リング	N B R	1	JIS-1B-P285
22	O-リング	N B R	1	JIS-1B-P285
21	バックアップリング	PTFE	2	JIS-T2-P285
19	ダストシール	ポリウレタン	1	DSI-220×233×7×9.5

部品番号	部品名称	材 料	数量	単重量	記 事
認 可	担当 製図	ファイル名. 31ET500H50AG			
		FLNO. LAN			

51	ウェアリング	オルコット	4	GR7502200-C380
50	カップラ		2	B-16J
42	バックアップリング	PTFE	1	300×270×4
41	ピストンパッキン	ポリウレタン	1	ODI-300×270×24
40	吊 環		2	
39	バックアップリング	PTFE	2	JIS-T3-P205
38	O-リング	N B R	1	JIS-1B-P205

三角法	ET500H50形 油圧ジャッキ		
尺度 1/5			
製図年月日	図面番号	整理番号	
'05. 5. 23	O.J.T - 31-0488A	G	

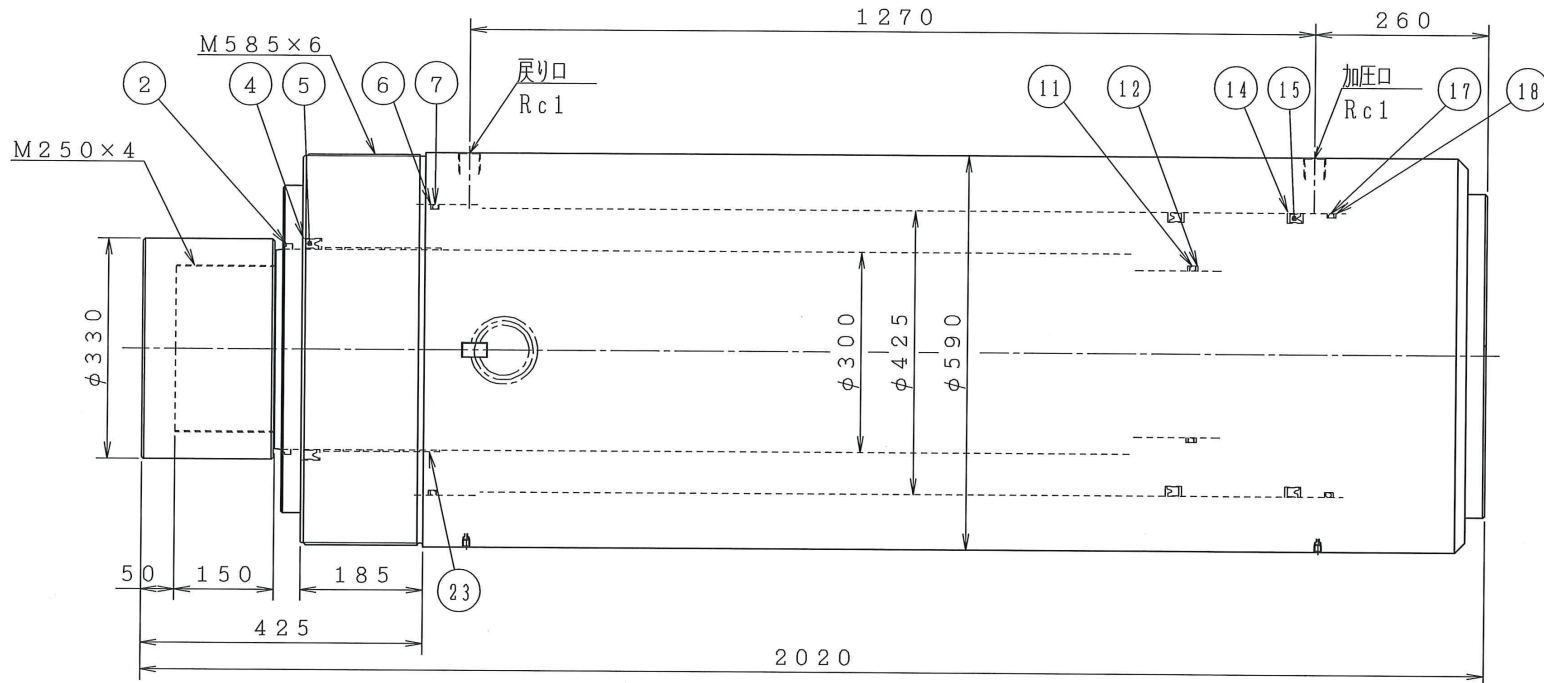
図 面 来 歴			
記号	記 事	年月日	担当



仕 様	
形 式	ET500H100
揚 力	5000 kN
引 力	2300 kN
許容横荷重	125 kN
ストローク	1000 mm
最高使用圧力 (揚力)	約 70.7 MPa
最高使用圧力 (引力)	約 70.4 MPa
試験圧力	72 MPa
最低高さ	1620 mm
所要油量	約 70.7 L
質 量	約 1300 kg

51	ウェアリング	オルコット	4	GR7502200-C380	23	0-リング	NBR	1	JIS-1B-P285
50	カップラ		2	B-16J	22	0-リング	NBR	1	JIS-1B-P285
42	バックアップリング	PTFE	1	300x270x4	21	バックアップリング	PTFE	2	JIS-T2-P285
41	ピストンパッキン	ポリウレタン	1	ODI-300x270x24	19	ダストシール	ポリウレタン	1	DSI-220x233x7x9.5
40	吊 環		2		部品番号 部品名称 材 料 数量 単重量 記 事				
39	バックアップリング	PTFE	2	JIS-T3-P205	認 可	担 当	製 図	ファイル名 31ET500H100AG	
38	0-リング	NBR	1	JIS-1B-P205				FLNO. LAN	
35	バックアップリング	PTFE	1	JIS-T3-P285	三 角 法				
34	0-リング	NBR	1	JIS-1B-P285					
33	バックアップリング	POM	1	220x245x4	尺 度	1/5	ET500H100形 油圧ジャッキ		
32	U-パッキン	ポリウレタン	1	IDI-220x245x19	製 図 年 月 日	図 面 番 号	O.J.T - 31-0489A		整 理 番 号
24	バックアップリング	PTFE	1	JIS-T3-P285	'05. 5. 20				G

図 面 来 歴			
記号	記 事	年月日	担当



仕 様	
形 式	ET1000H100
揚 力	10000 kN
引 力	5000 kN
許容横荷重	250 kN
ストローク	1000 mm
最高使用圧力 (揚力)	約 70.5 MPa
最高使用圧力 (引力)	約 70.3 MPa
試験圧力	72 MPa
最低高さ	2020 mm
所要油量	約 142 L
質 量	約 3400 kg

15	ピストンパッキン	ポリウレタン	2	ODI-425×395×19	
14	バックアップリング	PTFE	2	425×395×4	
12	バックアップリング	PTFE	2	JIS-T3-P250	
11	O-リング	N B R	1	JIS-1B-P250	
7	O-リング	N B R	1	JIS-1B-P420	
6	バックアップリング	PTFE	1	JIS-T3-P420	
5	ロッドパッキン	ポリウレタン	1	IDI-300×332×24	
4	バックアップリング	PTFE	1	φ300×φ332×4t	
2	ダストシール	ポリウレタン	1	DSI-300×315×9×12	
部品番号	部品名称	材 料	数量	単重量	記 事
認 可	担当	製図	ファイル名. 31ET1000H100AG FLNO. LAN		

三角法	ET1000H100形 油圧ジャッキ		
尺度 1/8	製図年月日 図面番号 整理番号		
'05. 5. 20	O.J.T -31-0490A	G	

23	ウェアリング	オルコット	6	GR7503000-C380
18	バックアップリング	PTFE	1	JIS-T3-P410
17	O-リング	N B R	1	JIS-1B-P410