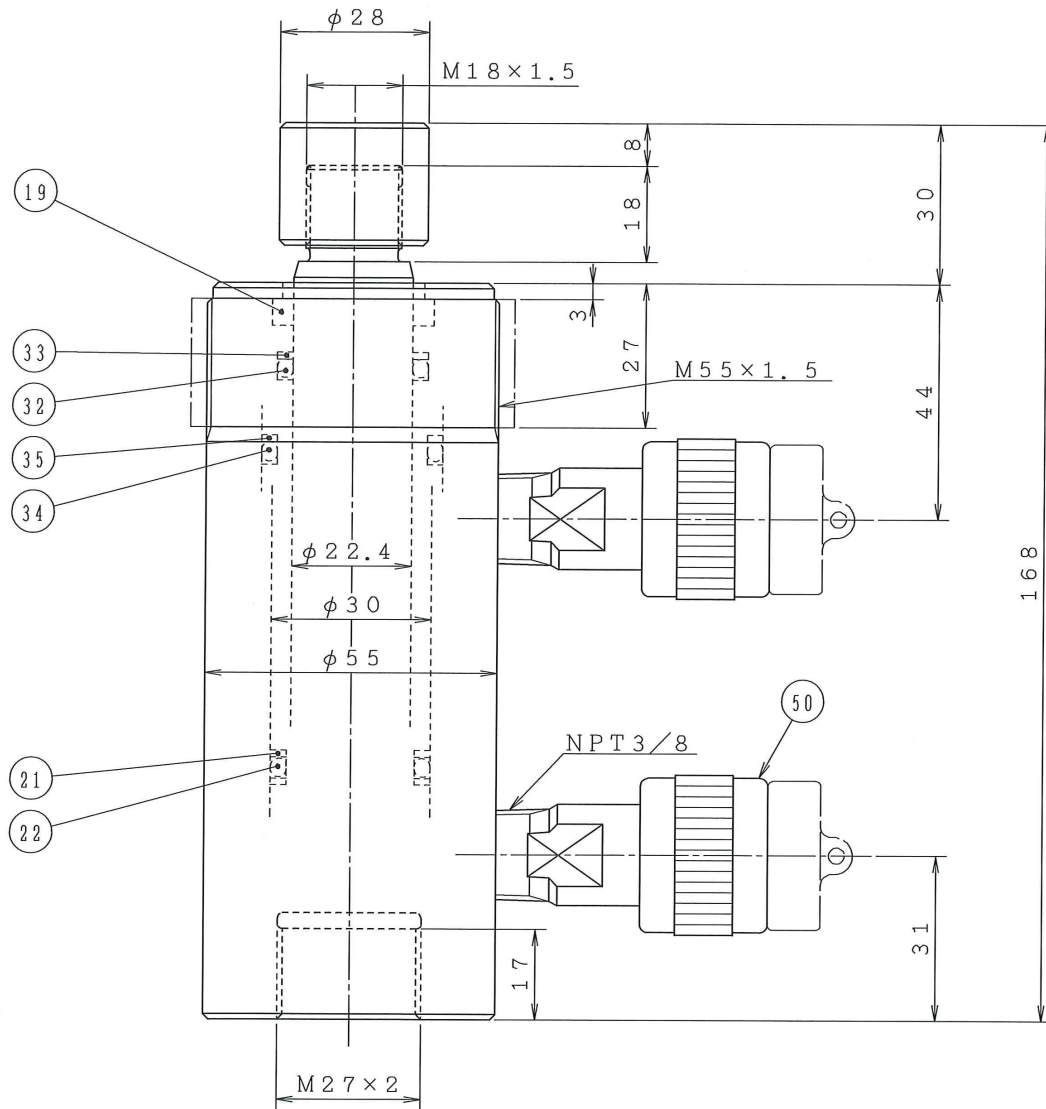


図 面 来 歴			
記号	記 事	年月日	担当

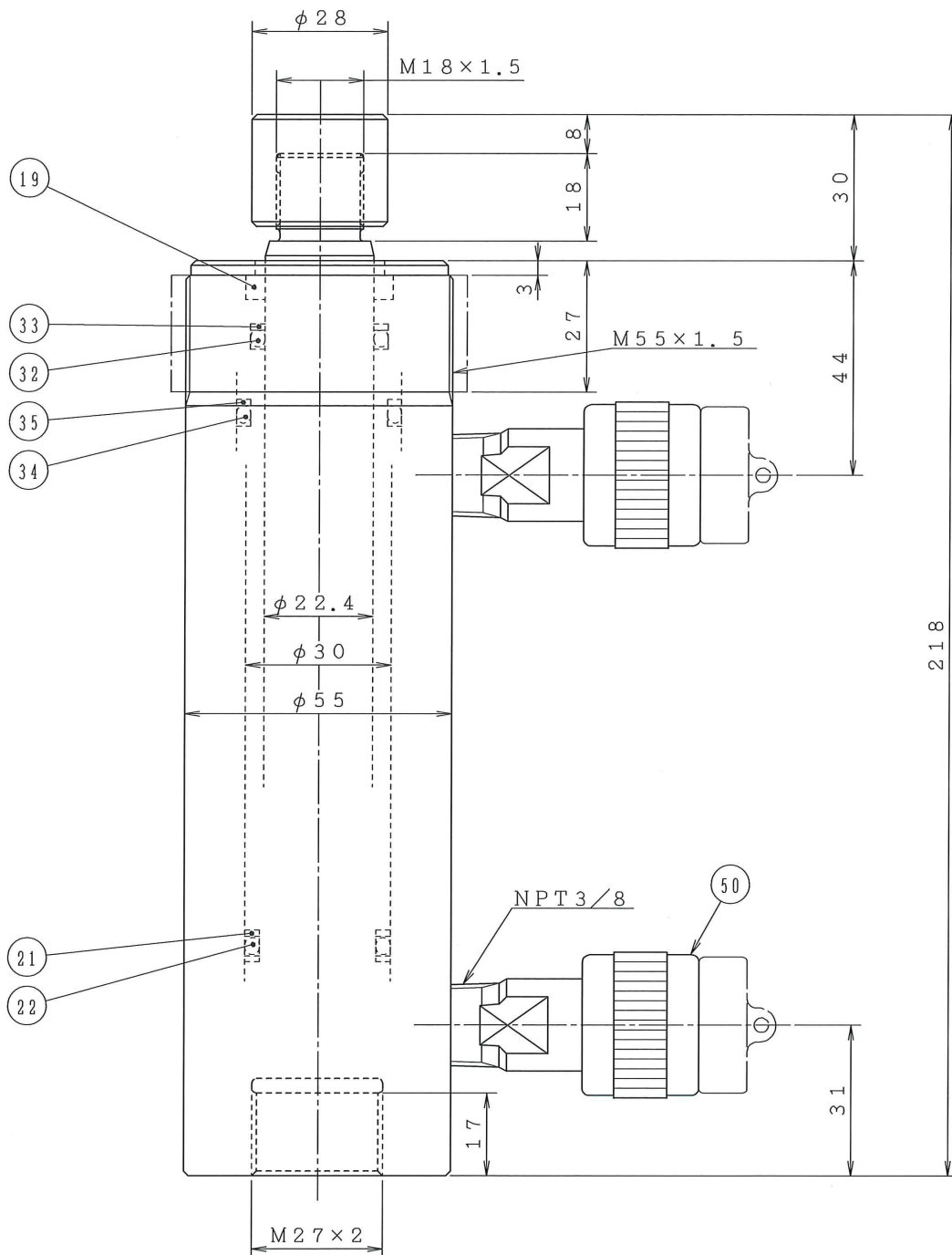


仕 様	
形 式	E5H3
揚 力	50 kN
引 力	22 kN
ストローク	30 mm
最高使用圧力 (揚力)	約 70.7 MPa
最高使用圧力 (引力)	約 70.3 MPa
試験圧力	72 MPa
最低高さ	168 mm
所要油量	約 21 ml
質 量	約 3.0 kg

50	カップラー		2	B-6JG
35	バックアップリング	PTFE	1	JIS-T3-P28
34	O-リング	NBR	1	JIS-1B-P28
33	バックアップリング	PTFE	1	JIS-T3-P22.4
32	O-リング	NBR	1	JIS-1B-P22.4
22	O-リング	NBR	1	JIS-1B-P24
21	バックアップリング	PTFE	2	JIS-T3-P24
19	ダストシール	ポリアウレタン	1	DHS-22.4
部品番号	部品名称	材 料	数量	単重量
認 可	担 当 製 図	ファイル名	31E5H3BG	
		FLNO.	LAN	

三角法	E5H3形 油圧ジャッキ		
尺度 1/1	製図年月日		
製図年月日	図面番号	整理番号	
'04. 6. 10	O.J.T - 31-0297B	G	

図 面 来 歴			
記号	記 事	年月日	担当

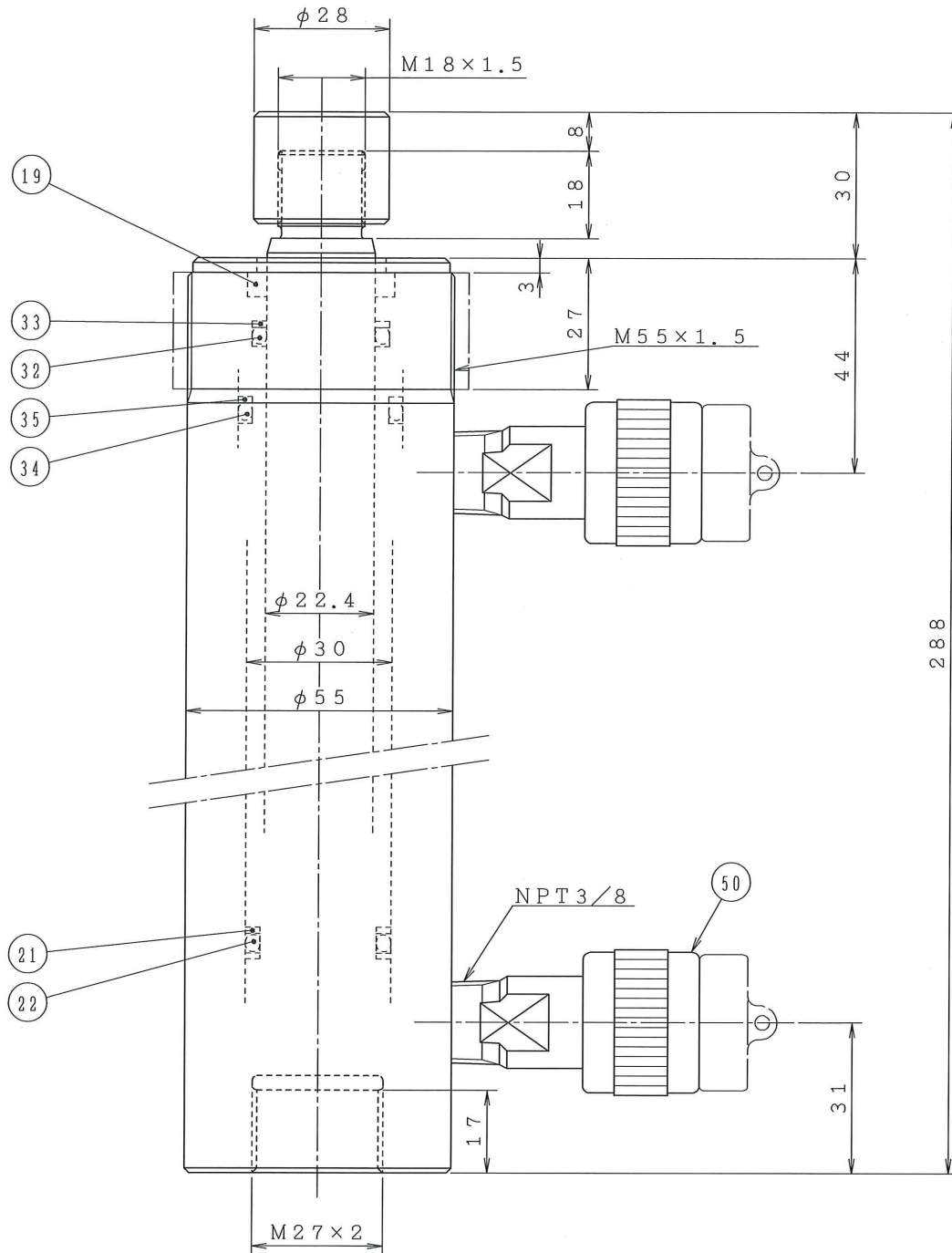


仕 様	
形 式	E5H8
揚 力	50 kN
引 力	22 kN
ストローク	80 mm
最高使用圧力 (揚力)	約 70.7 MPa
最高使用圧力 (引力)	約 70.3 MPa
試験圧力	72 MPa
最低高さ	218 mm
所要油量	約 57 ml
質 量	約 3.8 kg

50	カップラー		2	B-6JG	
35	バックアップリング	PTFE	1	JIS-T3-P28	
34	O-リング	NBR	1	JIS-1B-P28	
33	バックアップリング	PTFE	1	JIS-T3-P22.4	
32	O-リング	NBR	1	JIS-1B-P22.4	
22	O-リング	NBR	1	JIS-1B-P24	
21	バックアップリング	PTFE	2	JIS-T3-P24	
19	ダストシール	ポリアセチレン	1	DHS-22.4	
部品 番号	部品名称	材 料	数量	単重量	記 事
認 可	担当製図	ファイル名	31E5H8BG		
		FLNO.	LAN		

三角法			
尺度 1/1	E5H8形 油圧ジャッキ		
製図年月日	図面番号	整理番号	
'04. 6. 10	O.J.T - 31-0298B	G	

図 面 来 歴			
記号	記 事	年月日	担当



仕 様	
形 式	E5H15
揚 力	50 kN
引 力	22 kN
ストローク	150 mm
最高使用圧力 (揚力)	約 70.7 MPa
最高使用圧力 (引力)	約 70.3 MPa
試験圧力	72 MPa
最低高さ	288 mm
所要油量	約 106 ml
質 量	約 4.9 kg

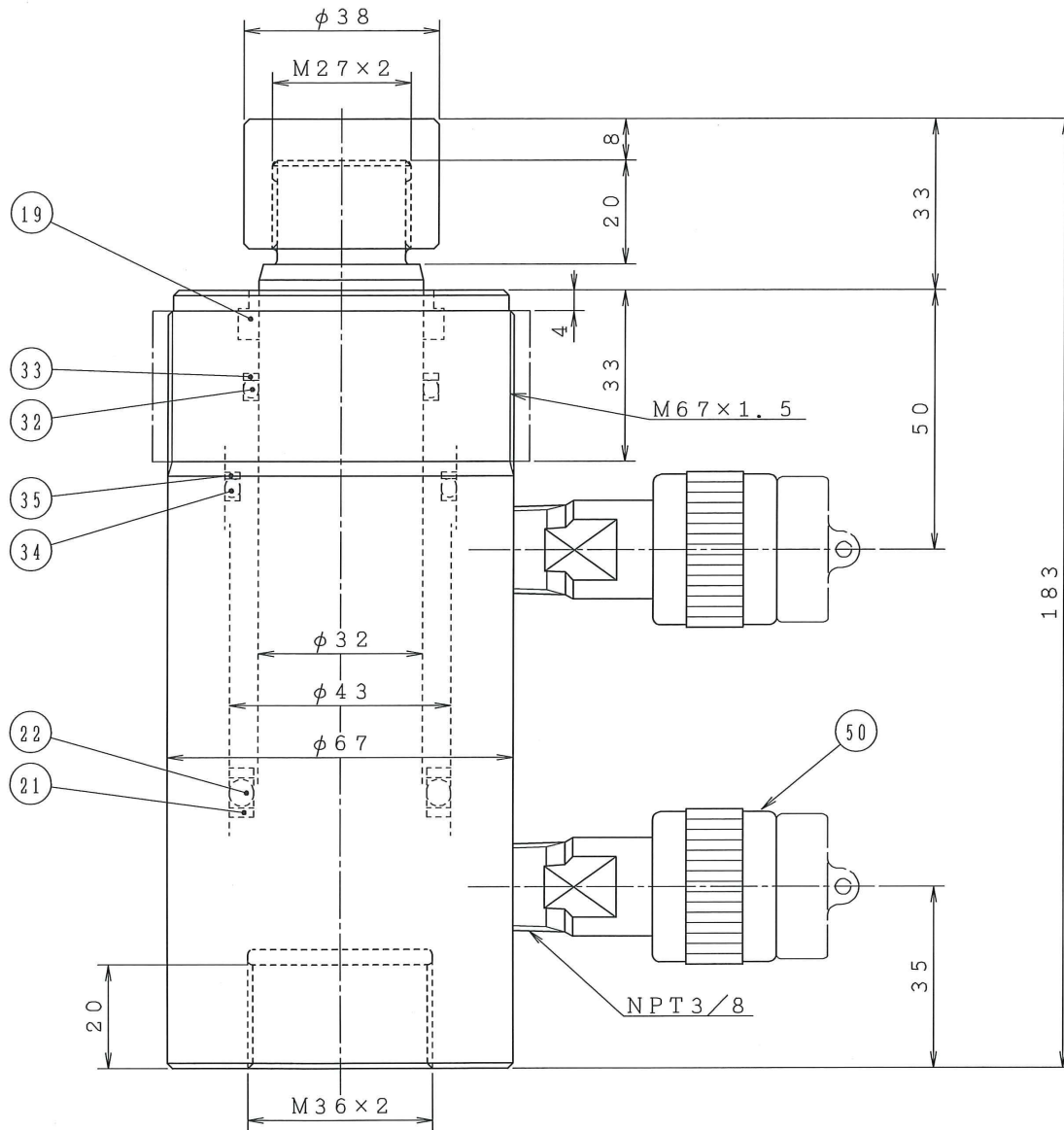
50	カップラー		2	B-6JG	
35	バックアップリング	PTFE	1	JIS-T3-P28	
34	O-リング	NBR	1	JIS-1B-P28	
33	バックアップリング	PTFE	1	JIS-T3-P22.4	
32	O-リング	NBR	1	JIS-1B-P22.4	
22	O-リング	NBR	1	JIS-1B-P24	
21	バックアップリング	PTFE	2	JIS-T3-P24	
19	ダストシール	ポリアウレタン	1	DHS-22.4	
部品番号	部品名称	材 料	数量	単重量	記 事
認 可	担当	製図	ファイル名: 31E5H15BG FLNO. LAN		

三角法			
尺度 1/1	E5H15形 油圧ジャッキ		
製図年月日	図面番号	整理番号	
'04. 6. 10	O.J.T - 31-0299B	G	

O.J.T-31-0300BG

図 面 来 歴

記号	記 事	年月日	担当



仕 様	
形 式	E10H3
揚 力	100 kN
引 力	45 kN
ストローク	30 mm
最高使用圧力 (揚力)	約 68.9 MPa
最高使用圧力 (引力)	約 69.4 MPa
試験圧力	72 MPa
最低高さ	183 mm
所要油量	約 44 ml
質 量	約 4.5 kg

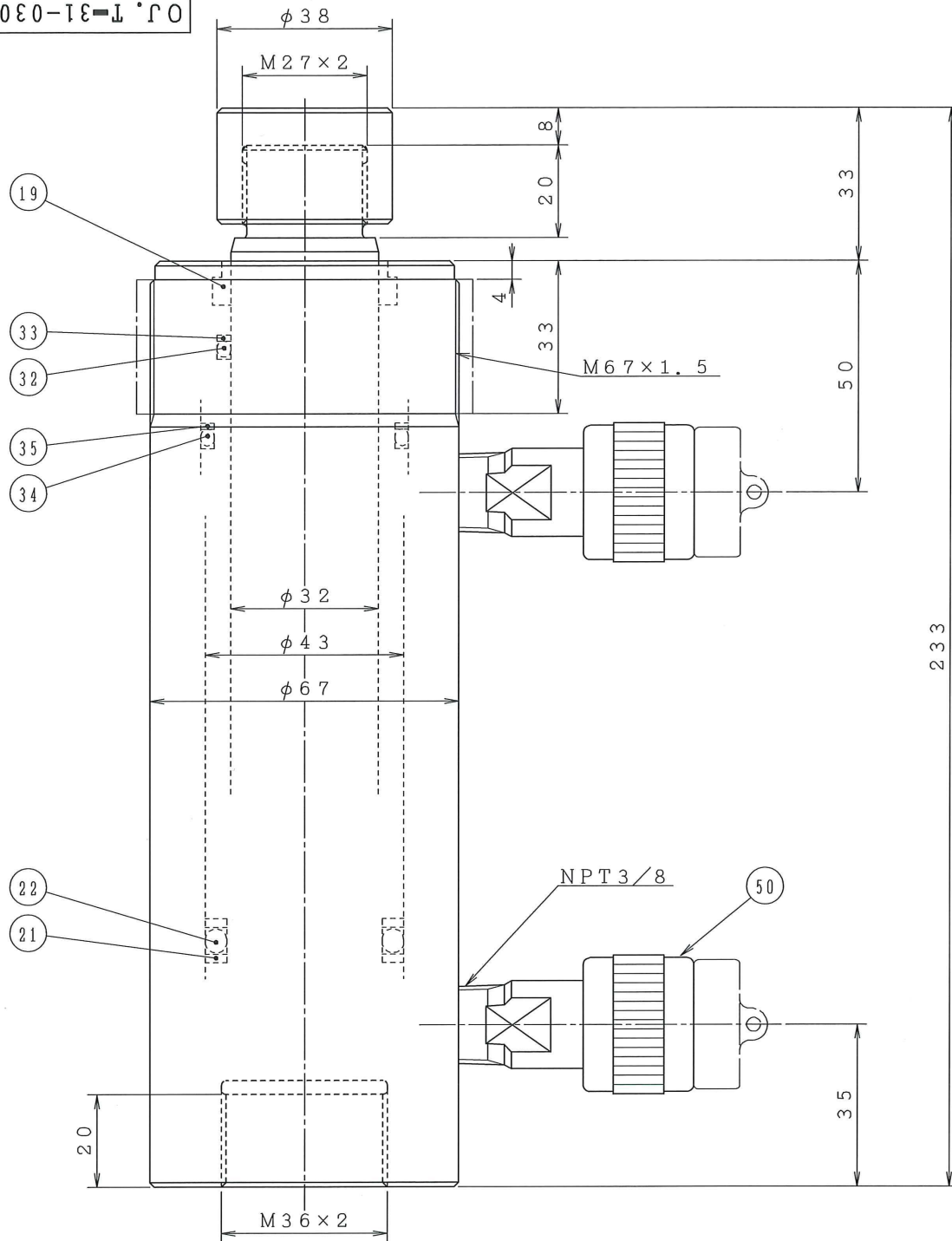
50	カップラ		2	B-6JG	
35	バックアップリング	PTFE	1	JIS-T3-P39	
34	O-リング	NBR	1	JIS-1B-P39	
33	バックアップリング	PTFE	1	JIS-T3-P32	
32	O-リング	NBR	1	JIS-1B-P32	
22	O-リング	NBR	1	AS568 NO.323 Hs:90°	
21	バックアップリング	PTFE	2	φ43×φ33.5×1.7	
19	ダストシール	NBR	1	SDR32	
部品番号	部品名称	材 料	数量	単重量	記 事
認 可	担 当	製 図	ファイル名: 31E10H3BG FLNO. LAN		

三角法			
尺度 1/1	E10H3形 油圧ジャッキ		
製図年月日	図面番号	整理番号	
'06. 5. 22	O.J.T - 31-0300B	G	

OJ.T-31-0301BG

図 面 来 歴

記号	記 事	年月日	担当
----	-----	-----	----



仕 様	
形 式	E10H8
揚 力	100 kN
引 力	45 kN
ストローク	80 mm
最高使用圧力 (揚力)	約 68.9 MPa
最高使用圧力 (引力)	約 69.4 MPa
試験圧力	72 MPa
最低高さ	233 mm
所要油量	約 116 ml
質 量	約 5.5 kg

50	カップラ		2	B-6JG	
35	バックアップリング	PTFE	1	JIS-T3-P39	
34	O-リング	NBR	1	JIS-1B-P39	
33	バックアップリング	PTFE	1	JIS-T3-P32	
32	O-リング	NBR	1	JIS-1B-P32	
22	O-リング	NBR	1	AS568 NO.323 Hs:90°	
21	バックアップリング	PTFE	2	φ43×φ33.5×1.7	
19	ダストシール	NBR	1	SDR32	
部品番号	部品名称	材 料	数量	単重量	記 事
認 可	担当	製図	ファイル名: 31E10H8BG FLNO. LAN		

三角法			
尺度 1/1	E10H8形 油圧ジャッキ		
製図年月日	図面番号	整理番号	
'06. 5. 22	OJ.T - 31-0301B	G	

OJ.T-31-0302BG

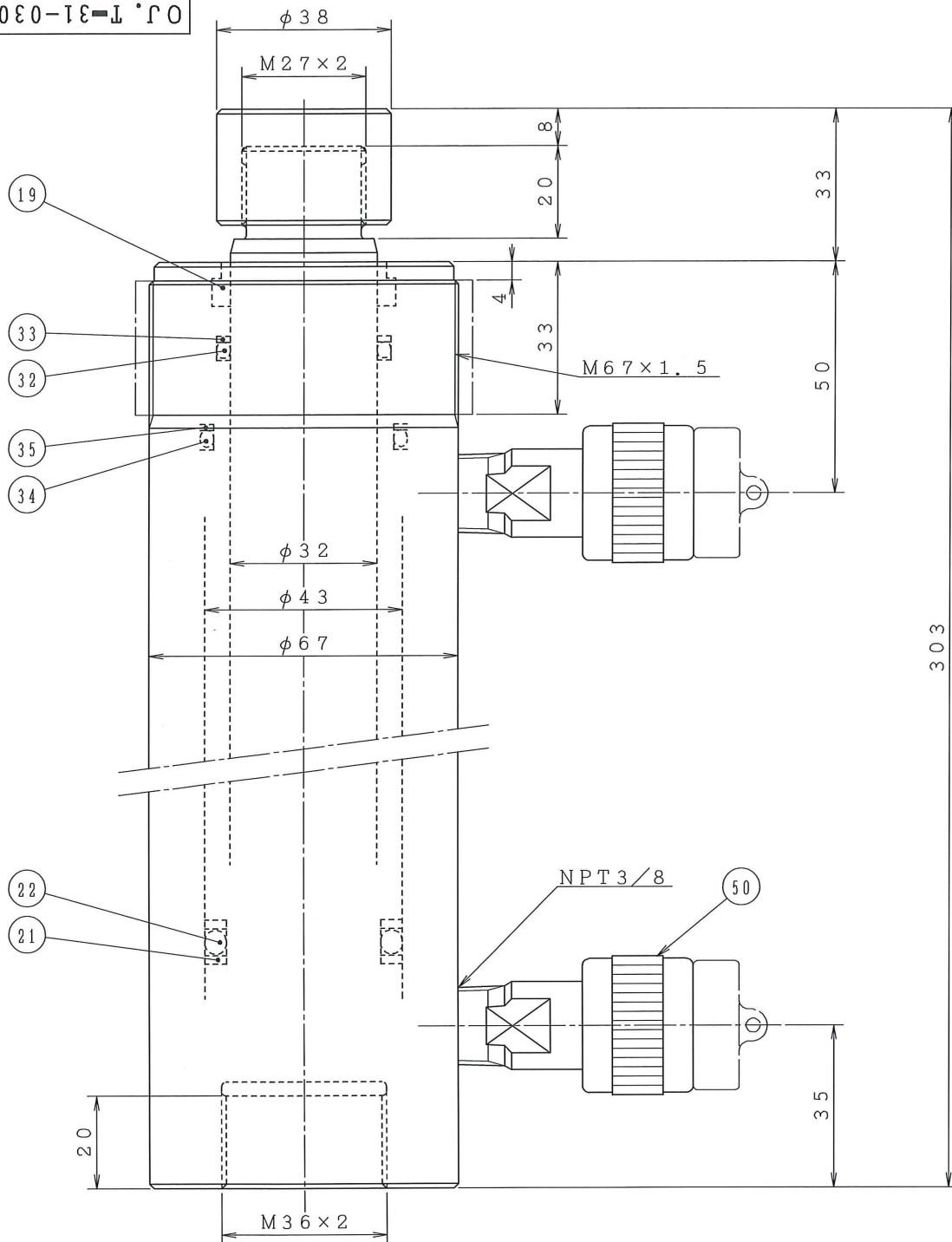


図 面 来 歴			
記号	記 事	年月日	担当

仕 様	
形 式	E10H15
揚 力	100 kN
引 力	45 kN
ストローク	150 mm
最高使用圧力 (揚力)	約 68.9 MPa
最高使用圧力 (引力)	約 69.4 MPa
試験圧力	72 MPa
最低高さ	303 mm
所要油量	約 218 ml
質 量	約 7 kg

部品番号	部品名称	材 料	数量	単重量	記 事
50	カップラ		2		B-6JG
35	バックアップリング	PTFE	1		JIS-T3-P39
34	O-リング	N B R	1		JIS-1B-P39
33	バックアップリング	PTFE	1		JIS-T3-P32
32	O-リング	N B R	1		JIS-1B-P32
22	O-リング	N B R	1		AS568 NO.323 Hs:90°
21	バックアップリング	PTFE	2		φ43×φ33.5×1.7
19	ダストシール	N B R	1		SDR32

認 可	担当製図	ファイル名	31E10H15BG	
		FLNO.	LAN	
三角法		E10H15形 油圧ジャッキ		
尺度 1/1				
製図年月日	図面番号	整理番号		
'06. 5. 22	OJ.T - 31-0302B	G		

O.J.T-31-0303BG

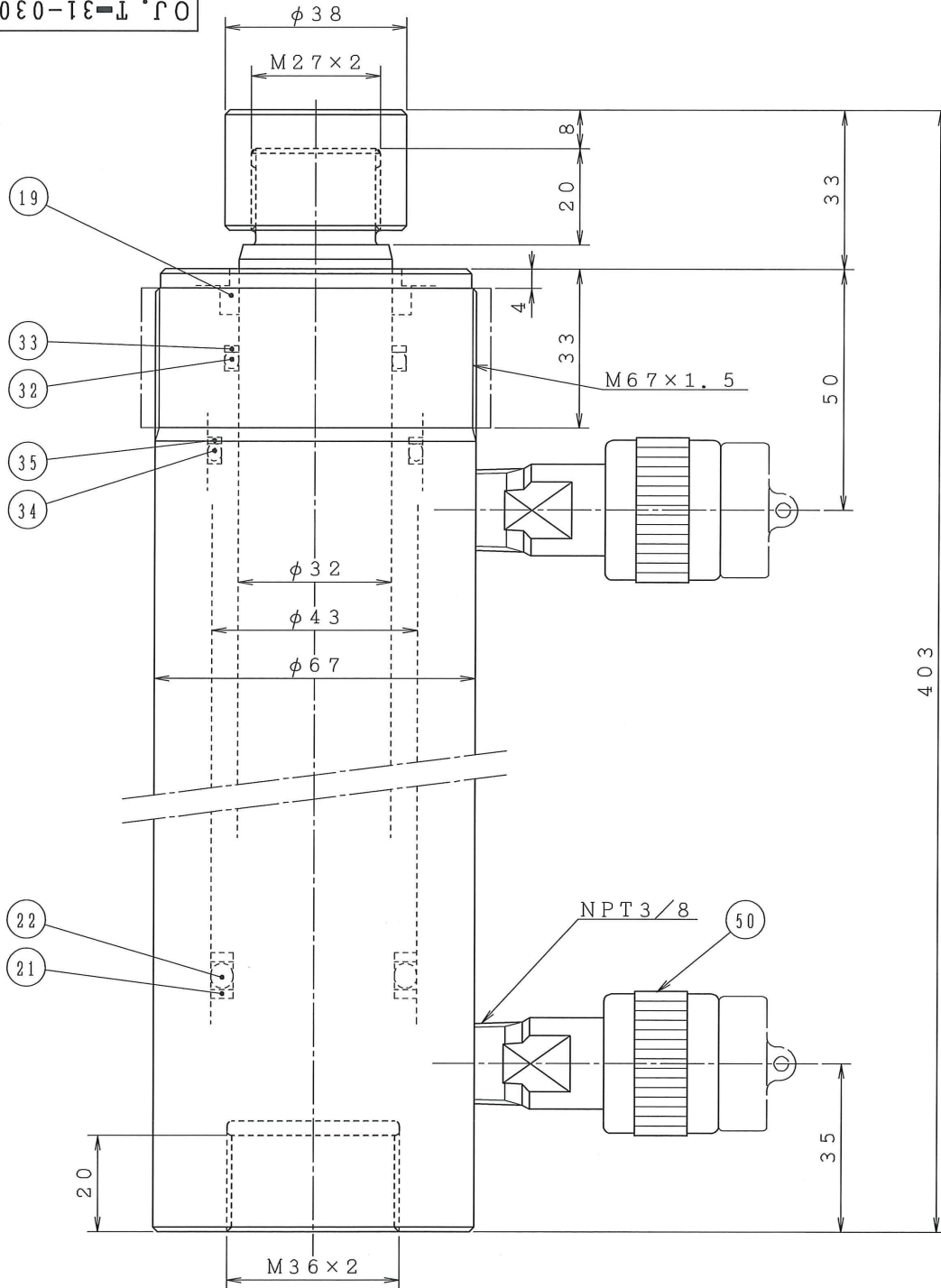


図 面 来 歴			
記号	記 事	年月日	担当

仕 様	
形 式	E10H25
揚 力	100 kN
引 力	45 kN
ストローク	250 mm
最高使用圧力 (揚力)	約 68.9 MPa
最高使用圧力 (引力)	約 69.4 MPa
試験圧力	72 MPa
最低高さ	403 mm
所要油量	約 363 ml
質 量	約 9.5 kg

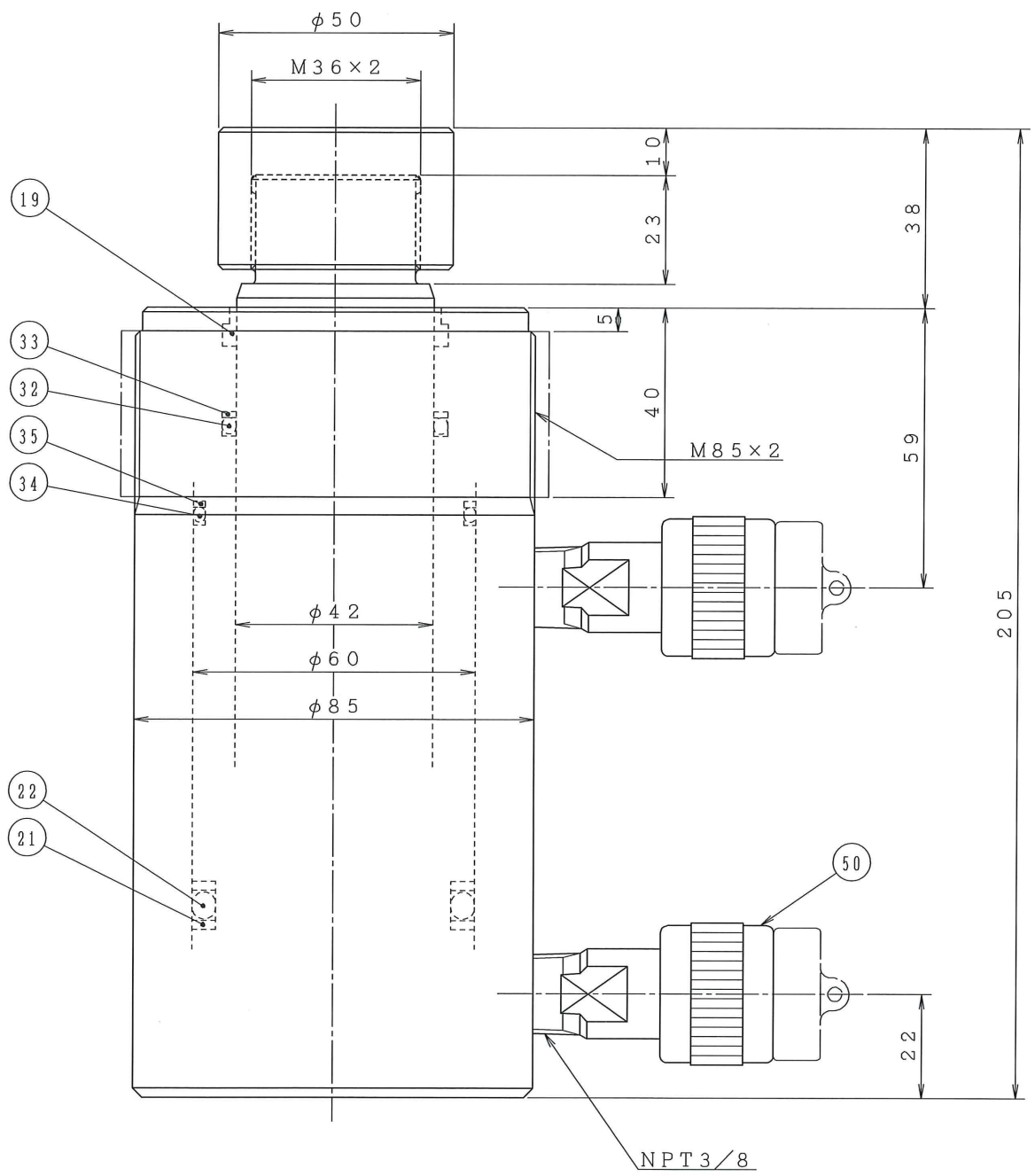
50	カップラ		2	B-6JG	
35	バックアップリング	PTFE	1	JIS-T3-P39	
34	O-リング	N B R	1	JIS-1B-P39	
33	バックアップリング	PTFE	1	JIS-T3-P32	
32	O-リング	N B R	1	JIS-1B-P32	
22	O-リング	N B R	1	AS568 NO.323 Hs:90°	
21	バックアップリング	PTFE	2	φ43×φ33.5×1.7	
19	ダストシール	N B R	1	SDR32	
部品番号	部品名称	材 料	数量	単重量	記 事

認 可	担当	製図	ファイル名	31E10H25BG
			FLNO.	LAN

三角法	E10H25形 油圧ジャッキ		
尺度 1/1			
製図年月日	図面番号	整理番号	
'06. 5. 22	O.J.T - 31-0303B	G	

O.J.T-31-0304CG

図 面 来 歴			
記号	記 事	年月日	担当



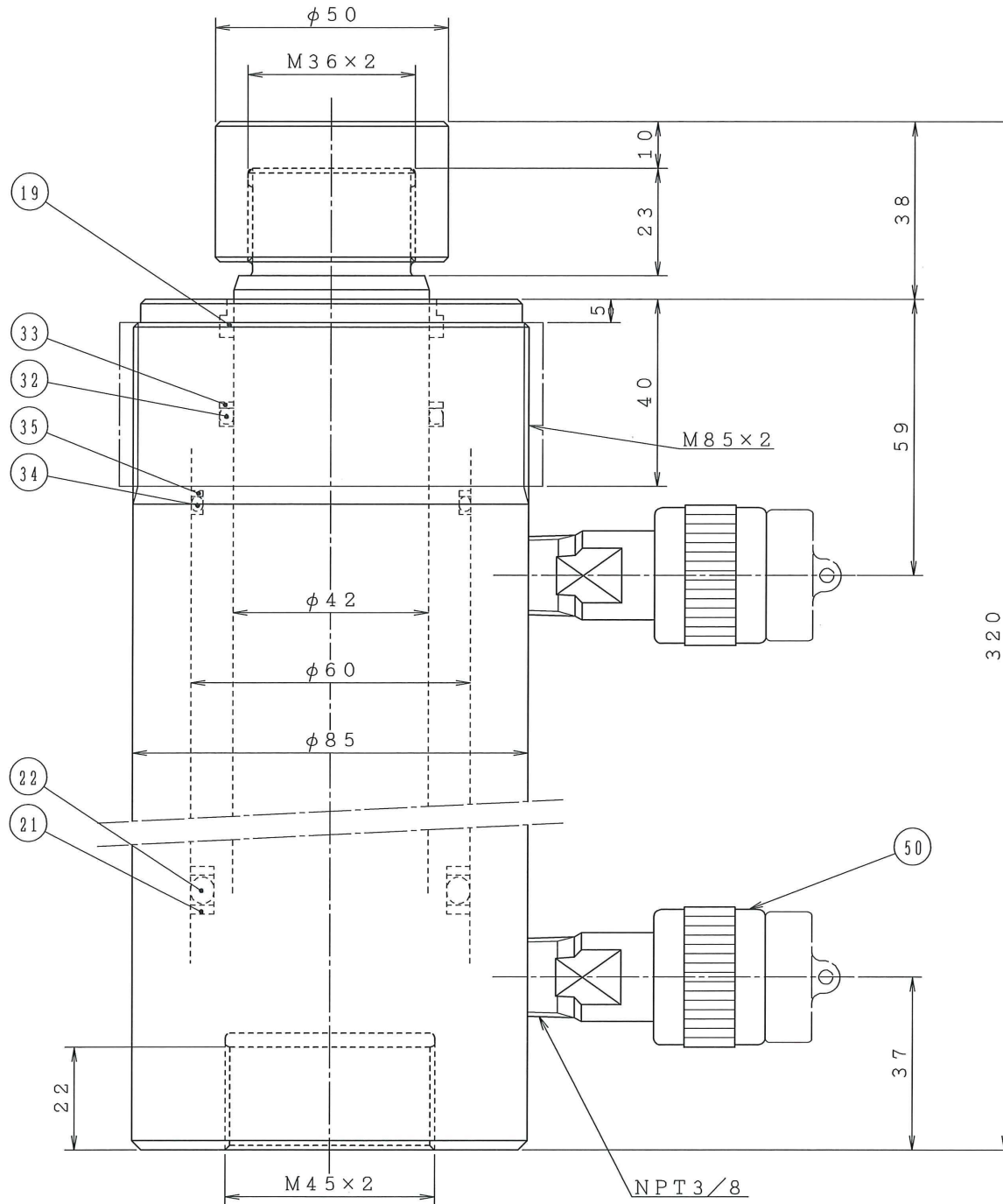
仕 様	
形 式	E20H5
揚 力	200 kN
引 力	100 kN
ストローク	50 mm
最高使用圧力 (揚力)	約 70.7 MPa
最高使用圧力 (引力)	約 69.3 MPa
試験圧力	72 MPa
最低高さ	205 mm
所要油量	約 142 ml
質 量	約 7.5 kg

50	カップラー		2	B-6JG	
35	バックアップリング	PTFE	1	JIS-T3-G55	
34	O-リング	NBR	1	JIS-1B-G55	
33	バックアップリング	PTFE	1	JIS-T3-P42	
32	O-リング	NBR	1	JIS-1B-P42	
22	O-リング	NBR	1	JIS-1B-P50A	
21	バックアップリング	PTFE	2	JIS-T3-P50A	
19	ダストシール	NBR	1	SER42	
部品番号	部品名称	材 料	数量	単重量	記 事

認 可 担当製図 ファイル名: 31E20H5CG
FLNO. LAN

三角法	E20H5形 油圧ジャッキ		
尺度 1/1	製図年月日 図面番号 整理番号		
'04. 6. 10	O.J.T - 31-0304C	G	

図 面 来 歴			
記号	記 事	年月日	担当



仕 様	
形 式	E20H15
揚 力	200 kN
引 力	100 kN
ストローク	150 mm
最高使用圧力 (揚力)	約 70.7 MPa
最高使用圧力 (引力)	約 69.3 MPa
試験圧力	72 MPa
最低高さ	320 mm
所要油量	約 424 ml
質 量	約 11 kg

50	カップラ		2	B-6JG	
35	バックアップリング	PTFE	1	JIS-T3-G55	
34	O-リング	NBR	1	JIS-1B-G55	
33	バックアップリング	PTFE	1	JIS-T3-P42	
32	O-リング	NBR	1	JIS-1B-P42	
22	O-リング	NBR	1	JIS-1B-P50A	
21	バックアップリング	PTFE	2	JIS-T3-P50A	
19	ダストシール	NBR	1	SER42	
部品番号	部品名称	材 料	数量	単重量	記 事
認 可	担当製図	ファイル名: 31E20H15CG FLNO. LAN			

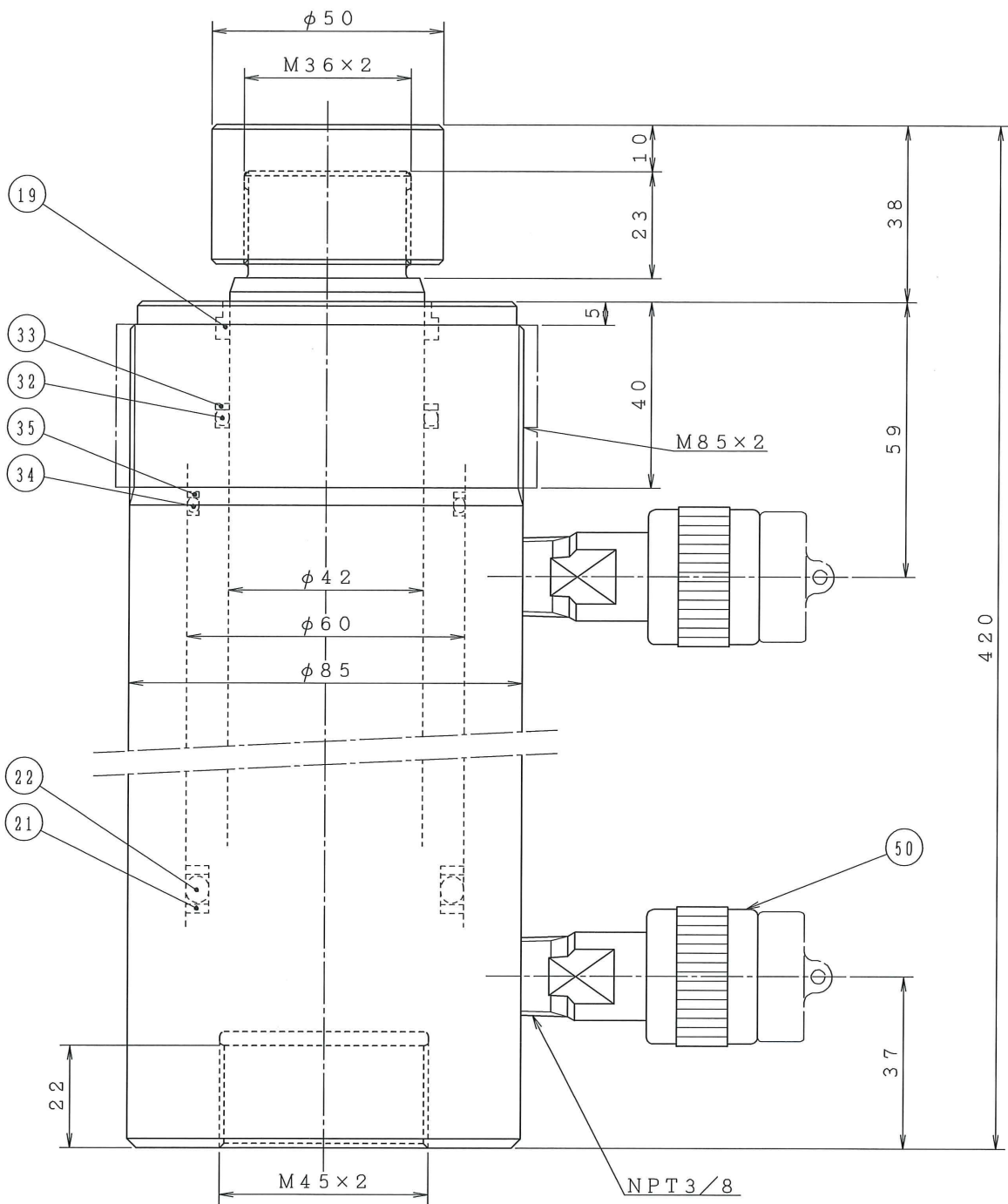
三角法	E20H15形 油圧ジャッキ		
尺度 1/1			
製図年月日	図面番号	整理番号	
'11. 2. 18	O.J.T - 31-0305C	G	

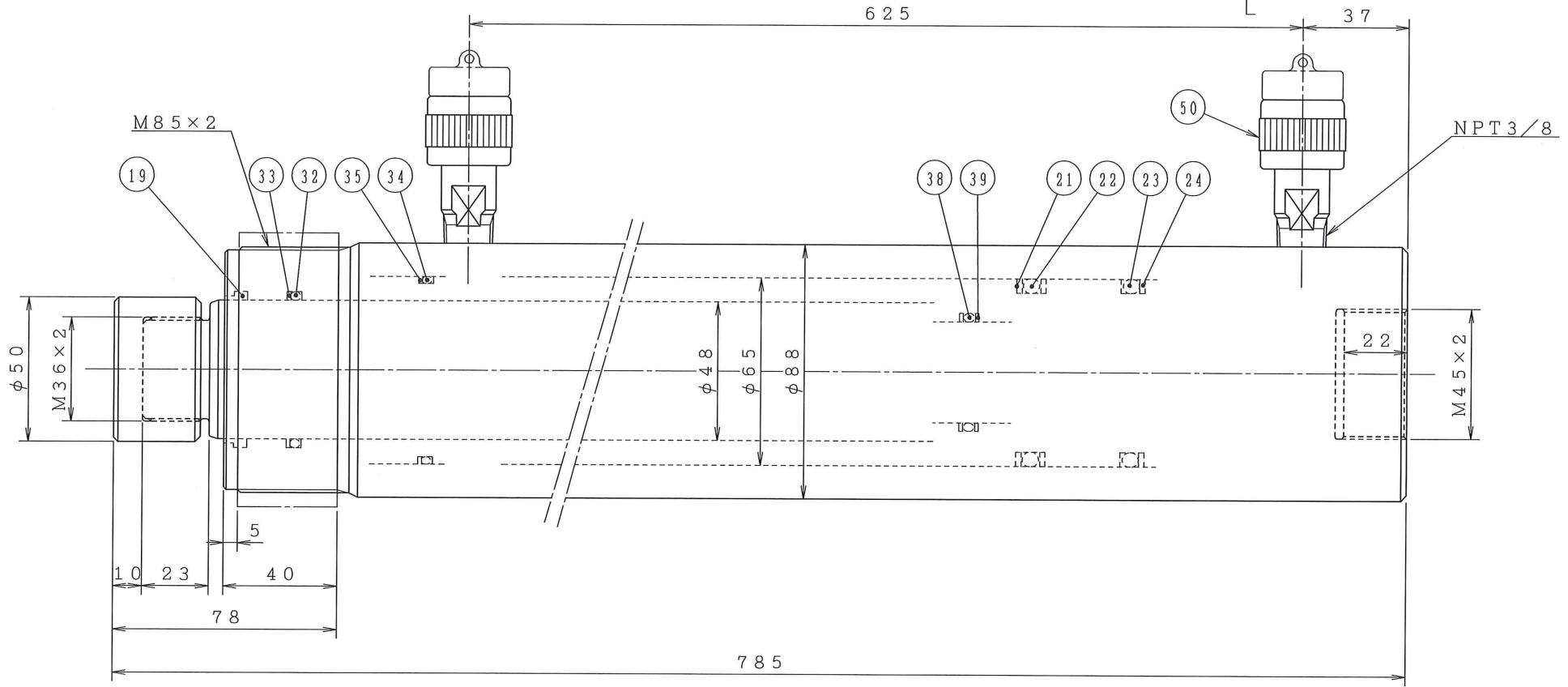
0J.T-31-0306CG

図 面 来 歴			
記号	記 事	年月日	担当

仕 様	
形 式	E20H25
揚 力	200 kN
引 力	100 kN
ストローク	250 mm
最高使用圧力 (揚力)	約 70.7 MPa
最高使用圧力 (引力)	約 69.3 MPa
試験圧力	72 MPa
最低高さ	420 mm
所要油量	約 707 ml
質 量	約 14 kg

50	カップラー		2	B-6JG	
35	バックアップリング	PTFE	1	JIS-T3-G55	
34	O-リング	NBR	1	JIS-1B-G55	
33	バックアップリング	PTFE	1	JIS-T3-P42	
32	O-リング	NBR	1	JIS-1B-P42	
22	O-リング	NBR	1	JIS-1B-P50A	
21	バックアップリング	PTFE	2	JIS-T3-P50A	
19	ダストシール	NBR	1	SER42	
部品番号	部品名称	材 料	数量	単重量	記 事
認 可	担当製図	ファイル名. 31E20H25CG FLNO. LAN			
三角法		E20H25形 油圧ジャッキ			
尺度 1/1					
製図年月日	図面番号	整理番号			
'04. 6. 10	0J.T - 31-0306C	G			





仕様	
形式	E20H50
揚力	200 kN
引力	90 kN
ストローク	500 mm
最高使用圧力	約 60.3 MPa
試験圧力	72 MPa
最低高さ	785 mm
所要油量	約 1660 ml
質量	約 30 kg

注) 荷重は、油圧ジャッキに対し垂直に加えるものとし
ピストンロッドに横荷重を作用させないで下さい。

50	カップラー		2	B-6JG
39	バックアップリング	PTFE	2	JIS-T3-P35
38	O-リング	NBR	1	JIS-1B-P35
35	バックアップリング	PTFE	1	JIS-T3-G60
34	O-リング	NBR	1	JIS-1B-G60
33	バックアップリング	PTFE	1	JIS-T3-P48
32	O-リング	NBR	1	JIS-1B-P48
24	バックアップリング	PTFE	1	JIS-T3-P55
23	O-リング	NBR	1	JIS-1B-P55

22	O-リング	NBR	1	JIS-1B-P55	
21	バックアップリング	PTFE	2	JIS-T2-P55	
19	ダストシール	NBR	1	SER48	
部品番号	部品名称	材料	数量	単重量	記事
認 可	担 当	製 図	ファイル名: 31E20H50BG FLNO. LAN		

三角法	E20H50形 油圧ジャッキ
尺度 1/1.5	
製図年月日 '04. 6. 10	図面番号 O.J.T - 31-0428B
	整理番号 G

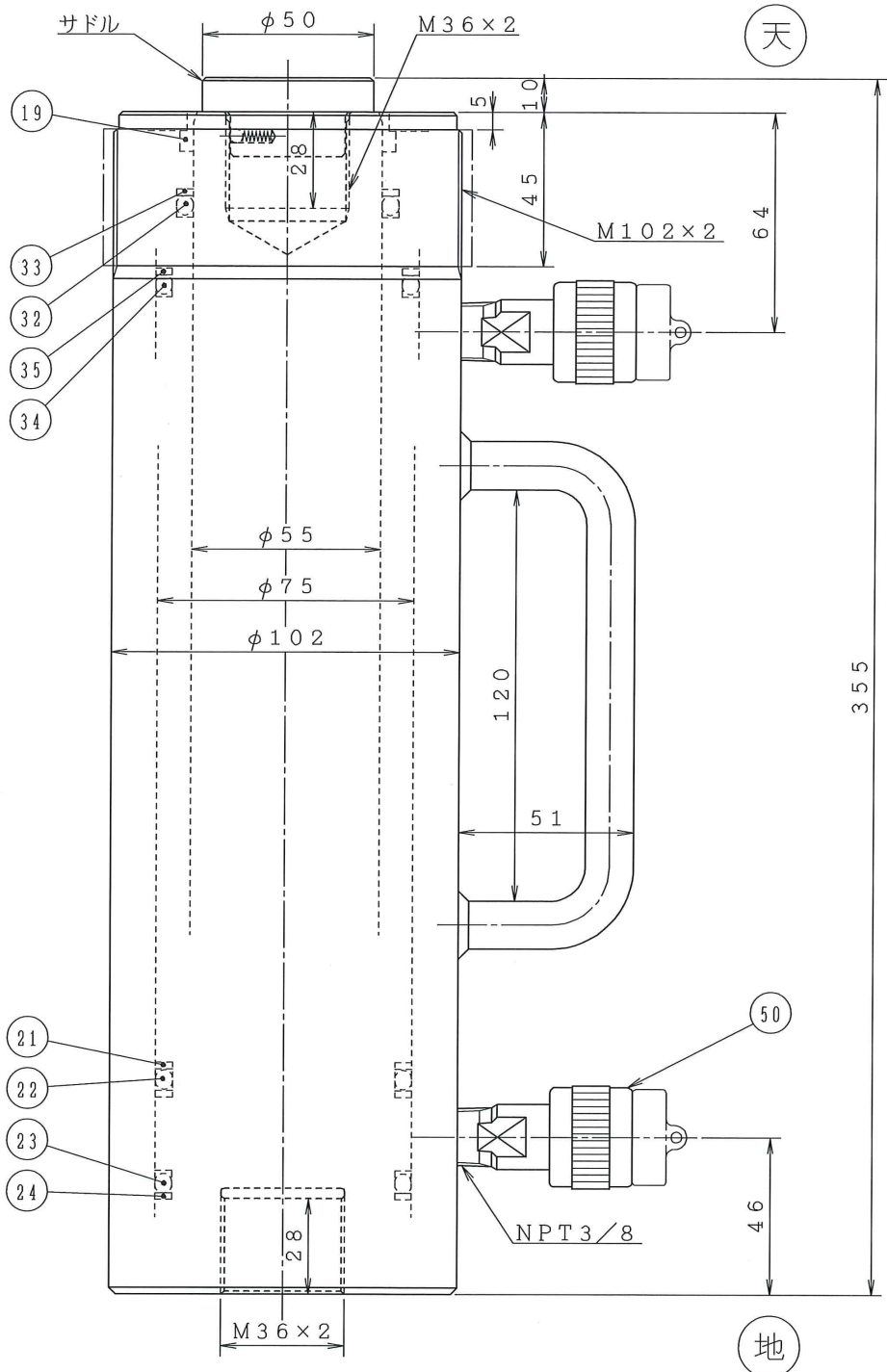


図 面 来 歴			
記号	記事	年月日	担当

仕 様	
形 式	E30H20
揚 力	300 kN
引 力	140 kN
ストローク	200 mm
最高使用圧力 (揚力)	約 67.9 MPa
最高使用圧力 (引力)	約 68.6 MPa
試験圧力	72 MPa
最低高さ	355 mm
所要油量	約 884 ml
質 量	約 19 kg

注) 天地を逆使用の場合サドルが抜け落ちる事があります
不都合の場合はネジ付サドルをご指定下さい。

50	カップラー		2	B-6JG
35	バックアップリング	PTFE	1	JIS-T3-P67
34	O-リング	NBR	1	JIS-1B-P67
33	バックアップリング	PTFE	1	JIS-T3-P55
32	O-リング	NBR	1	JIS-1B-P55
24	バックアップリング	PTFE	1	JIS-T3-P65
23	O-リング	NBR	1	JIS-1B-P65
22	O-リング	NBR	1	JIS-1B-P65
21	バックアップリング	PTFE	2	JIS-T2-P65
19	ダストシール	ポリウレタン	1	DHS-55

部品番号	部品名称	材料	数量	単重量	記事
認 可	担当製図	ファイル名. 31E30H20BG FLNO. LAN			

三角法	E30H20形 油圧ジャッキ		
尺度	1/1.5		
製図年月日	図面番号	整理番号	
'04. 6. 10	O.J.T - 31-0307B	G	

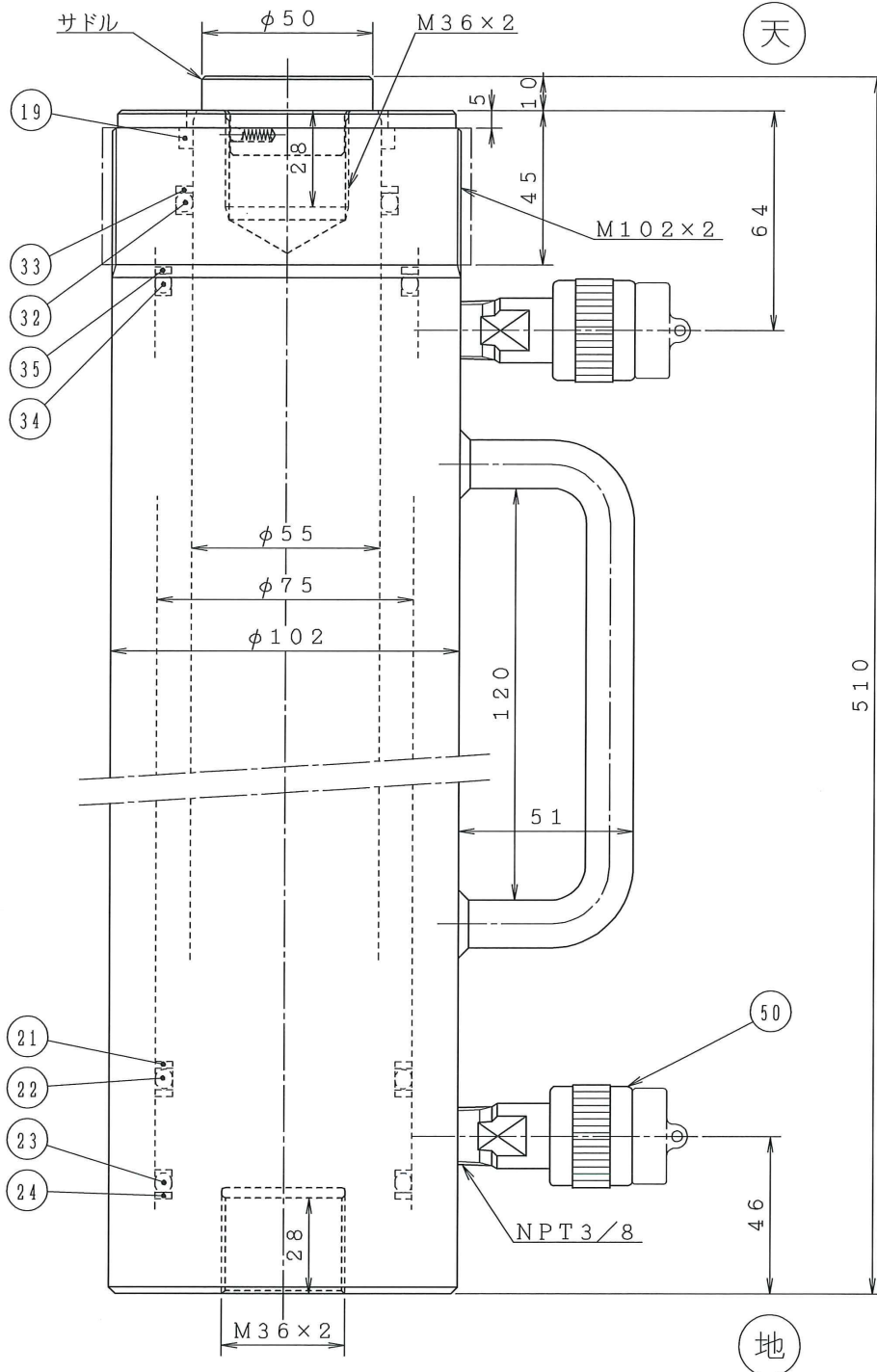


図 面 来 歴			
記号	記 事	年月日	担当

仕 様	
形 式	E30H35
揚 力	300 kN
引 力	140 kN
ストローク	350 mm
最高使用圧力 (揚力)	約 67.9 MPa
最高使用圧力 (引力)	約 68.6 MPa
試験圧力	72 MPa
最低高さ	510 mm
所要油量	約 1.55 L
質 量	約 27 kg

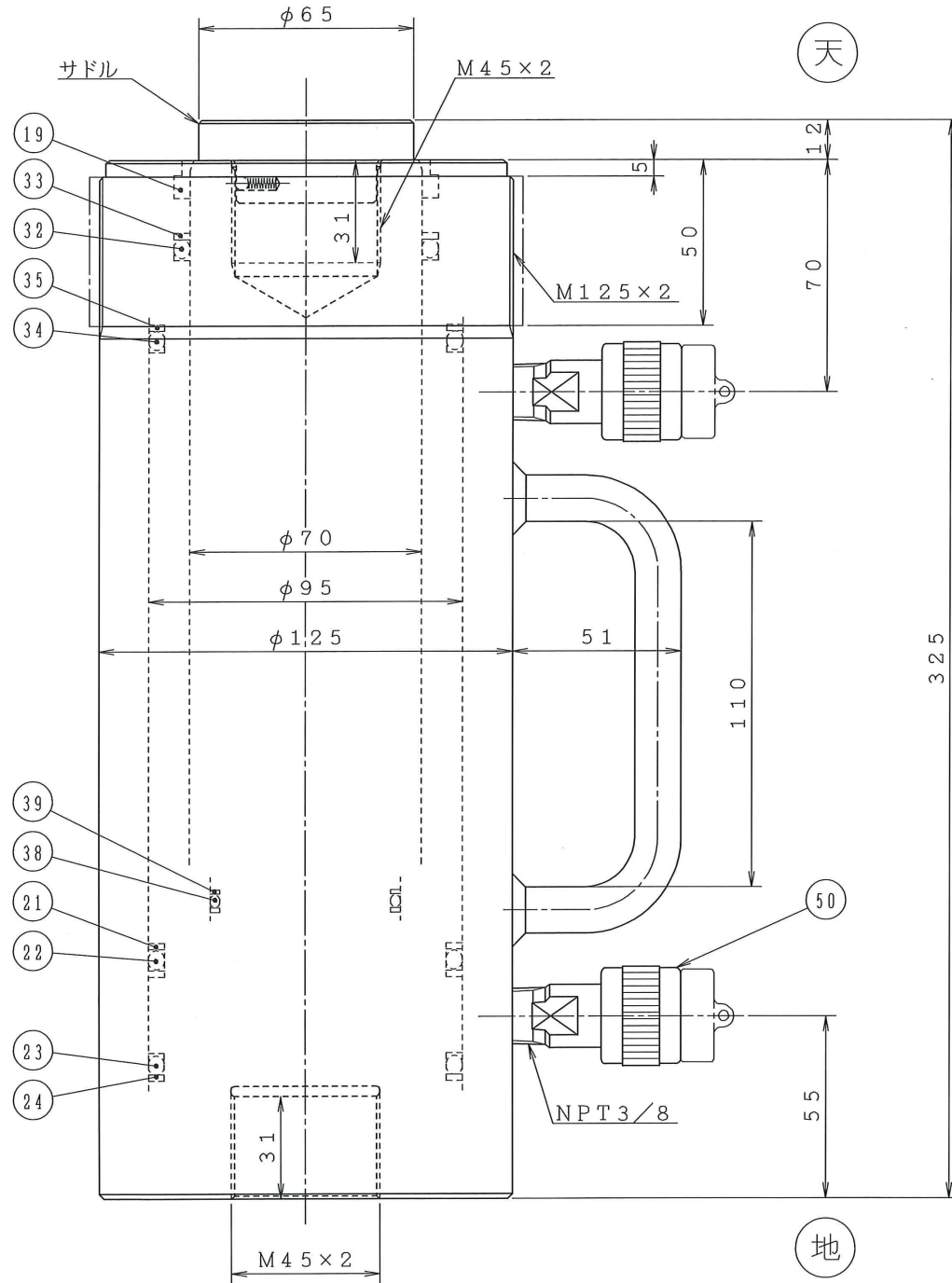
注) 天地を逆使用の場合サドルが抜け落ちる事があります
不都合の場合はネジ付サドルをご指定下さい。

50	カップラー		2	B-6JG	
35	バックアップリング	PTFE	1	JIS-T3-P67	
34	O-リング	N B R	1	JIS-1B-P67	
33	バックアップリング	PTFE	1	JIS-T3-P55	
32	O-リング	N B R	1	JIS-1B-P55	
24	バックアップリング	PTFE	1	JIS-T3-P65	
23	O-リング	N B R	1	JIS-1B-P65	
22	O-リング	N B R	1	JIS-1B-P65	
21	バックアップリング	PTFE	2	JIS-T2-P65	
19	ダストシール	ポリウレタン	1	DHS-55	
部品 番号	部 品 名 称	材 料	数 量	単 重 量	記 事
認 可	担 当 製 図	ファイル名: 31E30H35BG FLNO. LAN			

三角法	E30H35形 油圧ジャッキ		
尺度	1/1.5		
製図年月日	図面番号	整理番号	
'04. 6. 10	O.J.T - 31-0308B	G	

OJ.T-31-0309BG

図 面 来 歴			
記号	記 事	年月日	担当



仕 様	
形 式	E50H15
揚 力	500 kN
引 力	220 kN
ストローク	150 mm
最高使用圧力 (揚力)	約 70.5 MPa
最高使用圧力 (引力)	約 67.9 MPa
試験圧力	72 MPa
最低高さ	325 mm
所要油量	約 1065 ml
質 量	約 27 kg

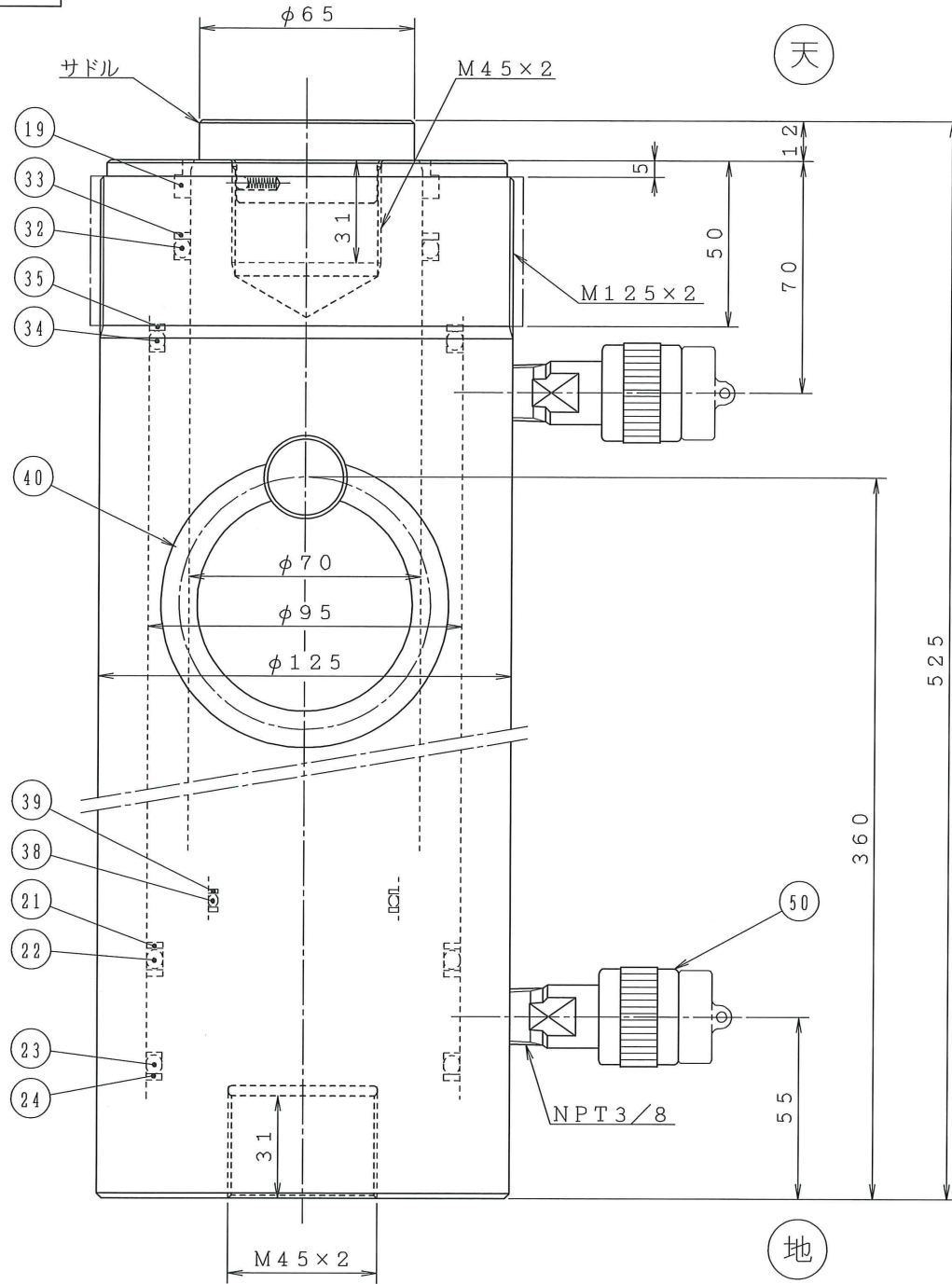
注) 天地を逆使用の場合サドルが抜け落ちる事があります
不都合の場合はネジ付サドルをご指定下さい。

50	カップラー		2	B-6JG	
39	バックアップリング	PTFE	2	JIS-T3-P51.5 特殊	
38	O-リング	NBR	1	JIS-1B-P50	
35	バックアップリング	PTFE	1	JIS-T3-P85	
34	O-リング	NBR	1	JIS-1B-P85	
33	バックアップリング	PTFE	1	JIS-T3-P70	
32	O-リング	NBR	1	JIS-1B-P70	
24	バックアップリング	PTFE	1	JIS-T3-P85	
23	O-リング	NBR	1	JIS-1B-P85	
22	O-リング	NBR	1	JIS-1B-P85	
21	バックアップリング	PTFE	2	JIS-T2-P85	
19	ダストシール	ポリウレタン	1	DHS-70	
部品番号	部品名称	材 料	数量	単重量	記 事

認 可	担当	製図	ファイル名	31E50H15BG
			FLNO.	LAN

三角法	E50H15形 油圧ジャッキ		
尺度	1/1.5		
製図年月日	図面番号	整理番号	
'04. 6. 10	OJ.T - 31-0309B	G	

O.J.T-31-0310BG



図面来歴			
記号	記事	年月日	担当

仕様	
形式	E50H35
揚力	500 kN
引力	220 kN
ストローク	350 mm
最高使用圧力 (揚力)	約 70.5 MPa
最高使用圧力 (引力)	約 67.9 MPa
試験圧力	72 MPa
最低高さ	525 mm
所要油量	約 2.48 L
質量	約 42 kg

注) 天地を逆使用の場合サドルが抜け落ちる事があります
不都合の場合はネジ付サドルをご指定下さい。

50	カップラー		2	B-6JG	
40	吊環	SS400	2	R65	
39	バックアップリング	PTFE	2	JIS-T3-P51.5 特殊	
38	O-リング	NBR	1	JIS-1B-P50	
35	バックアップリング	PTFE	1	JIS-T3-P85	
34	O-リング	NBR	1	JIS-1B-P85	
33	バックアップリング	PTFE	1	JIS-T3-P70	
32	O-リング	NBR	1	JIS-1B-P70	
24	バックアップリング	PTFE	1	JIS-T3-P85	
23	O-リング	NBR	1	JIS-1B-P85	
22	O-リング	NBR	1	JIS-1B-P85	
21	バックアップリング	PTFE	2	JIS-T2-P85	
19	ダストシール	ポリウレタン	1	DHS70	
部品番号	部品名称	材料	数量	単重量	記事
認可	担当	製図	ファイル名. 31E50H35BG FLNO. LAN		

三角法			
尺度	1/1.5	E50H35形 油圧ジャッキ	
製図年月日	図面番号	整理番号	
'04. 6. 10	O.J.T - 31-0310B	G	

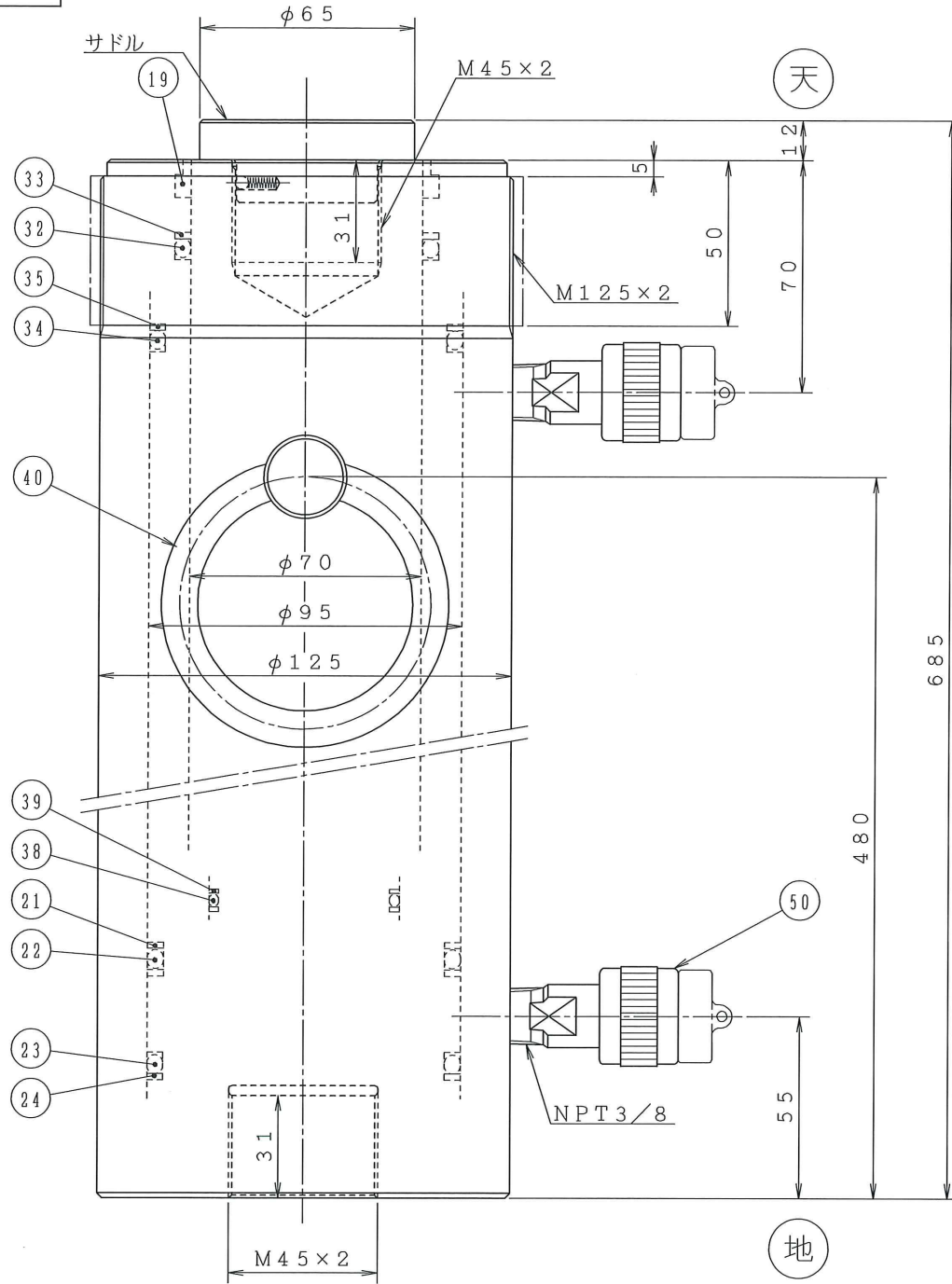


図 面 来 歴			
記号	記 事	年月日	担当

仕 様	
形 式	E50H50
揚 力	500 kN
引 力	220 kN
ストローク	500 mm
最高使用圧力 (揚力)	約 70.5 MPa
最高使用圧力 (引力)	約 67.9 MPa
試験圧力	72 MPa
最低高さ	685 mm
所要油量	約 3.55 L
質 量	約 52 kg

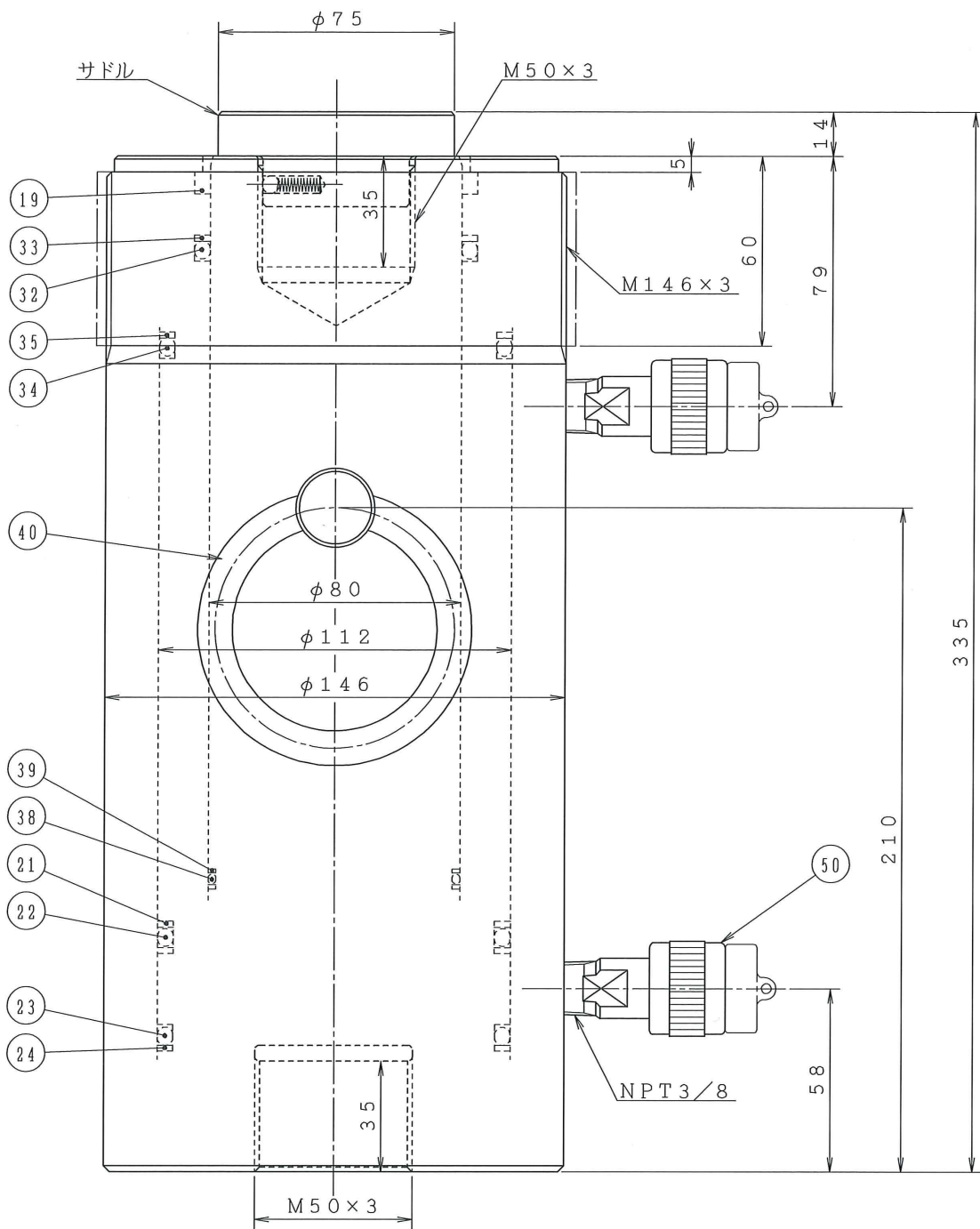
注) 天地を逆使用の場合サドルが抜け落ちる事があります
不都合の場合はネジ付サドルをご指定下さい。

50	カップラー		2	B-6JG	
40	吊 環	SS400	2	R65	
39	バックアップリング	PTFE	2	JIS-T3-P51.5 特殊	
38	O-リング	N B R	1	JIS-1B-P50	
35	バックアップリング	PTFE	1	JIS-T3-P85	
34	O-リング	N B R	1	JIS-1B-P85	
33	バックアップリング	PTFE	1	JIS-T3-P70	
32	O-リング	N B R	1	JIS-1B-P70	
24	バックアップリング	PTFE	1	JIS-T3-P85	
23	O-リング	N B R	1	JIS-1B-P85	
22	O-リング	N B R	1	JIS-1B-P85	
21	バックアップリング	PTFE	2	JIS-T2-P85	
19	ダストシール	ポリウレタン	1	DHS-70	
部品 番号	部 品 名 称	材 料	数 量	単 重 量	記 事
認 可	担 当 製 図	ファイル名. 31E50H50BG			
		FLNO. LAN			

三角法	E50H50形 油圧ジャッキ		
尺度	1/1.5	E50H50形 油圧ジャッキ	
製図年月日	図面番号	整理番号	
'04. 6. 10	O.J.T - 31-0311B	G	

図 面 来 歴			
記号	記 事	年月日	担当

天



地

仕 様	
形 式	E70H15
揚 力	700 kN
引 力	330 kN
ストローク	150 mm
最高使用圧力 (揚力)	約 71.1 MPa
最高使用圧力 (引力)	約 68.4 MPa
試験圧力	72 MPa
最低高さ	335 mm
所要油量	約 1.48 L
質 量	約 37 kg

注) 天地を逆使用の場合サドルが抜け落ちる事があります
不都合の場合はネジ付サドルをご指定下さい。

50	カップラー		2	B-6JG	
40	吊環	SS400	2	R65	
39	バックアップリング	PTFE	2	JIS-T3-G75	
38	O-リング	NBR	1	JIS-1B-G75	
35	バックアップリング	PTFE	1	JIS-T3-P102	
34	O-リング	NBR	1	JIS-1B-P102	
33	バックアップリング	PTFE	1	JIS-T3-P80	
32	O-リング	NBR	1	JIS-1B-P80	
24	バックアップリング	PTFE	1	JIS-T3-P102	
23	O-リング	NBR	1	JIS-1B-P102	
22	O-リング	NBR	1	JIS-1B-P102	
21	バックアップリング	PTFE	2	JIS-T2-P102	
19	ダストシール	ポリウレタン	1	DHS-80	
部品番号	部品名称	材 料	数量	単重量	記 事

認 可 担当製図 ファイル名: 31E70H15AG
FLNO. LAN

三角法	E70H15形 油圧ジャッキ		
尺度 1/1.5	製図年月日 図面番号 整理番号		
'04. 6. 10	0J.T - 31-0312A	G	

0 J . T - 3 1 - 0 3 1 3 A G

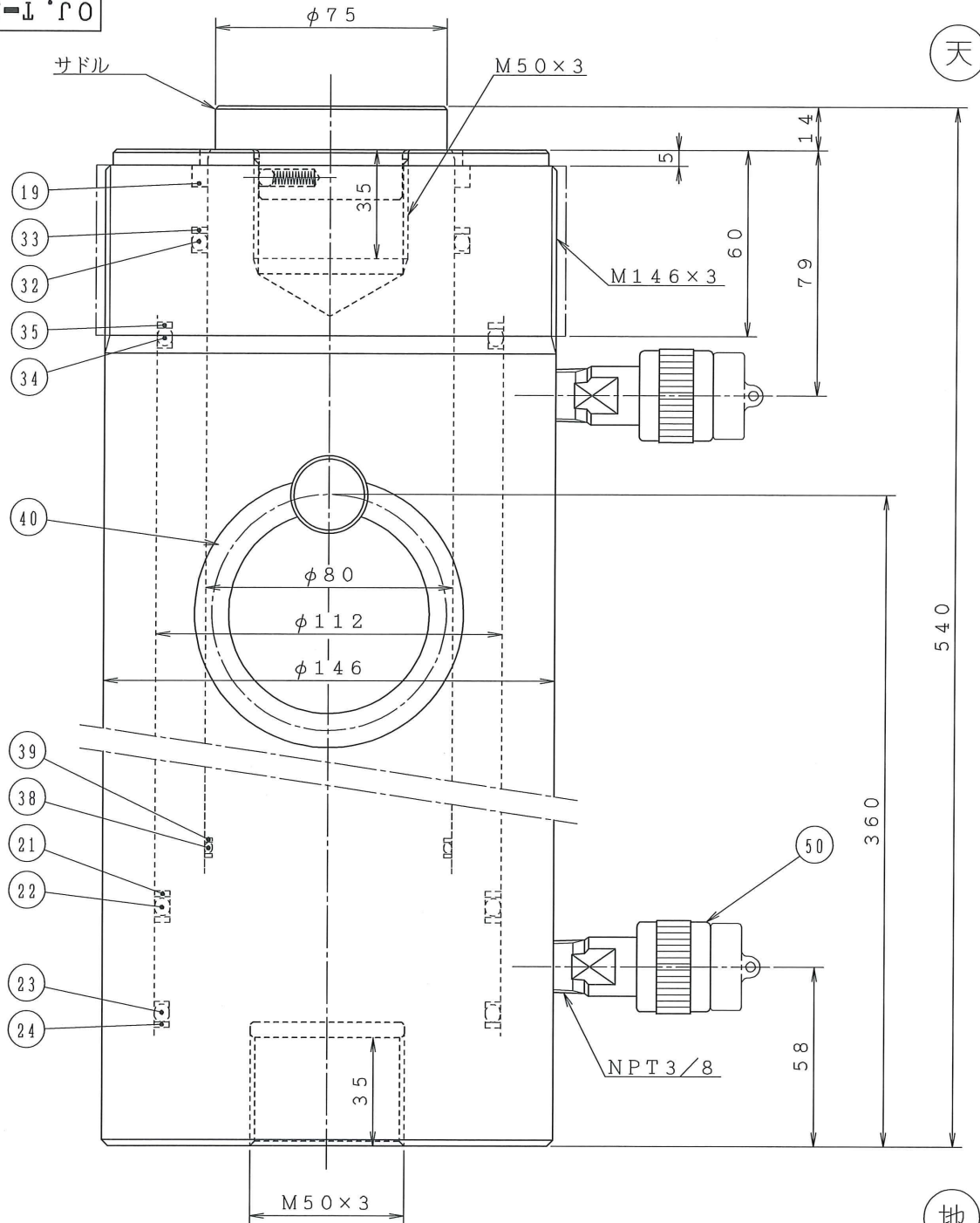


図 面 来 歴			
記号	記 事	年月日	担当

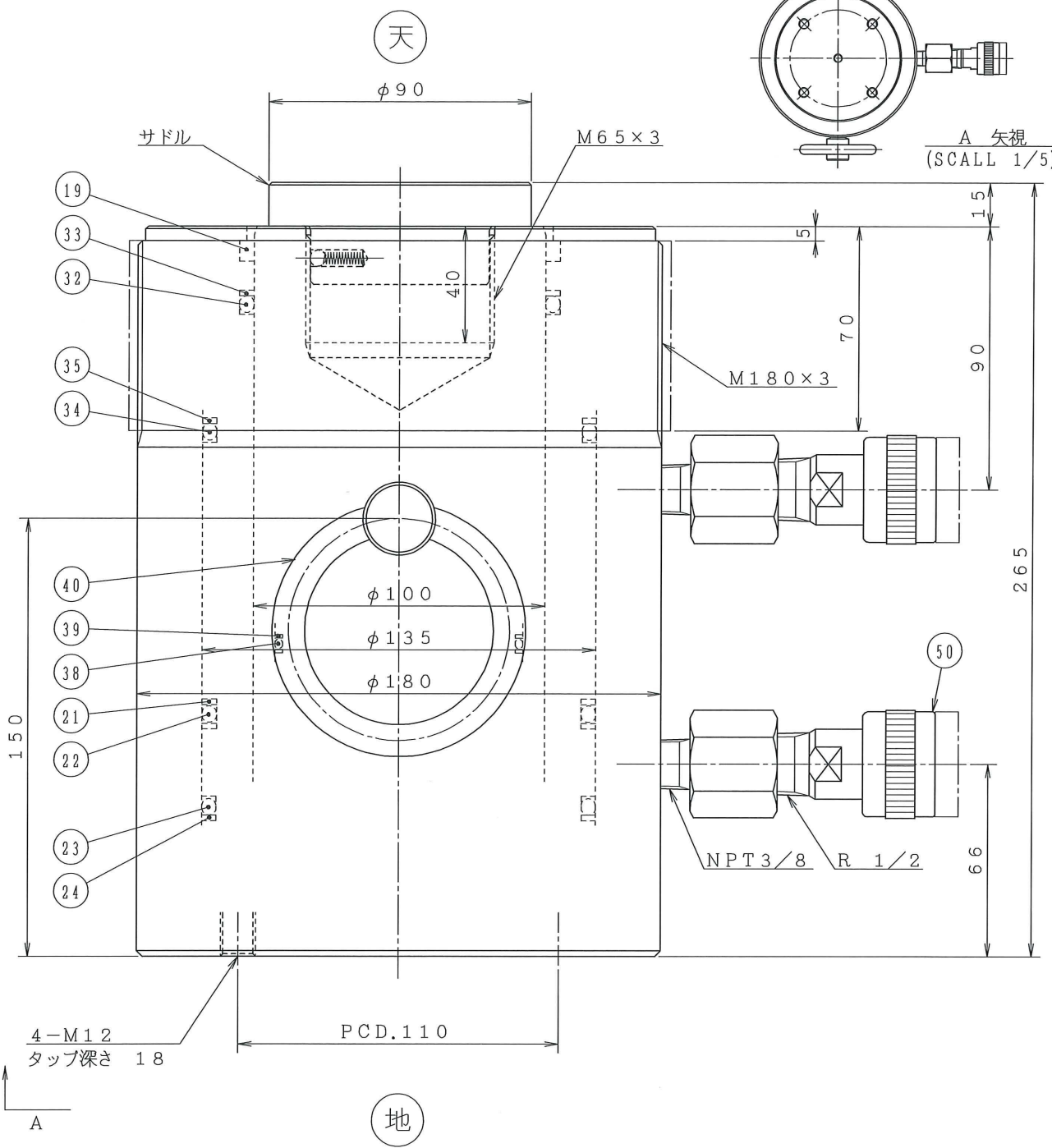
仕 様	
形 式	E70H35
揚 力	700 kN
引 力	330 kN
ストローク	350 mm
最高使用圧力 (揚力)	約 71.1 MPa
最高使用圧力 (引力)	約 68.4 MPa
試験圧力	72 MPa
最低高さ	540 mm
所要油量	約 3.45 L
質 量	約 56 kg

注) 天地を逆使用の場合サドルが抜け落ちる事があります
不都合の場合はネジ付サドルをご指定下さい。

50	カップラー		2	B-6JG	
40	吊環	SS400	2	R65	
39	バックアップリング	PTFE	2	JIS-T3-G75	
38	O-リング	N B R	1	JIS-1B-G75	
35	バックアップリング	PTFE	1	JIS-T3-P102	
34	O-リング	N B R	1	JIS-1B-P102	
33	バックアップリング	PTFE	1	JIS-T3-P80	
32	O-リング	N B R	1	JIS-1B-P80	
24	バックアップリング	PTFE	1	JIS-T3-P102	
23	O-リング	N B R	1	JIS-1B-P102	
22	O-リング	N B R	1	JIS-1B-P102	
21	バックアップリング	PTFE	2	JIS-T2-P102	
19	ダストシール	ポリウレタン	1	DHS-80	
部品番号	部品名称	材 料	数量	単重量	記 事
認 可	担 当 製 図	ファイル名. 31E70H35AG FLNO. LAN			

三角法	E70H35形 油圧ジャッキ		
尺度	1/1.5	製図年月日	
製図年月日	04. 6. 10	図面番号	整理番号
		OJ.T - 31-0313A	G

図面来歴		年月日	担当
記号	記事		



仕様	
形式	E100H5
揚力	1000 kN
引力	450 kN
ストローク	50 mm
最高使用圧力 (揚力)	約 69.9 MPa
最高使用圧力 (引力)	約 69.7 MPa
試験圧力	72 MPa
最低高さ	265 mm
所要油量	約 715 ml
質量	約 49 kg

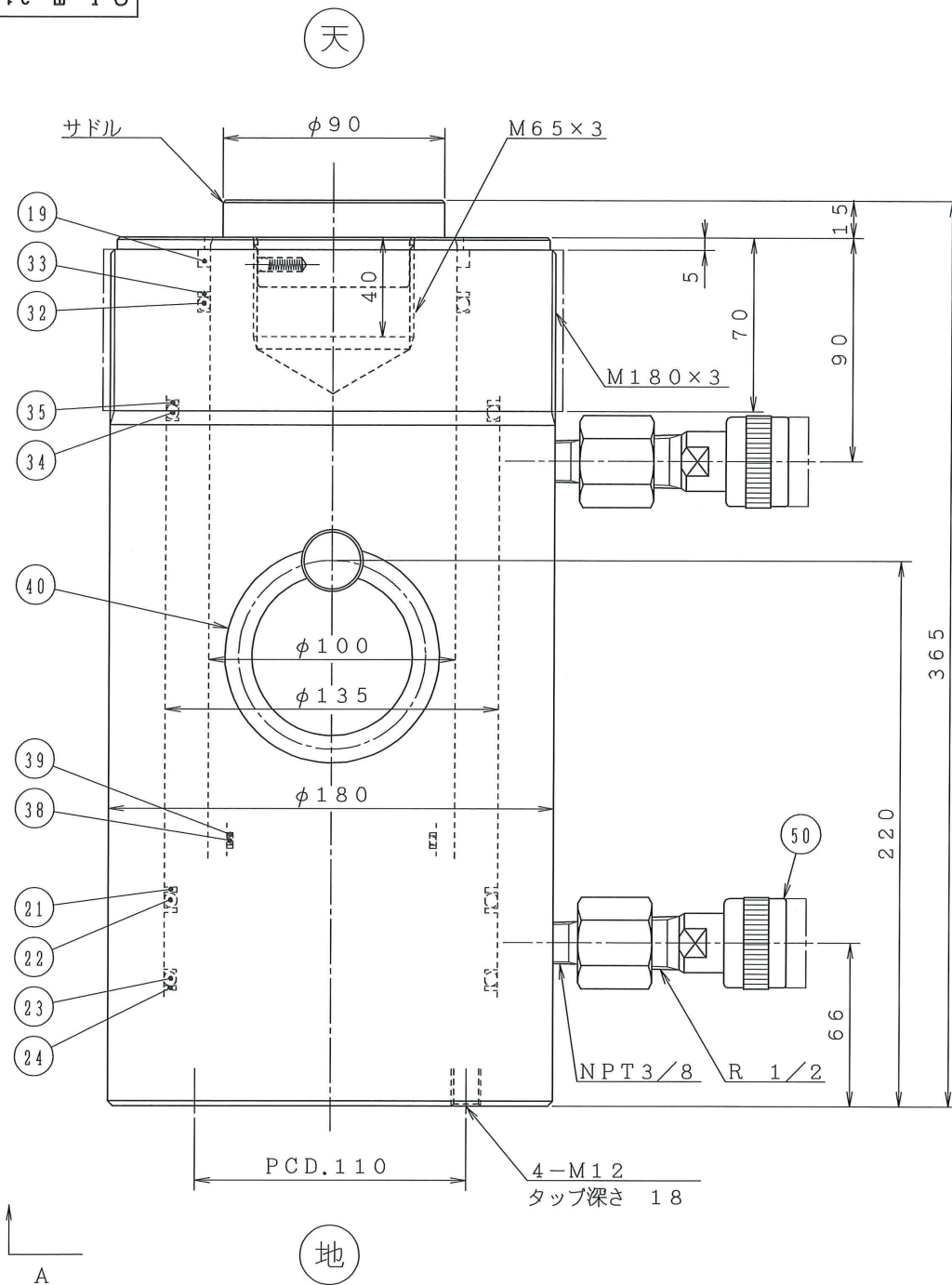
注) 天地を逆使用の場合サドルが抜け落ちる事があります
不都合の場合はネジ付サドルをご指定下さい。

50	カップラー		2	B-9J
40	吊環	SS400	2	R65
39	バックアップリング	PTFE	2	JIS-T3-G80
38	O-リング	NBR	1	JIS-1B-G80
35	バックアップリング	PTFE	1	JIS-T3-P125
34	O-リング	NBR	1	JIS-1B-P125
33	バックアップリング	PTFE	1	JIS-T3-P100
32	O-リング	NBR	1	JIS-1B-P100
24	バックアップリング	PTFE	1	JIS-T3-P125
23	O-リング	NBR	1	JIS-1B-P125
22	O-リング	NBR	1	JIS-1B-P125
21	バックアップリング	PTFE	2	JIS-T2-P125
19	ダストシール	ポリウレタン	1	DHS-100

部品番号	部品名称	材料	数量	単重量	記事
認可	担当製図	ファイル名. 31E100H5AG FLNO. LAN			

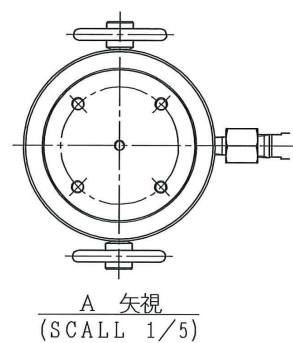
三角法			
尺度	1/1.5	E100H5形 油圧ジャッキ	
製図年月日	図面番号	整理番号	
'04. 6. 10	O.J.T - 31-0314A	G	

図 面 来 歴	
記号	記 事
年月日	担当



仕 様	
形 式	E100H15
揚 力	1000 kN
引 力	450 kN
ストローク	150 mm
最高使用圧力 (揚力)	約 69.9 MPa
最高使用圧力 (引力)	約 69.7 MPa
試験圧力	72 MPa
最低高さ	365 mm
所要油量	約 2.15 L
質 量	約 64 kg

注) 天地を逆使用の場合サドルが抜け落ちる事があります
不都合の場合はネジ付サドルをご指定下さい。

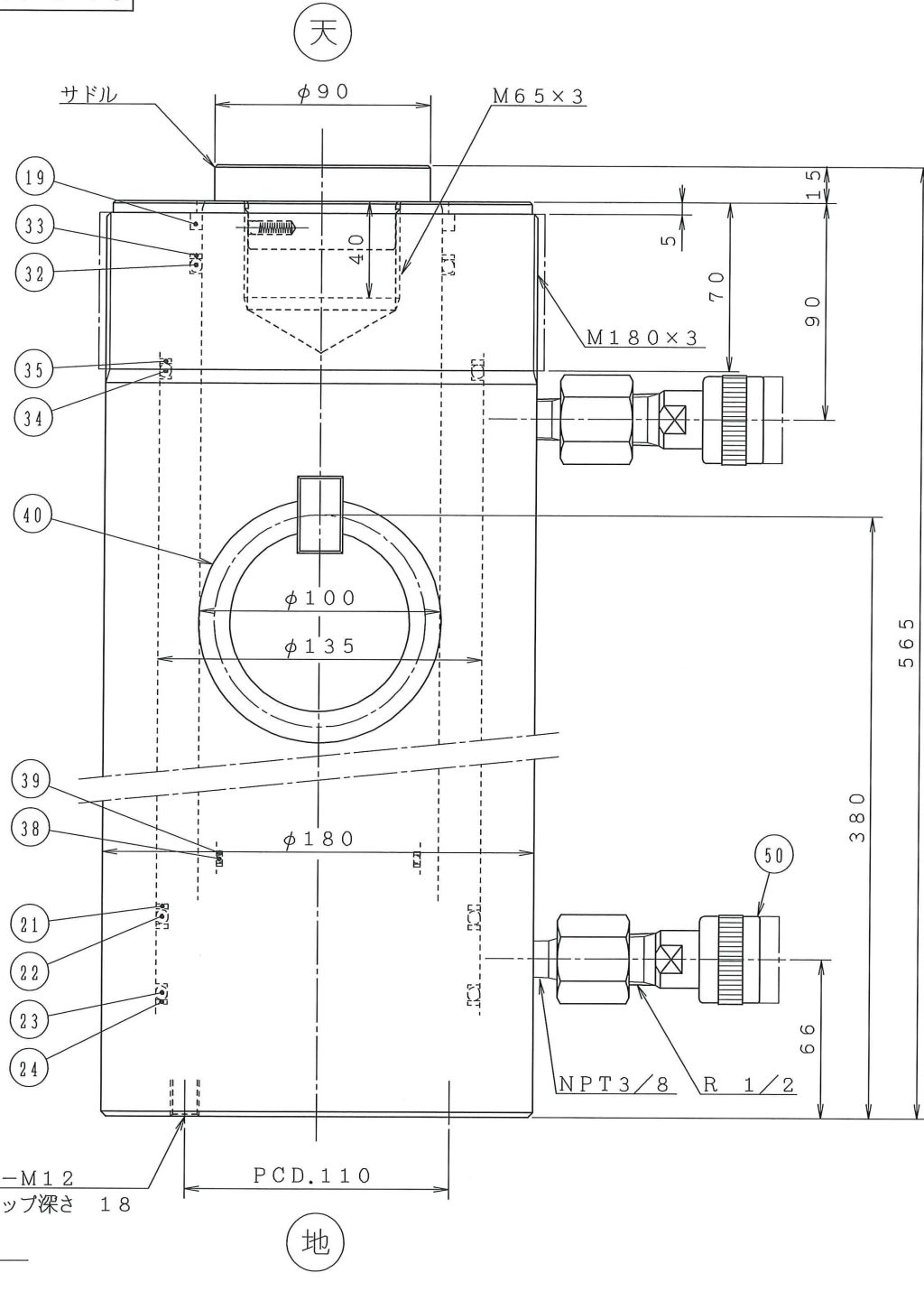


50	カップラー		2	B-9J
40	吊環	SS400	2	R65
39	バックアップリング	PTFE	2	JIS-T3-G80
38	O-リング	NBR	1	JIS-1B-G80
35	バックアップリング	PTFE	1	JIS-T3-P125
34	O-リング	NBR	1	JIS-1B-P125
33	バックアップリング	PTFE	1	JIS-T3-P100
32	O-リング	NBR	1	JIS-1B-P100
24	バックアップリング	PTFE	1	JIS-T3-P125
23	O-リング	NBR	1	JIS-1B-P125
22	O-リング	NBR	1	JIS-1B-P125
21	バックアップリング	PTFE	2	JIS-T2-P125
19	ダストシール	ポリウレタン	1	DHS-100

部品番号	部品名称	材料	数量	単重量	記 事
認 可	担 当	製 図	ファイル名. 31E100H15AG FLNO. LAN		

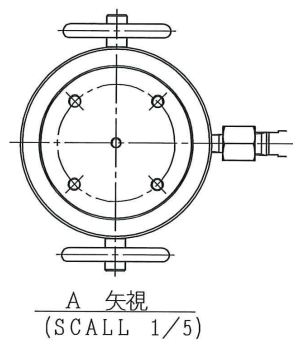
三角法		
尺度 1/2	E100H15形 油圧ジャッキ	
製図年月日	図面番号	整理番号
'04. 6. 10	O.J.T - 31-0315A	G

図 面 来 歴			
記号	記 事	年月日	担当



仕 様	
形 式	E100H35
揚 力	1000 kN
引 力	450 kN
ストローク	350 mm
最高使用圧力 (揚力)	約 69.9 MPa
最高使用圧力 (引力)	約 69.7 MPa
試験圧力	72 MPa
最低高さ	565 mm
所要油量	約 5.0 L
質 量	約 94 kg

注) 天地を逆使用の場合サドルが抜け落ちる事があります
不都合の場合はネジ付サドルをご指定下さい。



50	カップラー		2	B-9J	
40	吊 環	SS400	2	R75	
39	バックアップリング	PTFE	2	JIS-T3-G80	
38	O-リング	N B R	1	JIS-1B-G80	
35	バックアップリング	PTFE	1	JIS-T3-P125	
34	O-リング	N B R	1	JIS-1B-P125	
33	バックアップリング	PTFE	1	JIS-T3-P100	
32	O-リング	N B R	1	JIS-1B-P100	
24	バックアップリング	PTFE	1	JIS-T3-P125	
23	O-リング	N B R	1	JIS-1B-P125	
22	O-リング	N B R	1	JIS-1B-P125	
21	バックアップリング	PTFE	2	JIS-T2-P125	
19	ダストシール	ポリウレタン	1	DHS-100	
部品 番号	部 品 名 称	材 料	数 量	単 重 量	記 事
認 可	担 当 製 図	ファイル名. 31E100H35AG FLNO. LAN			

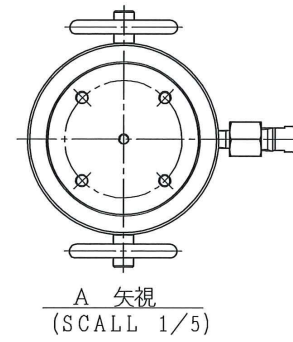
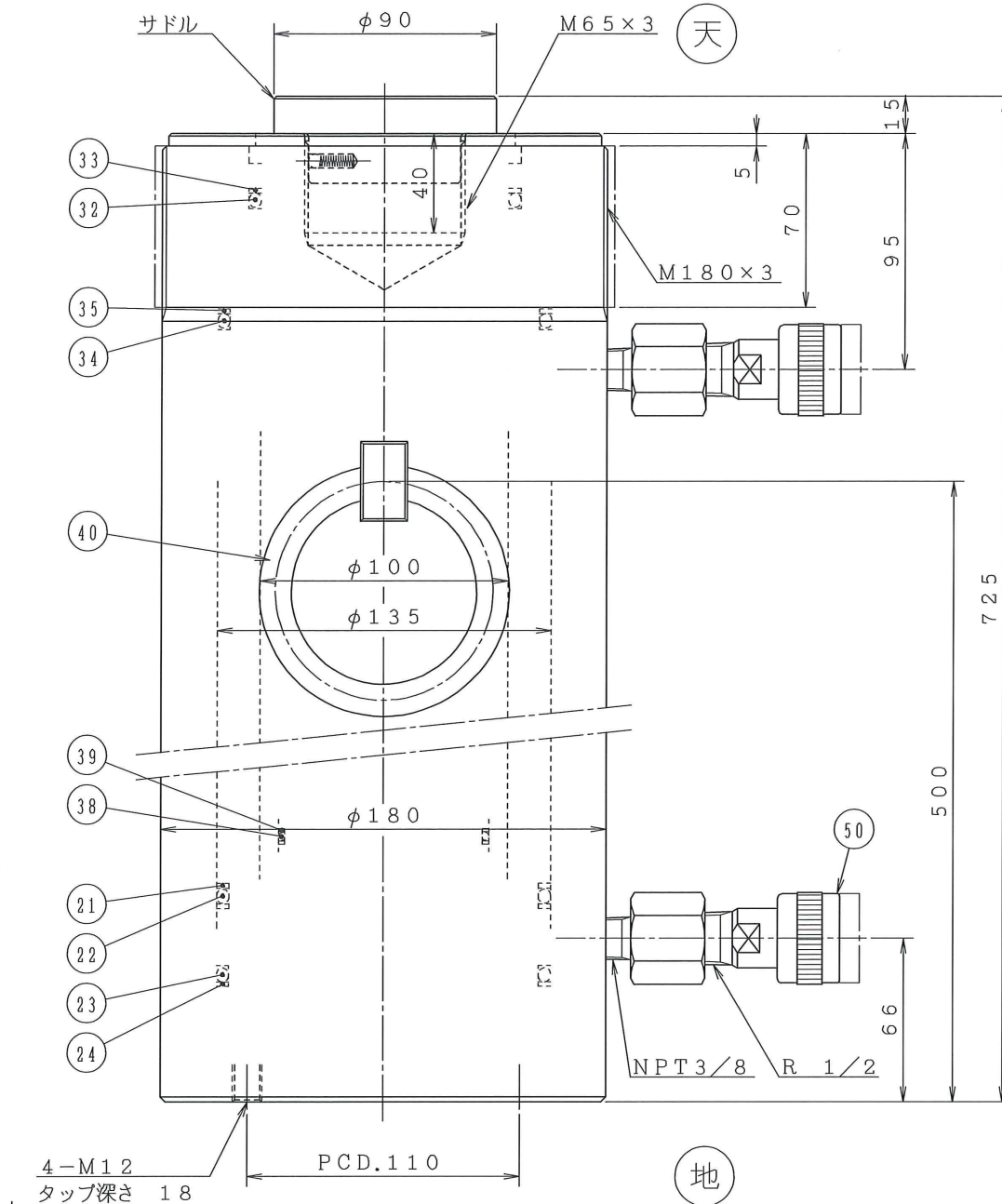
三角法	E100H35形 油圧ジャッキ		
尺度 1/2			
製図年月日	図面番号	整理番号	
'04. 6. 10	OJ.T - 31-0316A	G	

O.J.T-31-0317AG

図 面 来 歴			
記号	記 事	年月日	担当

仕 様	
形 式	E100H50
揚 力	1000 kN
引 力	450 kN
ストローク	500 mm
最高使用圧力 (揚力)	約 69.9 MPa
最高使用圧力 (引力)	約 69.7 MPa
試験圧力	72 MPa
最低高さ	725 mm
所要油量	約 7.15 L
質 量	約 118 kg

注) 天地を逆使用の場合サドルが抜け落ちる事があります
不都合の場合はネジ付サドルをご指定下さい。



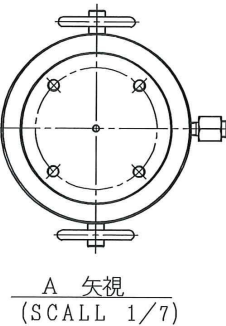
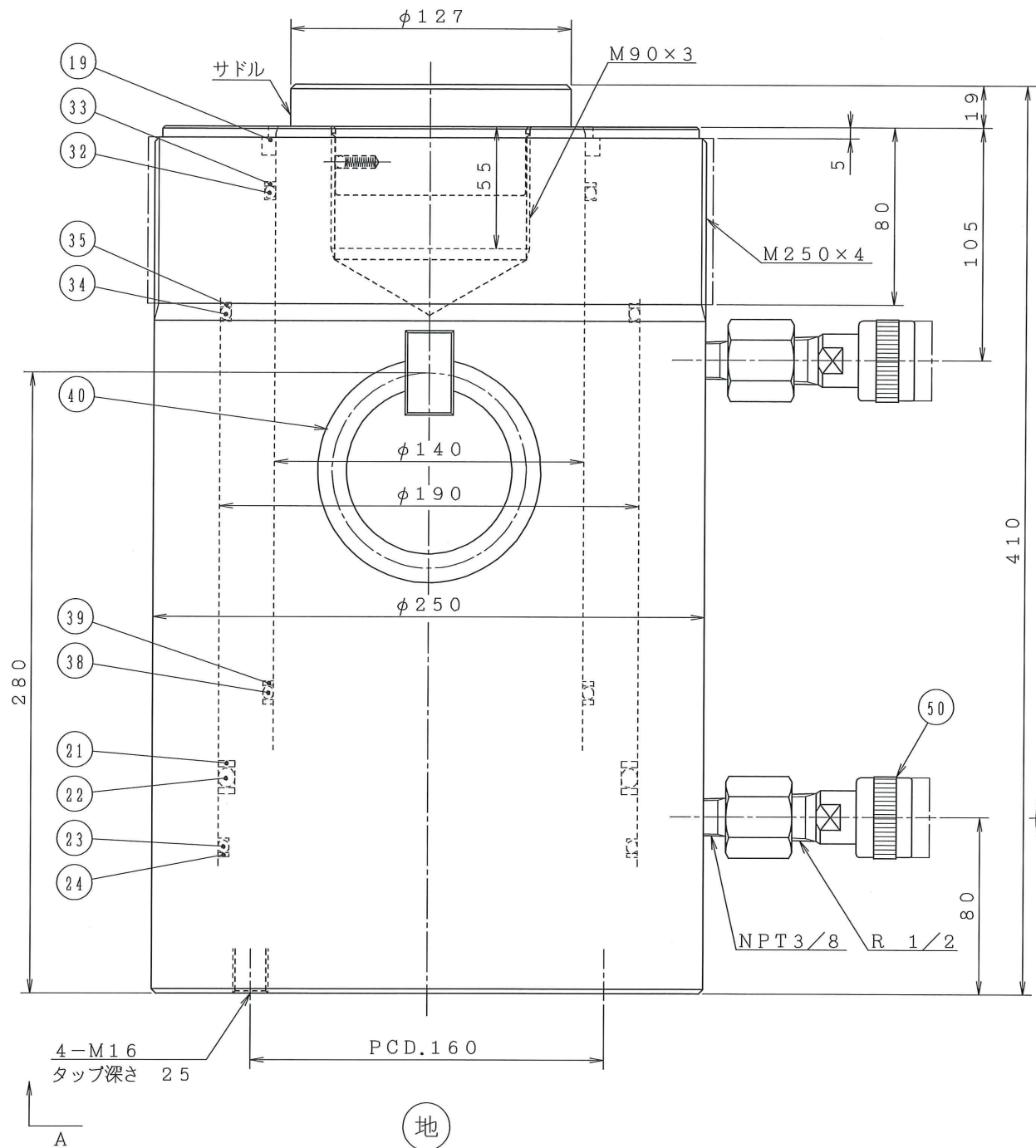
50	カップラー		2	B-9J	
40	吊 環	SS400	2	R75	
39	バックアップリング	PTFE	2	JIS-T3-G80	
38	O-リング	N B R	1	JIS-1B-G80	
35	バックアップリング	PTFE	1	JIS-T3-P125	
34	O-リング	N B R	1	JIS-1B-P125	
33	バックアップリング	PTFE	1	JIS-T3-P100	
32	O-リング	N B R	1	JIS-1B-P100	
24	バックアップリング	PTFE	1	JIS-T3-P125	
23	O-リング	N B R	1	JIS-1B-P125	
22	O-リング	N B R	1	JIS-1B-P125	
21	バックアップリング	PTFE	2	JIS-T2-P125	
19	ダストシール	ポリウレタン	1	DHS-100	
部品番号	部 品 名 称	材 料	数 量	単 重 量	記 事

認 可	担 当	製 図	ファイル名: 31E100H50AG
			FLNO. LAN

三角法	
尺度 1/2	E100H50形 油圧ジャッキ
製図年月日	図面番号 整理番号
'04. 6. 10	O.J.T - 31-0317A G

0J.T-31-0318AG

天



図面来歴	
記号	記事
	年月日担当

仕様	
形式	E200H15
揚力	2000 kN
引力	900 kN
ストローク	150 mm
最高使用圧力 (揚力)	約 70.5 MPa
最高使用圧力 (引力)	約 69.4 MPa
試験圧力	72 MPa
最低高さ	410 mm
所要油量	約 4.25 L
質量	約 137 kg

注) 天地を逆使用の場合サドルが抜け落ちる事があります
不都合の場合はネジ付サドルをご指定下さい。

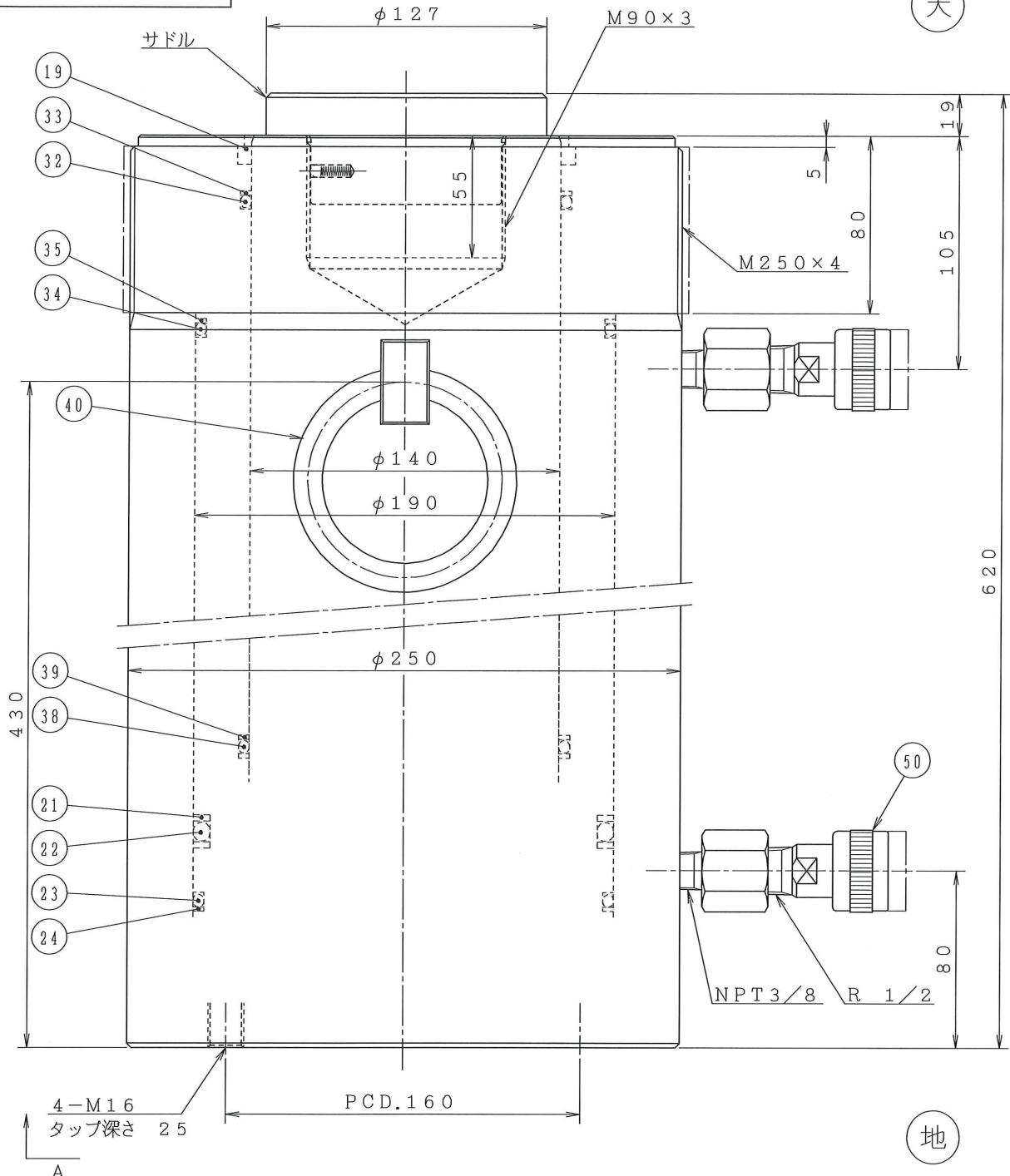
50	カップラー		2	B-9J	
40	吊環	SS400	2	R75	
39	バックアップリング	PTFE	2	JIS-T3-P140	
38	O-リング	NBR	1	JIS-1B-P140	
35	バックアップリング	PTFE	1	JIS-T3-G180	
34	O-リング	NBR	1	JIS-1B-G180	
33	バックアップリング	PTFE	1	JIS-T3-P140	
32	O-リング	NBR	1	JIS-1B-P140	
24	バックアップリング	PTFE	1	JIS-T3-G180	
23	O-リング	NBR	1	JIS-1B-G180	
22	O-リング	NBR	1	JIS-1B-P175	
21	バックアップリング	PTFE	2	JIS-T2-P175	
19	ダストシール	ポリウレタン	1	DHS-140	
部品番号	部品名称	材料	数量	単重量	記事
認可	担当	製図	ファイル名: 31E200H15AG FLNO. LAN		

三角法	
尺度 1/2	E200H15形 油圧ジャッキ
製図年月日	図面番号
'04. 6. 10	OJ.T - 31-0318A
	整理番号
	G

O.J.T-31-0319AG

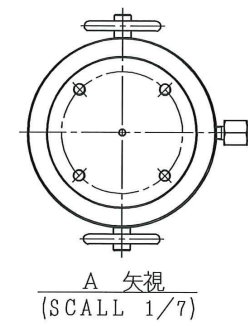
天

地



仕様	
形式	E200H35
揚力	2000 kN
引力	900 kN
ストローク	350 mm
最高使用圧力 (揚力)	約 70.5 MPa
最高使用圧力 (引力)	約 69.4 MPa
試験圧力	72 MPa
最低高さ	620 mm
所要油量	約 10 L
質量	約 198 kg

注) 天地を逆使用の場合サドルが抜け落ちる事があります
不都合の場合はネジ付サドルをご指定下さい。

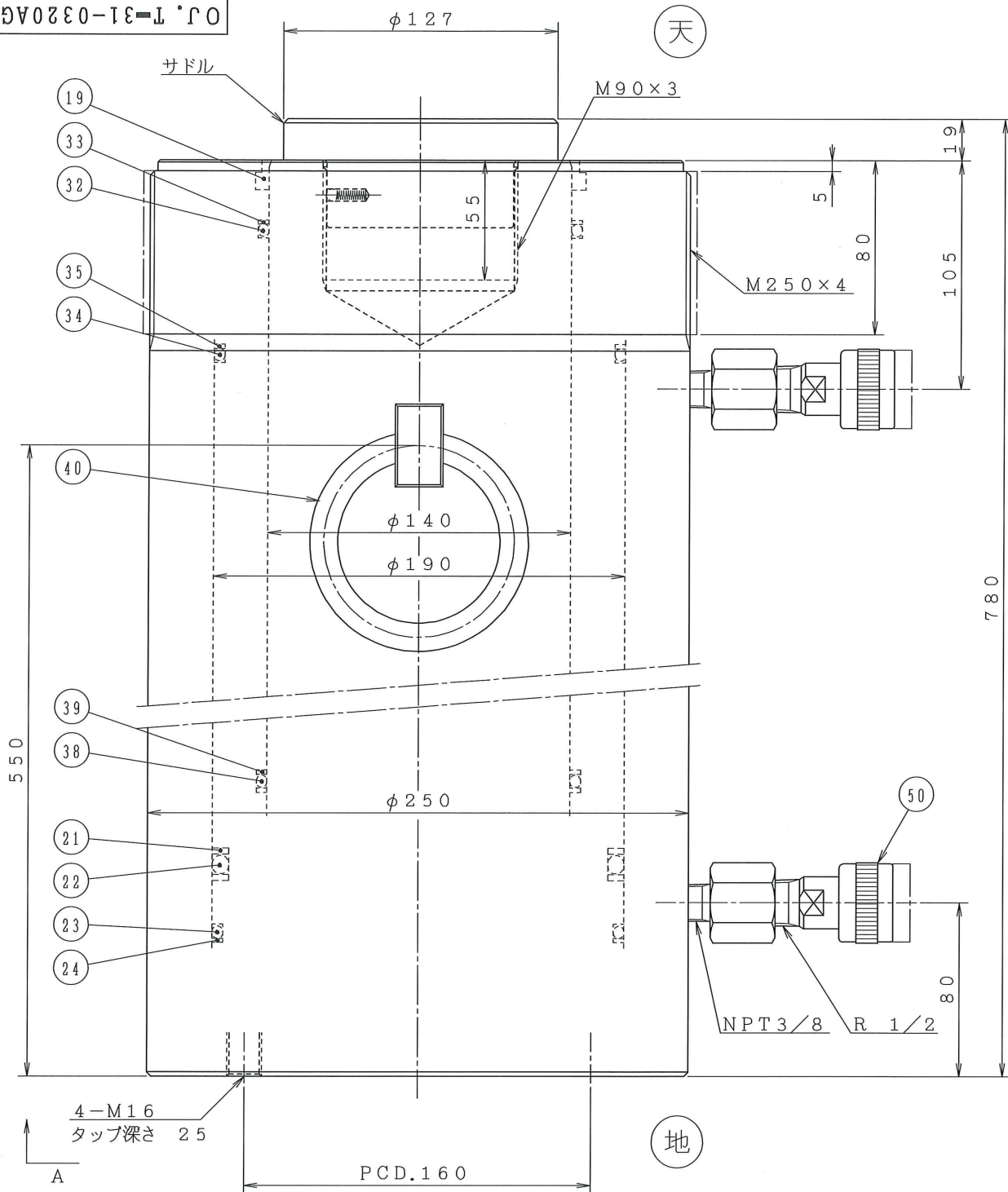


50	カップラー		2	B-9J	
40	吊環	SS400	2	R75	
39	バックアップリング	PTFE	2	JIS-T3-P140	
38	O-リング	NBR	1	JIS-1B-P140	
35	バックアップリング	PTFE	1	JIS-T3-G180	
34	O-リング	NBR	1	JIS-1B-G180	
33	バックアップリング	PTFE	1	JIS-T3-P140	
32	O-リング	NBR	1	JIS-1B-P140	
24	バックアップリング	PTFE	1	JIS-T3-G180	
23	O-リング	NBR	1	JIS-1B-G180	
22	O-リング	NBR	1	JIS-1B-P175	
21	バックアップリング	PTFE	2	JIS-T2-P175	
19	ダストシール	ポリウレタン	1	DHS-140	
部品番号	部品名称	材料	数量	単重量	記事
認可	担当製図	ファイル名: 31E200H35AG			
		FLNO. LAN			
三角法					
尺度	1/2	E200H35形 油圧ジャッキ			
製図年月日	図面番号	整理番号			
'04. 6. 10	O.J.T - 31-0319A	G			

O.J.T-31-0320AG

天

地

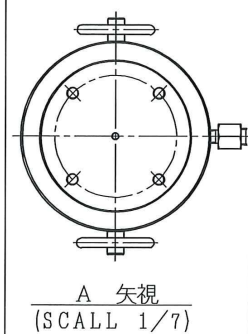


図面来歴			
記号	記事	年月日	担当

仕様	
形式	E200H50
揚力	2000 kN
引力	900 kN
ストローク	500 mm
最高使用圧力 (揚力)	約 70.5 MPa
最高使用圧力 (引力)	約 69.4 MPa
試験圧力	72 MPa
最低高さ	780 mm
所要油量	約 14.2 L
質量	約 245 kg

注) 天地を逆使用の場合サドルが抜け落ちる事があります
不都合の場合はネジ付サドルをご指定下さい。

50	カップラー		2	B-9J	
40	吊環	SS400	2	R75	
39	バックアップリング	PTFE	2	JIS-T3-P140	
38	O-リング	NBR	1	JIS-1B-P140	
35	バックアップリング	PTFE	1	JIS-T3-G180	
34	O-リング	NBR	1	JIS-1B-G180	
33	バックアップリング	PTFE	1	JIS-T3-P140	
32	O-リング	NBR	1	JIS-1B-P140	
24	バックアップリング	PTFE	1	JIS-T3-G180	
23	O-リング	NBR	1	JIS-1B-G180	
22	O-リング	NBR	1	JIS-1B-P175	
21	バックアップリング	PTFE	2	JIS-T2-P175	
19	ダストシール	ポリウレタン	1	DHS-140	
部品番号	部品名称	材料	数量	単重量	記事



A 矢視
(SCALL 1/7)

認可 担当製図 ファイル名: 31E200H50AG
FLNO. LAN

三角法	
尺度 1/2	E200H50形 油圧ジャッキ
製図年月日 '04. 6. 10	図面番号 O.J.T - 31-0320A
	整理番号 G

