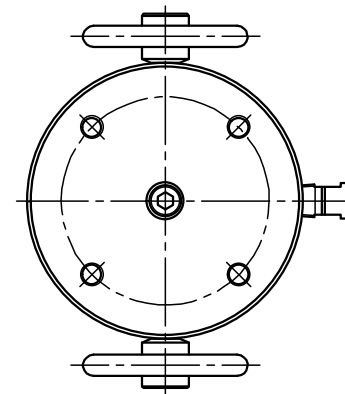
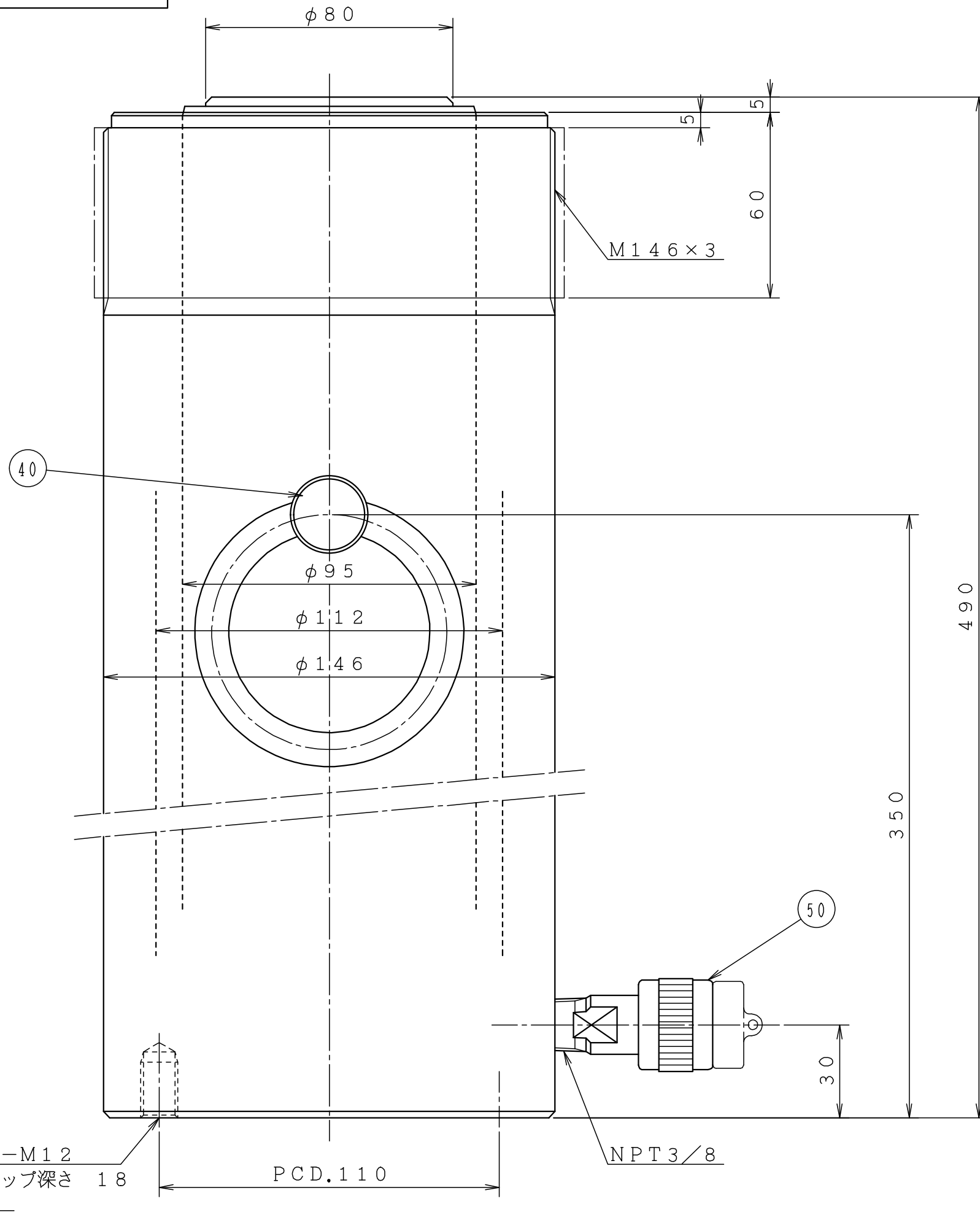


OJ.T-31-0295BG

図面来歴			
記号	記事	年月日	担当

仕様	
形式	E70S33
揚力	700 kN
ストローク	330 mm
最高使用圧力	約 71.1 MPa
試験圧力	72 MPa
最低高さ	490 mm
所要油量	約 3.25 L
質量	約 52 kg



A 矢視
(SCALL 1/4)

50	カップラー		1	B-6JG	
40	吊環	SS400	2		
22	O-リング	NBR	1	JIS-1B-P102	
21	バックアップリング	PTFE	1	JIS-T3-P102	
19	ダストシール	NBR	1	SER-95	
部品番号	部品名称	材料	数量	単重量	記事
認可	担当	製図	ファイル名. 31E70S33BG FLNO. LAN		

三角法	E70S33形 油圧ジャッキ		
尺度 1/1.5	製図年月日 04. 6. 10		
製図年月日	図面番号	整理番号	
04. 6. 10	OJ.T -31-0295B	G	