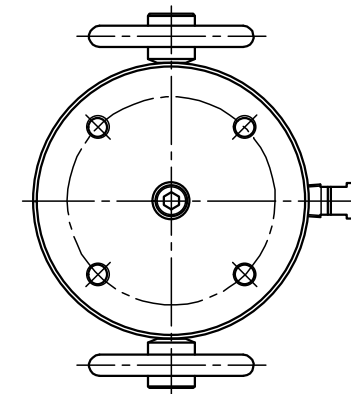
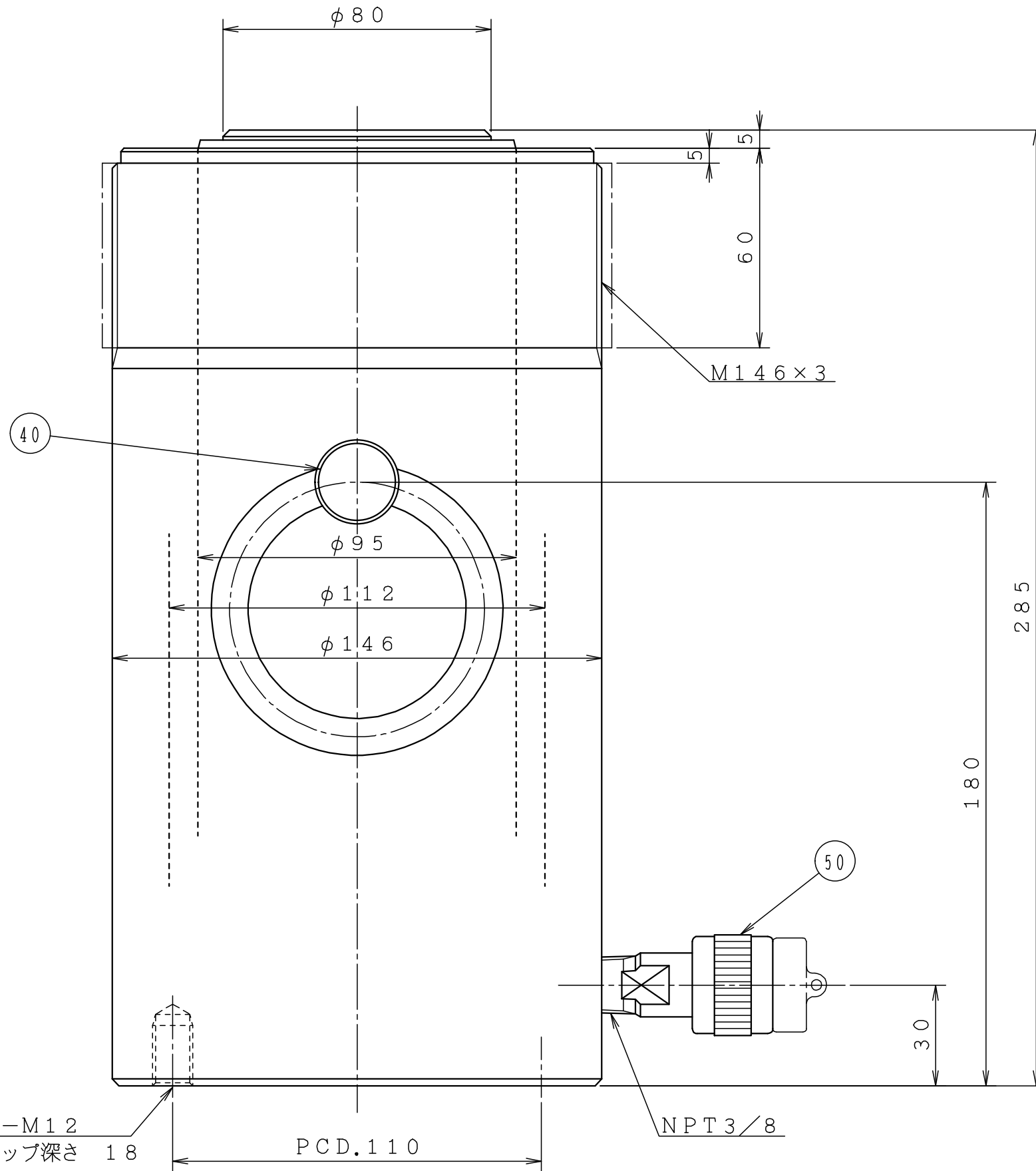


図面来歴			
記号	記事	年月日	担当

仕様	
形式	E70S15
揚力	700 kN
ストローク	150 mm
最高使用圧力	約 71.1 MPa
試験圧力	72 MPa
最低高さ	285 mm
所要油量	約 1.48 L
質量	約 32 kg



50	カップラー		1	B-6JG	
40	吊環	SS400	2		
22	O-リング	NBR	1	JIS-1B-P102	
21	バックアップリング	PTFE	1	JIS-T3-P102	
19	ダストシール	NBR	1	SER-95	
部品番号	部品名称	材料	数量	単重量	記事
認可	担当	製図	ファイル名: 31E70S15BG FLNO. LAN		

三角法		E70S15形 油圧ジャッキ	
尺度	1/1.5		
製図年月日	図面番号	整理番号	
'04. 6. 10	OJ.T -31-0294B	G	