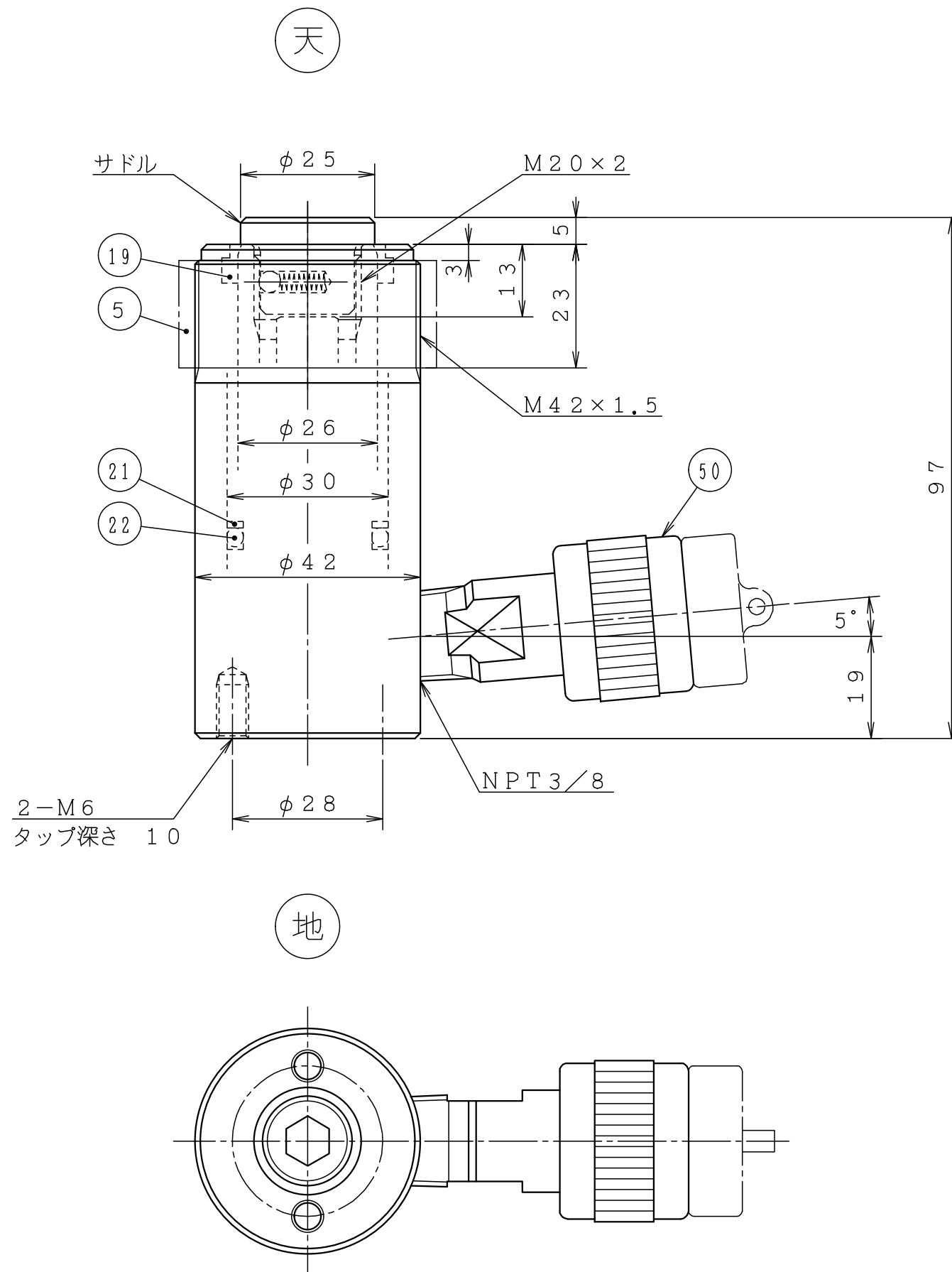


図面来歴			
記号	記事	年月日	担当

仕様	
形式	E5S2.5
揚力	50 kN
ストローク	25 mm
最高使用圧力	約 70.7 MPa
試験圧力	72 MPa
最低高さ	97 mm
所要油量	約 18 ml
質量	約 1.5 kg

注) 天地を逆使用の場合サドルが抜け落ちる事があります
不都合の場合はネジ付サドルをご指定下さい。



50	カップラー		1	B-6JG	
22	O-リング	N B R	1	JIS-1B-P24	
21	バックアップリング	PTFE	1	JIS-T3-P24	
19	ダストシール	N B R	1	SER-26	
5	ネジバ	N B R	1		
部品番号	部品名称	材料	数量	単重量	記事
認 可	担 当	製 図	ファイル名: 31E5S2.5BG FLNO. LAN		
三角法					
尺度	1/1	E5S2.5形 油圧ジャッキ			
製図年月日	図面番号	整理番号			
'15. 6. 29	OJ.T -31-0261B	G			