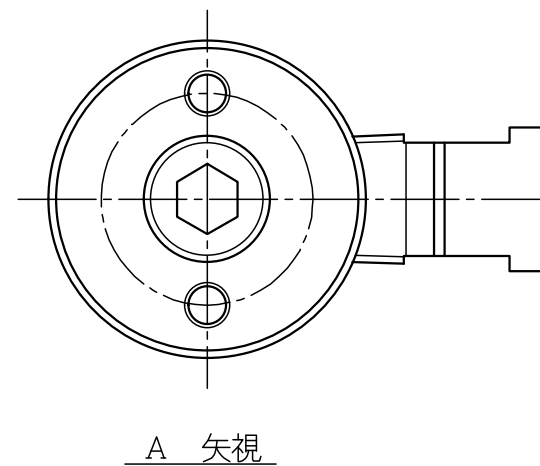
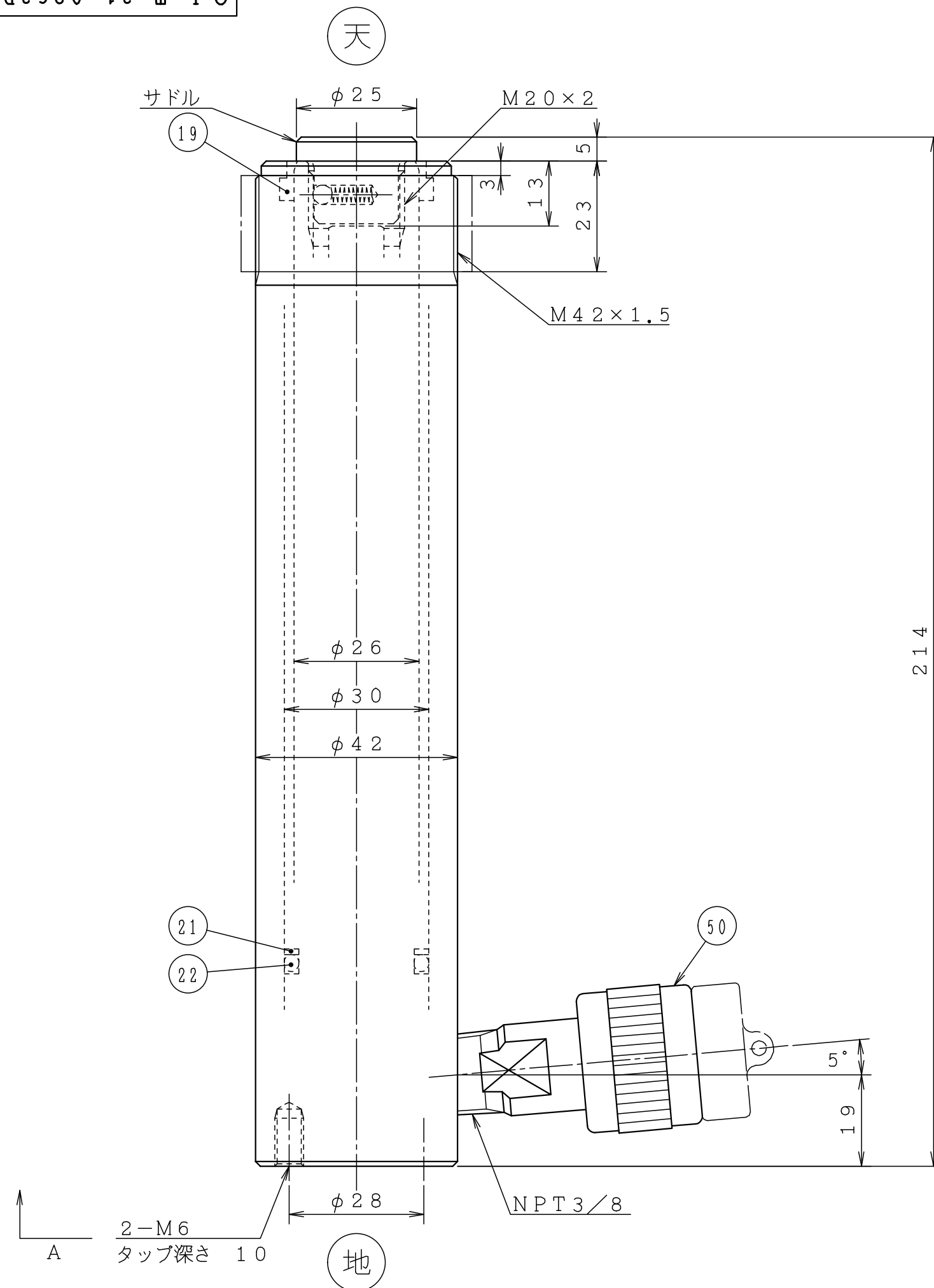


図面来歴			
記号	記事	年月日	担当

仕様	
形式	E5S12.7
揚力	50 kN
ストローク	127 mm
最高使用圧力	約 70.7 MPa
試験圧力	72 MPa
最低高さ	214 mm
所要油量	約 90 ml
質量	約 2.5 kg

注) 天地を逆使用の場合サドルが抜け落ちる事があります
不都合の場合はネジ付サドルをご指定下さい。



50	カップラー		1	B-6JG	
22	O-リング	NBR	1	JIS-1B-P24	
21	バックアップリング	PTFE	1	JIS-T3-P24	
19	ダストシール	NBR	1	SER-26	
部品番号	部品名称	材料	数量	単重量	記事
認可	担当	製図	ファイル名: 31E5S12.7BG FLNO. LAN		

三角法	E5S12.7形 油圧ジャッキ		
尺度 1/1			
製図年月日	図面番号	整理番号	
'16. 8. 29	OJ.T - 31-0263B	G	