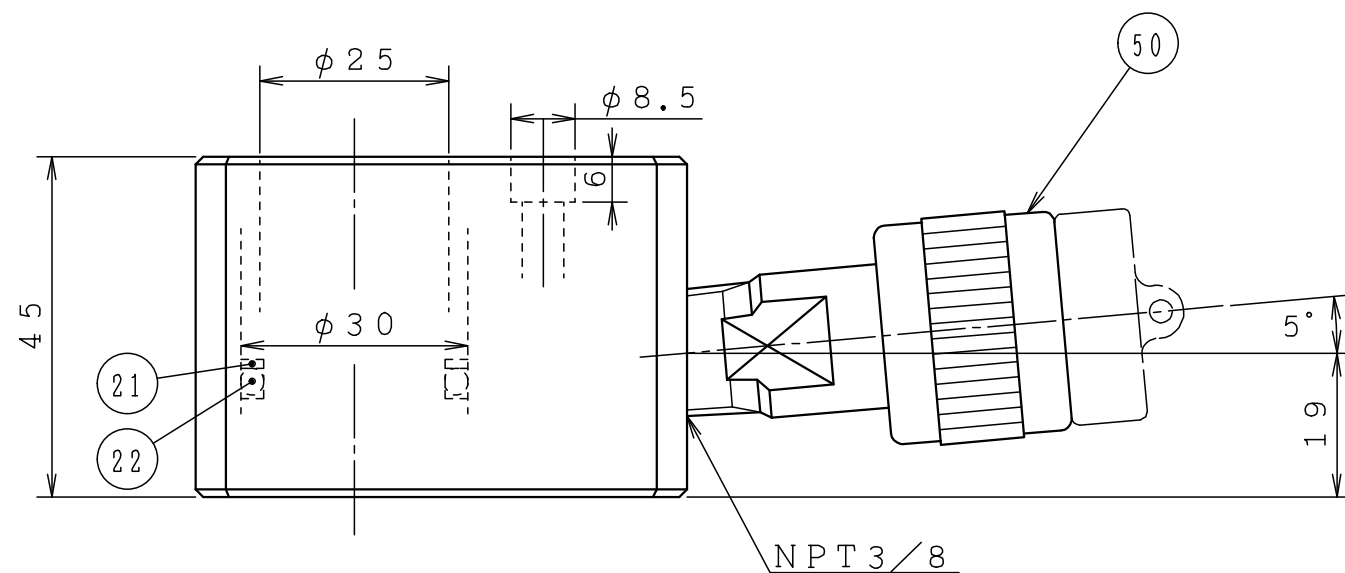
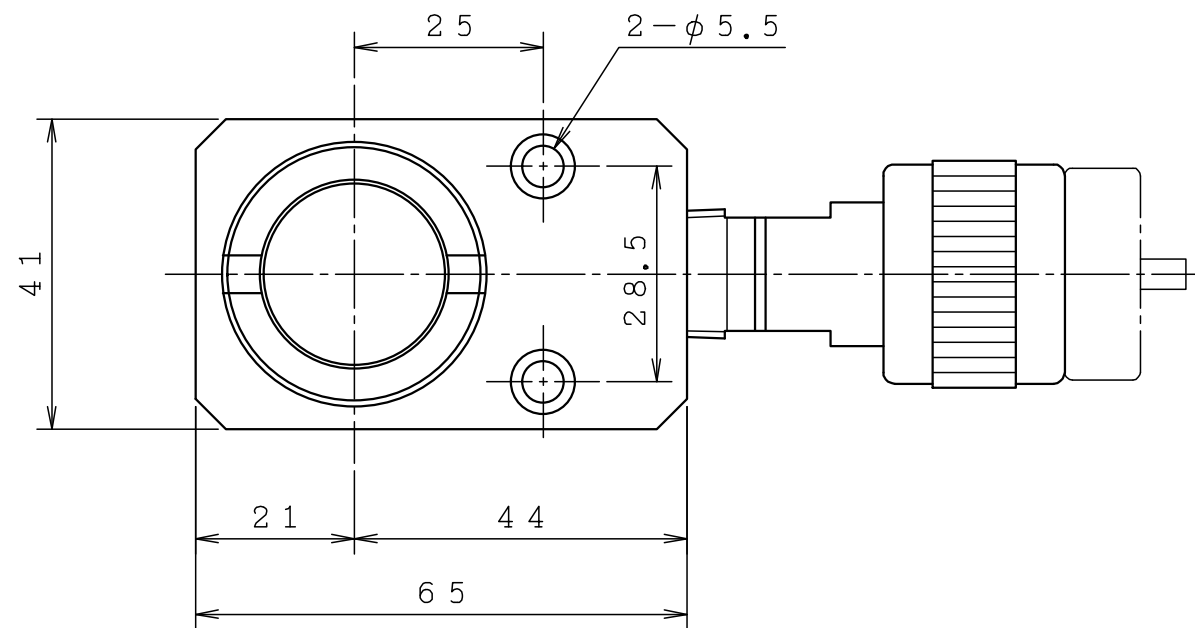


図 面 来 歴			
記号	記 事	年月日	担当



仕 様	
形 式	E5S1.5
揚 力	50 kN
ストローク	15 mm
最高使用圧力	約 70.7 MPa
試験圧力	72 MPa
最低高さ	45 mm
所要油量	約 11 ml
質 量	約 1.4 kg

50	カップラー		1	B-6JG	
22	O-リング	N B R	1	JIS-1B-P24	
21	バックアップリング	PTFE	1	JIS-T3-P24	
部品 番号	部品名称	材 料	数量	単重量	記 事
認 可	担 当	製 図	ファイル名. 31E5S1.5CG FLNO. LAN		
三角法					
尺 度	1/1	E5S1.5形 油圧ジャッキ			
製図年月日	図面番号	整理番号			
'15. 7. 14	OJ.T -31-0260C	G			