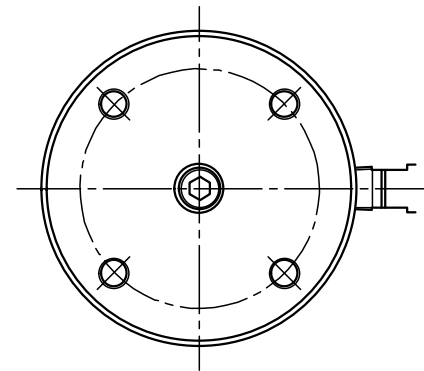
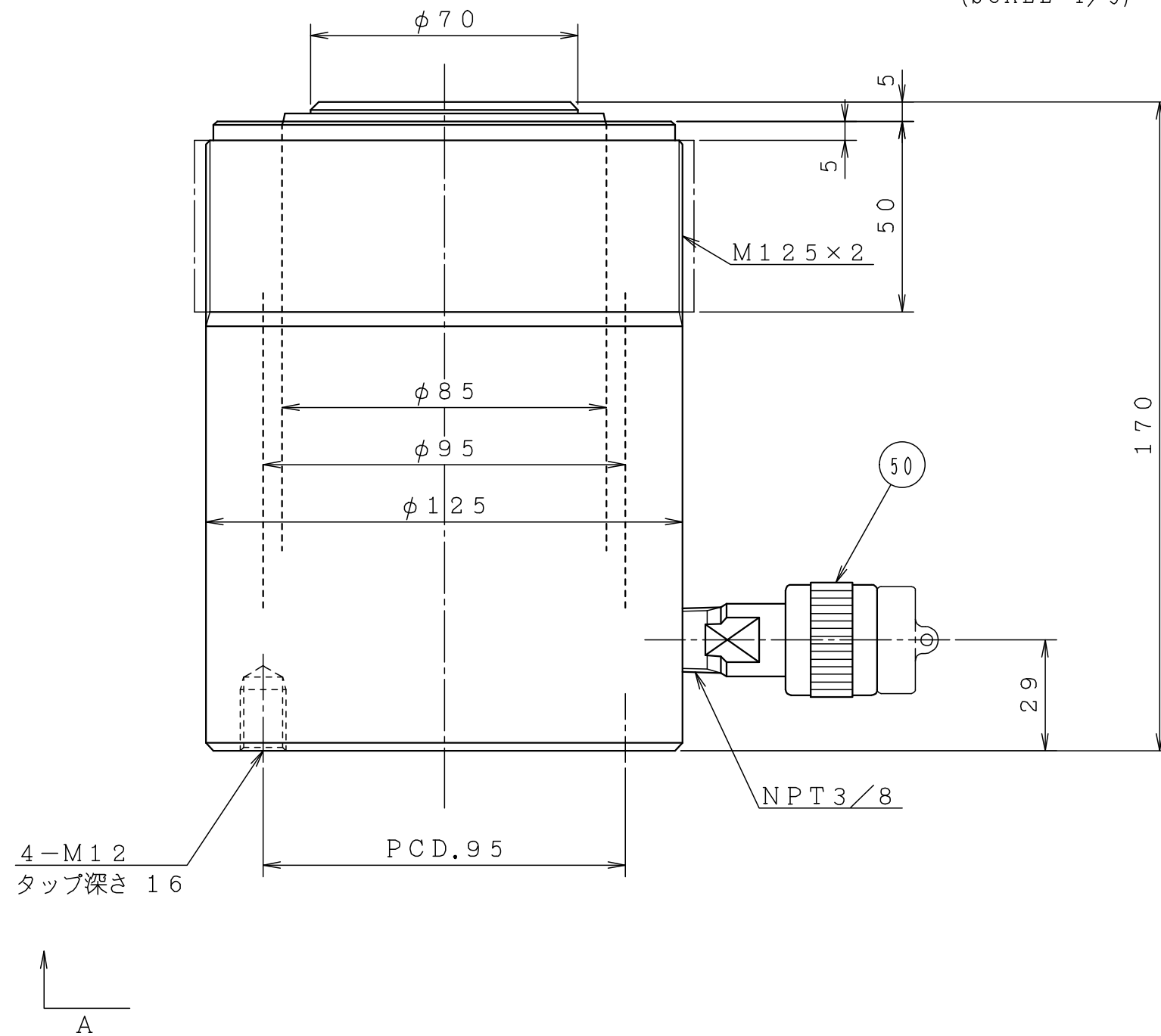


図面来歴			
記号	記事	年月日	担当



A 矢視
(SCALL 1/3)



仕様	
形式	E50S5
揚力	500 kN
ストローク	50 mm
最高使用圧力	約 70.5 MPa
試験圧力	72 MPa
最低高さ	170 mm
所要油量	約 355 ml
質量	約 15 kg

50	カップラ		1	B-6JG	
22	O-リング	NBR	1	JIS-1B-P85	
21	バックアップリング	PTFE	1	JIS-T3-P85	
19	ダストシール	NBR	1	DHS-85	
部品番号	部品名称	材料	数量	単重量	記事
認可	担当	製図	ファイル名. 31E50S5BG FLNO. LAN		

三角法	E50S5形 油圧ジャッキ		
尺度 1/1.5			
製図年月日 '04. 6. 10	図面番号 OJ.T -31-0290B	整理番号 G	