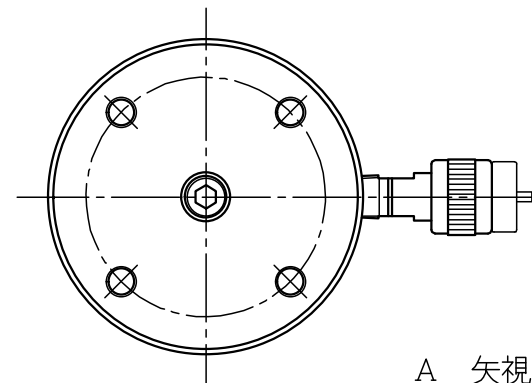


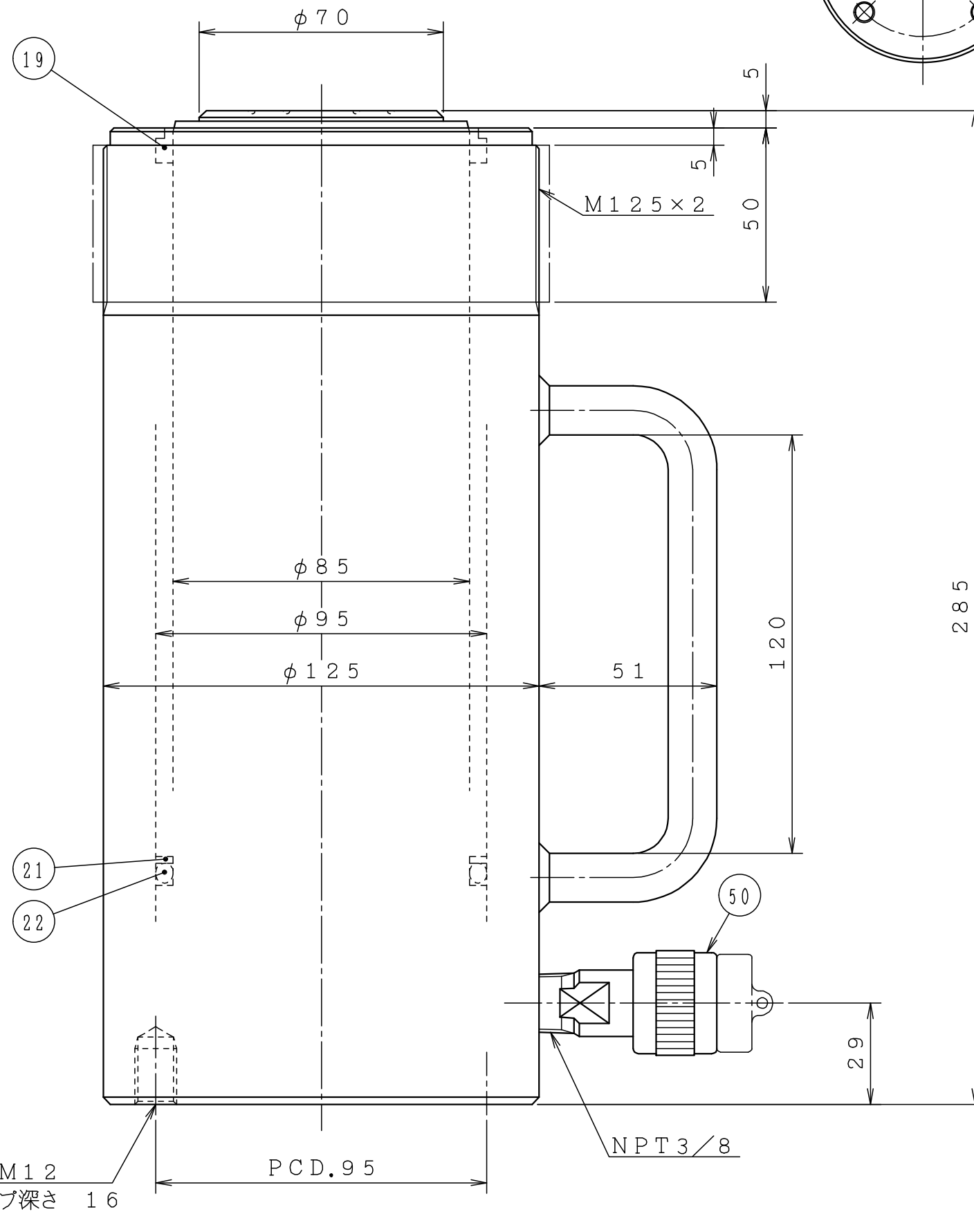
O.J.T-31-0292B

図面来歴			
記号	記事	年月日	担当



A 矢視
(SCALE 1/3)

仕様	
形式	E50S16
揚力	500 kN
ストローク	160 mm
最高使用圧力	約 70.5 MPa
試験圧力	72 MPa
最低高さ	285 mm
所要油量	約 1135 ml
質量	約 24 kg



4-M12
タップ深さ 16
A

50	カップラ		1	B-6JG	
22	O-リング	NBR	1	JIS-1B-P85	
21	バックアップリング	PTFE	1	JIS-T3-P85	
19	ダストシール	NBR	1	DHS-85	
部品番号	部品名称	材料	数量	単重量	記事
認	可	担当	製図	ファイル名. 31E50S16BG FLNO. LAN	

三角法	E50S16形 油圧ジャッキ		
尺度 1/1.5	製図年月日 04. 6. 10		
製図年月日	図面番号	整理番号	
04. 6. 10	OJ.T - 31-0292B	G	