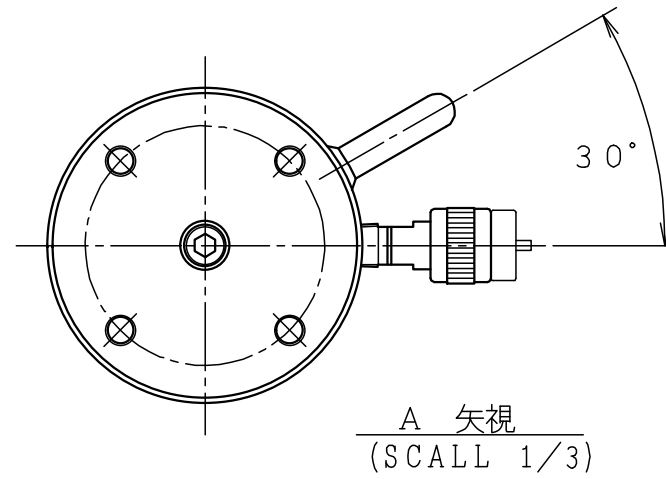
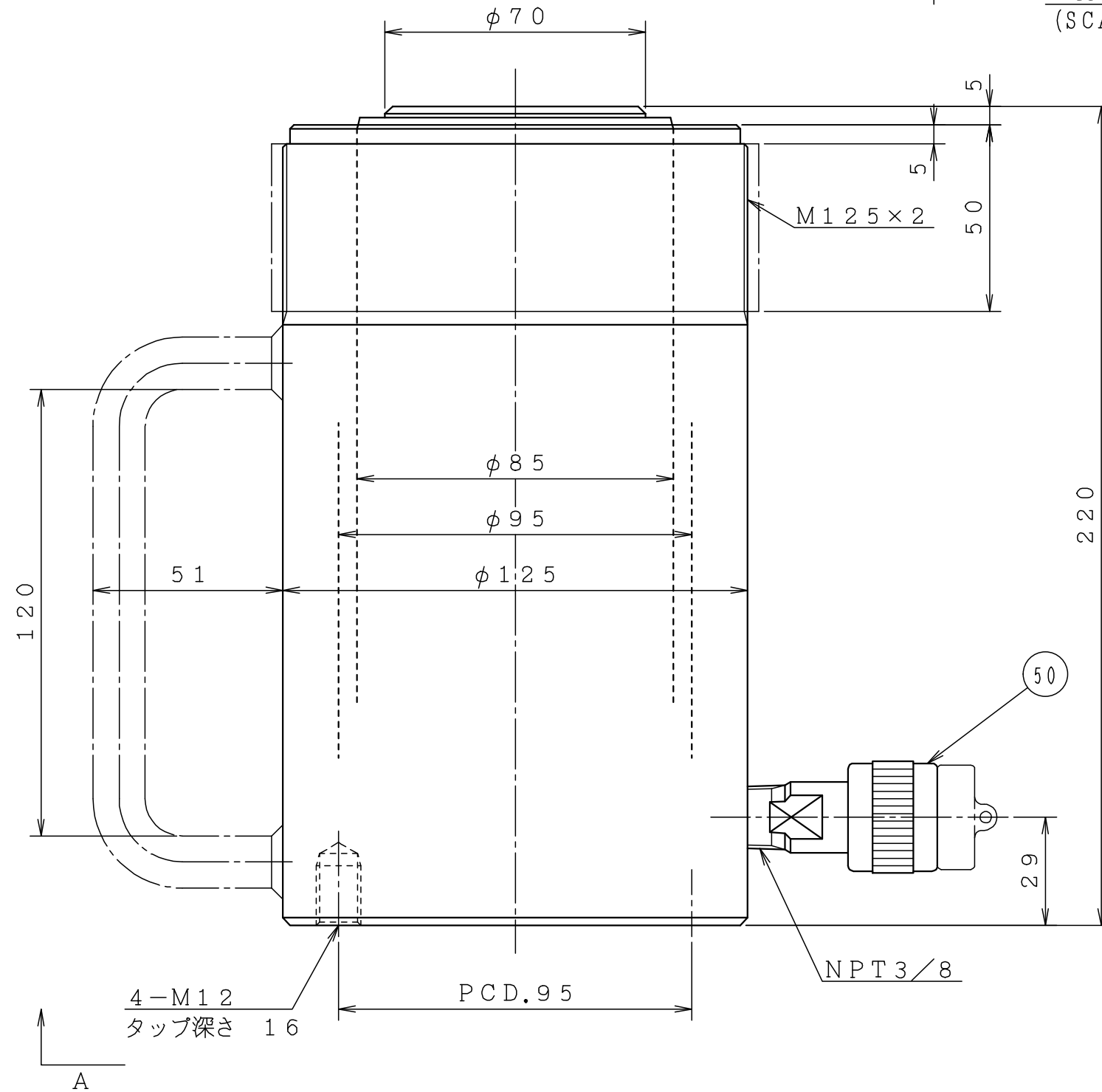


OJ.T-31-0291BG

図 面 来 歴			
記号	記事	年月日	担当



仕様	
形式	E50S10
揚力	500 kN
ストローク	100 mm
最高使用圧力	約 70.5 MPa
試験圧力	72 MPa
最低高さ	220 mm
所要油量	約 709 ml
質量	約 19 kg



50	カップラ		1	B-6JG	
22	O-リング	NBR	1	JIS-1B-P85	
21	バックアップリング	PTFE	1	JIS-T3-P85	
19	ダストシール	NBR	1	DHS-85	
部品番号	部品名称	材料	数量	単重量	記事
認 可	担 当	製 図	ファイル名. 31E50S10BG FLNO. LAN		

三角法		E50S10形 油圧ジャッキ	
尺度	1/1.5	製図年月日	
'04. 6. 10		図面番号	整理番号
OJ.T - 31-0291B		G	