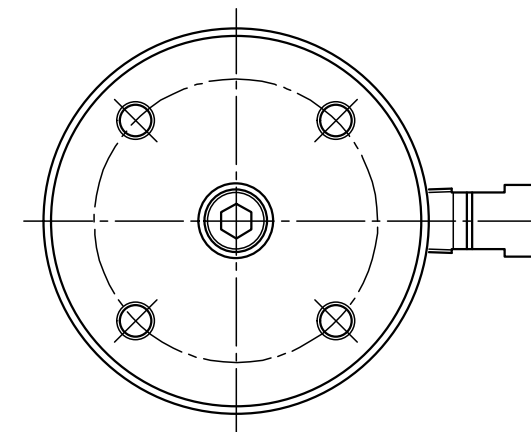
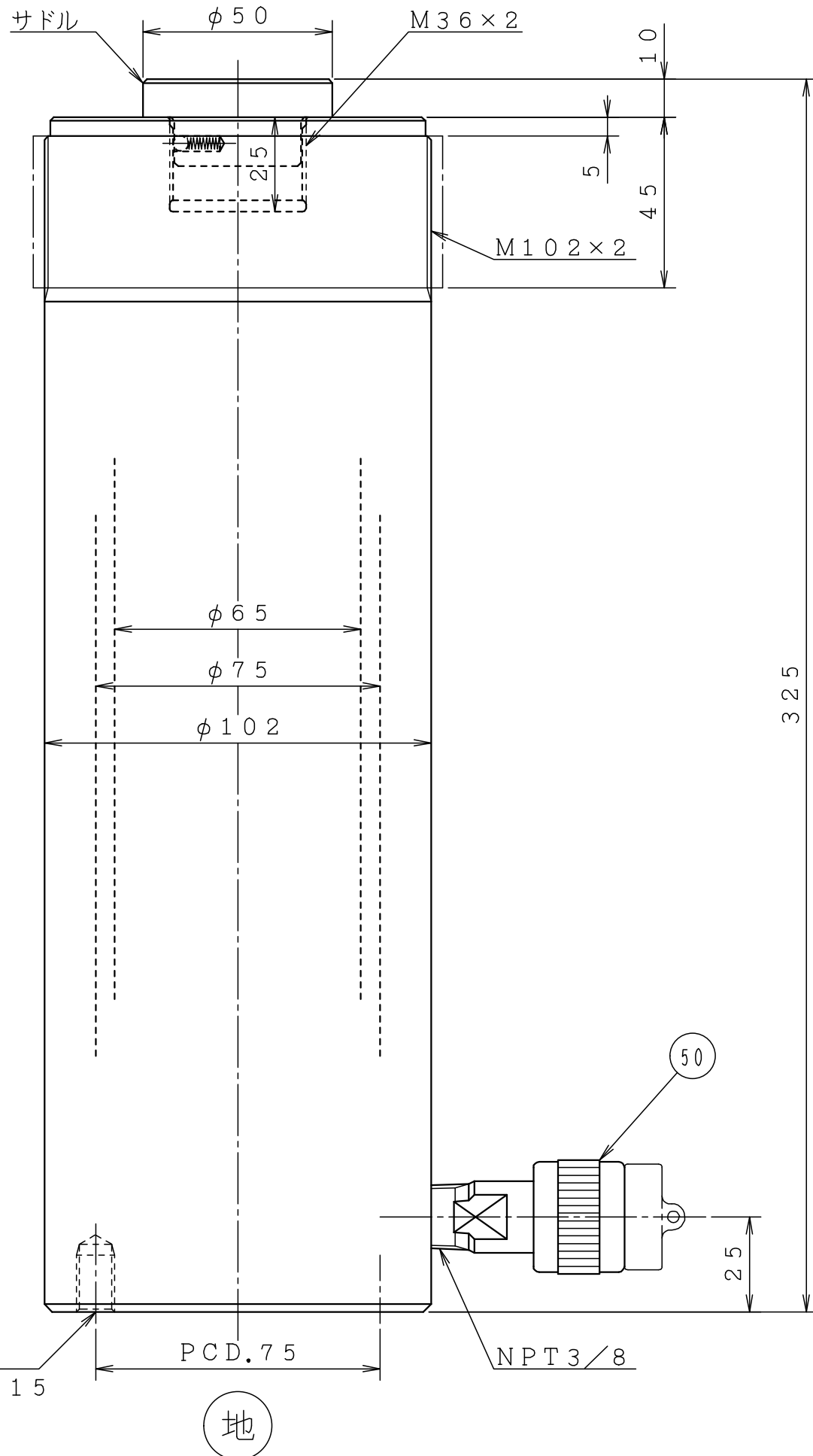


O.J.T-31-0289BG

天



| 図面来歴 | | | |
|------|----|-----|----|
| 記号 | 記事 | 年月日 | 担当 |
| | | | |
| | | | |

| | |
|--------|------------|
| 仕様 | |
| 形式 | E30S20 |
| 揚力 | 300 kN |
| ストローク | 200 mm |
| 最高使用圧力 | 約 67.9 MPa |
| 試験圧力 | 72 MPa |
| 最低高さ | 325 mm |
| 所要油量 | 約 884 ml |
| 質量 | 約 17 kg |

注) 天地を逆使用の場合サドルが抜け落ちる事があります
不都合の場合はネジ付サドルをご指定下さい。

| 50 | カップラ | | 1 | B-6JG | |
|------|-----------|------|--------------------------------|------------|----|
| 22 | O-リング | NBR | 1 | JIS-1B-P65 | |
| 21 | バックアップリング | PTFE | 1 | JIS-T3-P65 | |
| 19 | ダストシール | NBR | 1 | SDR-65 | |
| 部品番号 | 部品名称 | 材料 | 数量 | 単重量 | 記事 |
| 認可 | 担当 | 製図 | ファイル名: 31E30S20BG FLNO. LAN | | |

| | | | |
|------------|------------------|------|--|
| 三角法 | E30S20形 油圧ジャッキ | | |
| 尺度 1/1.5 | | | |
| 製図年月日 | 図面番号 | 整理番号 | |
| '04. 6. 10 | O.J.T - 31-0289B | G | |