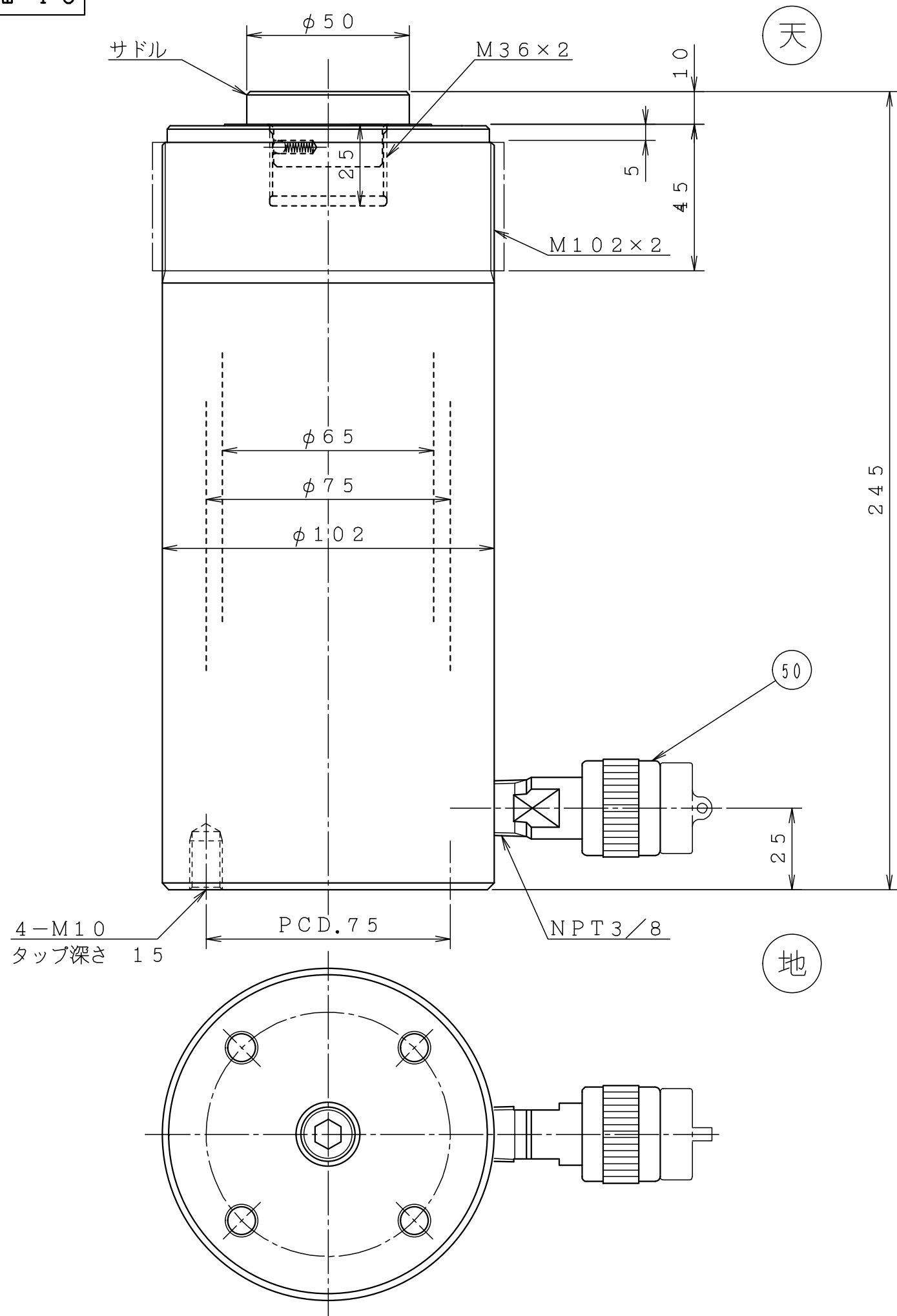


OJ.T-31-0288BG



図面来歴			
記号	記事	年月日	担当

仕様	
形式	E30S12.5
揚力	300 kN
ストローク	125 mm
最高使用圧力	約 67.9 MPa
試験圧力	72 MPa
最低高さ	245 mm
所要油量	約 552 ml
質量	約 13 kg

注) 天地を逆使用の場合サドルが抜け落ちる事があります  
不都合の場合はネジ付サドルをご指定下さい。

50	カップラ		1	B-6JG	
22	O-リング	NBR	1	JIS-1B-P65	
21	バックアップリング	PTFE	1	JIS-T3-P65	
19	ダストシール	NBR	1	SDR-65	
部品番号	部品名称	材料	数量	単重量	記事
認可	担当	製図	ファイル名: 31E30S12.5BG FLNO. LAN		

<b>三角法</b>	E30S12.5形 油圧ジャッキ		
尺度 1/1.5			
製図年月日 '05.12.5	図面番号 OJ.T -31-0288B	整理番号 G	