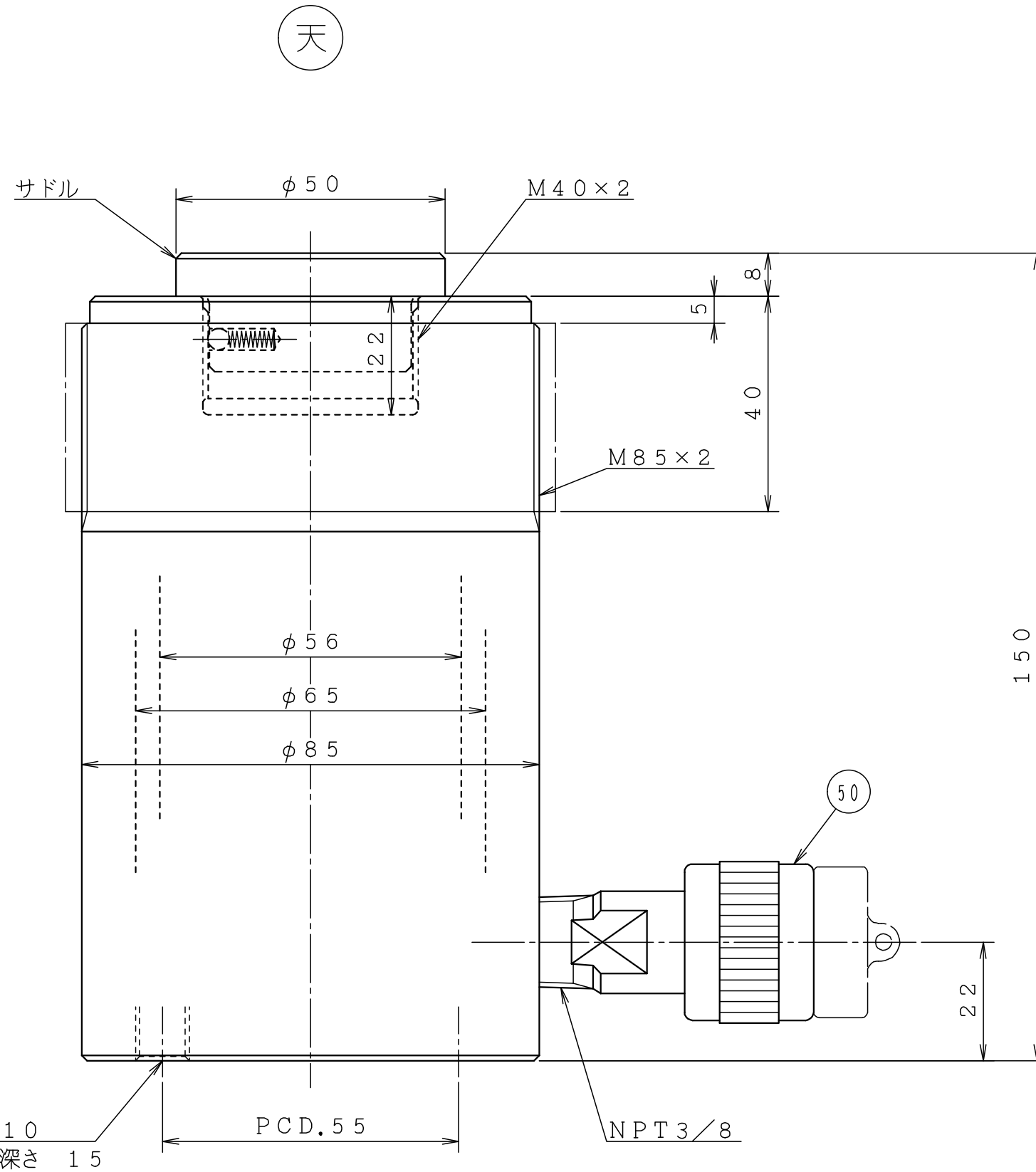
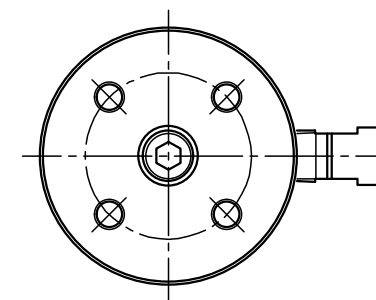


図 面 来 歴			
記号	記 事	年月日	担当



仕 様	
形 式	E23S5
揚 力	230 kN
ストローク	50 mm
最高使用圧力	約 69.3 MPa
試験圧力	72 MPa
最低高さ	150 mm
所要油量	約 166 ml
質 量	約 6.5 kg

注) 天地を逆使用の場合サドルが抜け落ちる事があります
不都合の場合はネジ付サドルをご指定下さい。



A 矢視
(SCALL 1/2.5)

50	カップラ		1	B-6JG	
22	O-リング	NBR	1	JIS-1B-P55	
21	バックアップリング	PTFE	1	JIS-T3-P55	
19	ダストシール	URETHAN	1	MDSIφ56×φ61×3×4	
部品番号	部品名称	材料	数量	単重量	記 事
認 可	担 当	製 図	ファイル名. 31E23S5BG FLNO. LAN		

三角法		E23S5形 油圧ジャッキ	
尺度 1/1			
製図年月日	図面番号	整理番号	
'04.6.10	OJ.T -31-0281B	G	