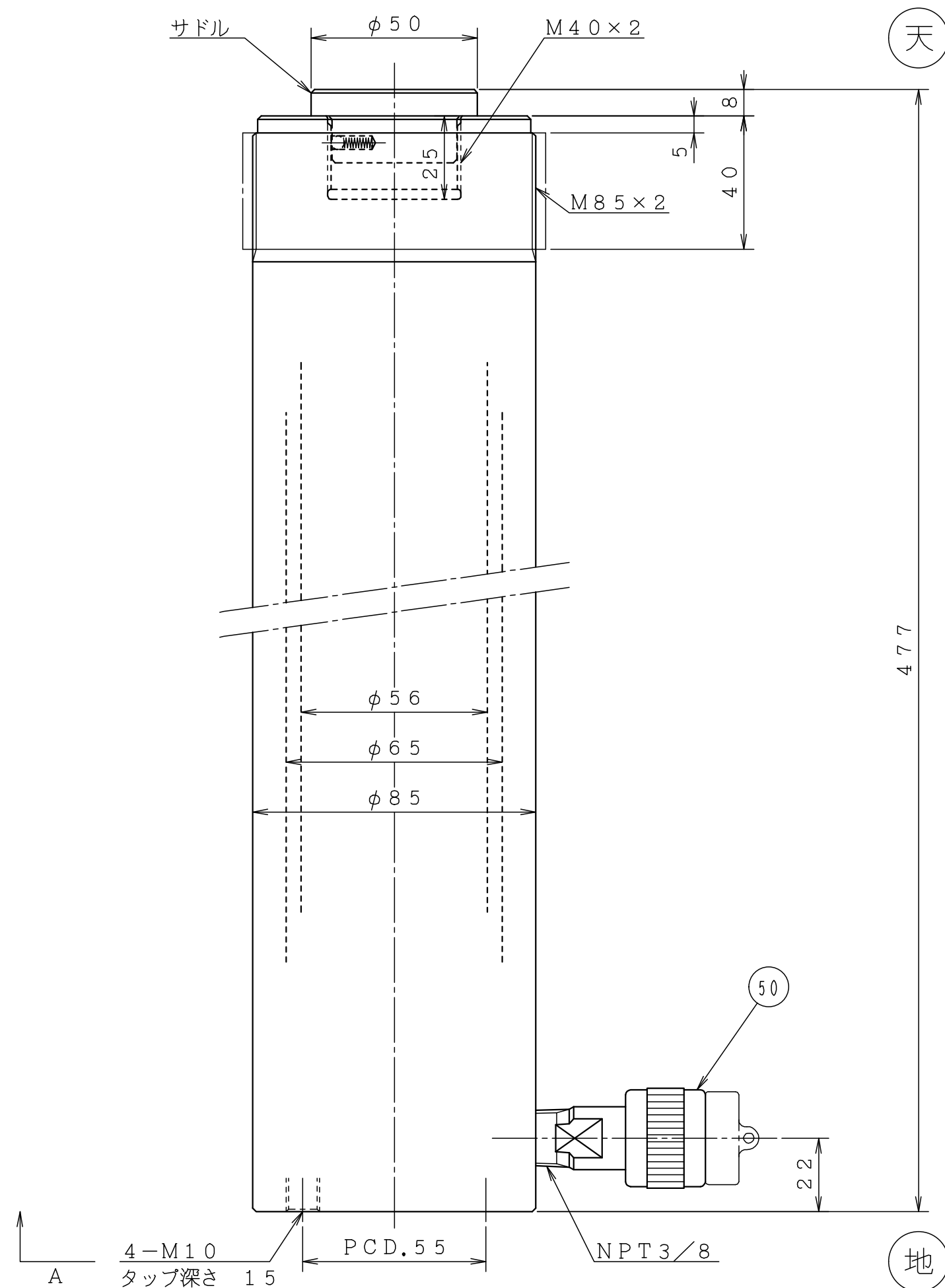


図面来歴			
記号	記事	年月日	担当



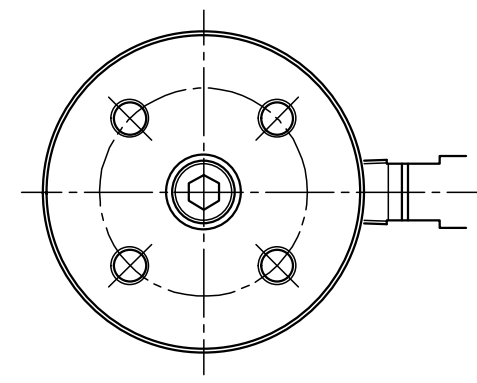
天

477

地

仕様	
形式	E23S34.5
揚力	230 kN
ストローク	345 mm
最高使用圧力	約 69.3 MPa
試験圧力	72 MPa
最低高さ	477 mm
所要油量	約 1145 ml
質量	約 17 kg

注) 天地を逆使用の場合サドルが抜け落ちる事があります
不都合の場合はネジ付サドルをご指定下さい。



A 矢視
(SCALL 1/2)

50	カップラ		1	B-6JG	
22	O-リング	NBR	1	JIS-1B-P55	
21	バックアップリング	PTFE	1	JIS-T3-P55	
19	ダストシール	URETHAN	1	MDSIφ56×φ61×3×4	
部品番号	部品名称	材料	数量	単重量	記事

認 可 担当 製図 ファイル名. 31E23S34.5BG
FLNO. LAN

三角法	E23S34.5形 油圧ジャッキ		
尺度 1/1.5			
製図年月日 '04. 6. 10	図面番号 OJ.T -31-0287B	整理番号 G	