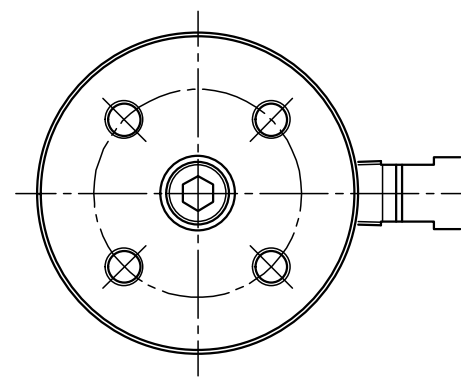
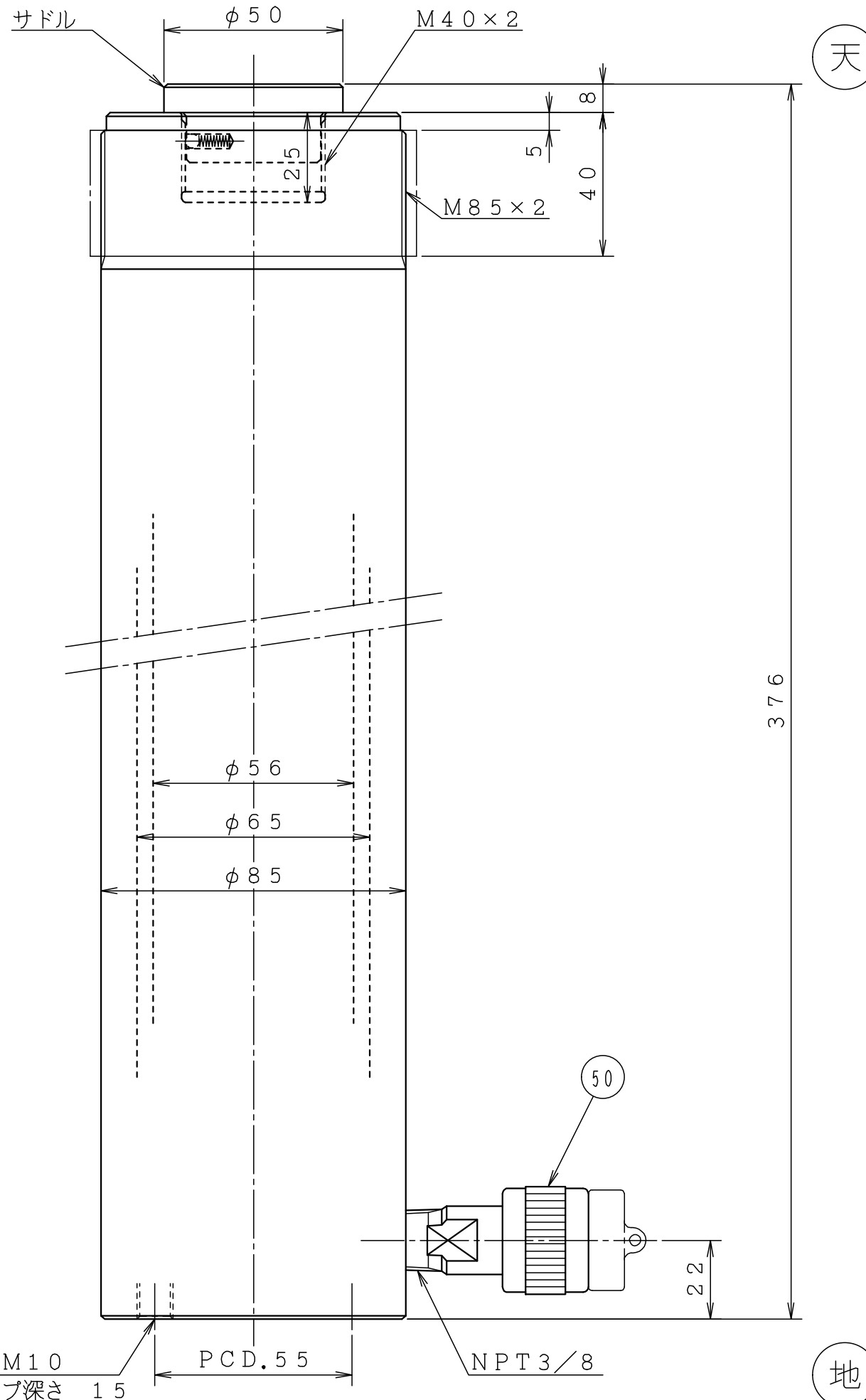


図面来歴			
記号	記事	年月日	担当



仕様	
形式	E23S25
揚力	230 kN
ストローク	250 mm
最高使用圧力	約 69.3 MPa
試験圧力	72 MPa
最低高さ	376 mm
所要油量	約 830 ml
質量	約 14 kg

注) 天地を逆使用の場合サドルが抜け落ちる事があります
不都合の場合はネジ付サドルをご指定下さい。

50	カップラ		1	B-6JG	
22	O-リング	NBR	1	JIS-1B-P55	
21	バックアップリング	PTFE	1	JIS-T3-P55	
19	ダストシール	URETHANE	1	MDSIφ56×φ61×3×4	
部品番号	部品名称	材料	数量	単重量	記事
認可	担当	製図	ファイル名. 31E23S25BG FLNO. LAN		

三角法		
尺度 1/1.5	E23S25形 油圧ジャッキ	
製図年月日 '04. 6. 10	図面番号 O.J.T - 31-0285B	整理番号 G