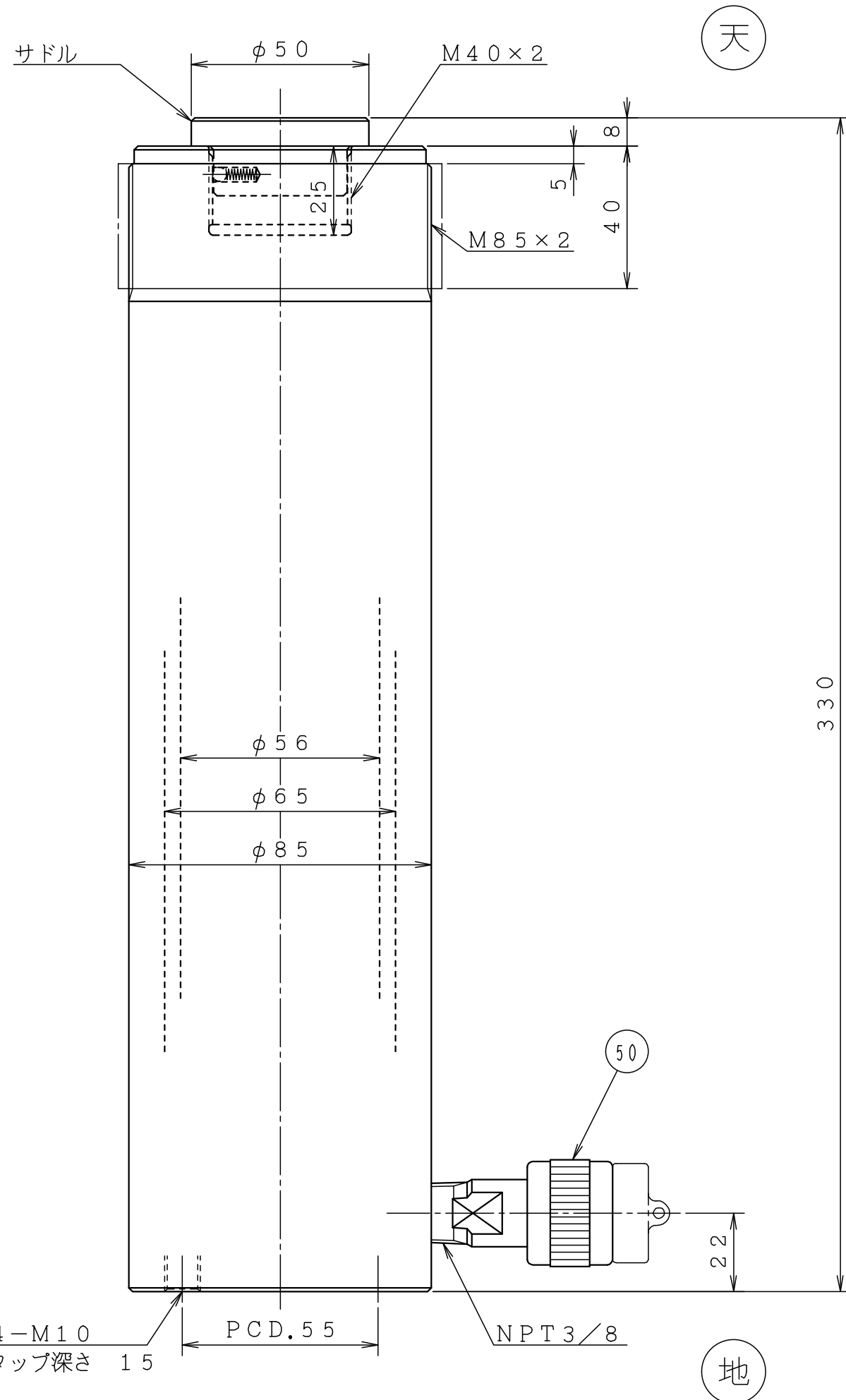
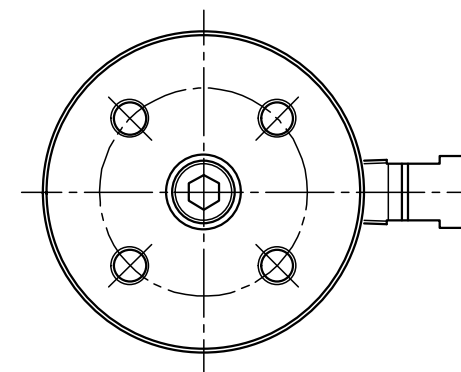


図 面 来 歴			
記号	記 事	年月日	担当



仕 様	
形 式	E23S21
揚 力	230 kN
ストローク	210 mm
最高使用圧力	約 69.3 MPa
試験圧力	72 MPa
最低高さ	330 mm
所要油量	約 697 ml
質 量	約 12 kg

注) 天地を逆使用の場合サドルが抜け落ちる事があります  
不都合の場合はネジ付サドルをご指定下さい。



A 矢視  
(SCALL 1/2)

50	カップラ		1	B-6JG	
22	O-リング	N B R	1	JIS-1B-P55	
21	バックアップリング	PTFE	1	JIS-T3-P55	
19	ダストシール	URETHAN	1	MDSIφ56×φ61×3×4	
部品番号	部品名称	材 料	数量	単重量	記 事
認 可	担 当	製 図	ファイル名. 31E23S21BG FLNO. LAN		

三角法

尺度 1/1.5

製図年月日

'04. 6. 10

E23S21形 油圧ジャッキ

図面番号

OJ.T -31-0284B

整理番号

G