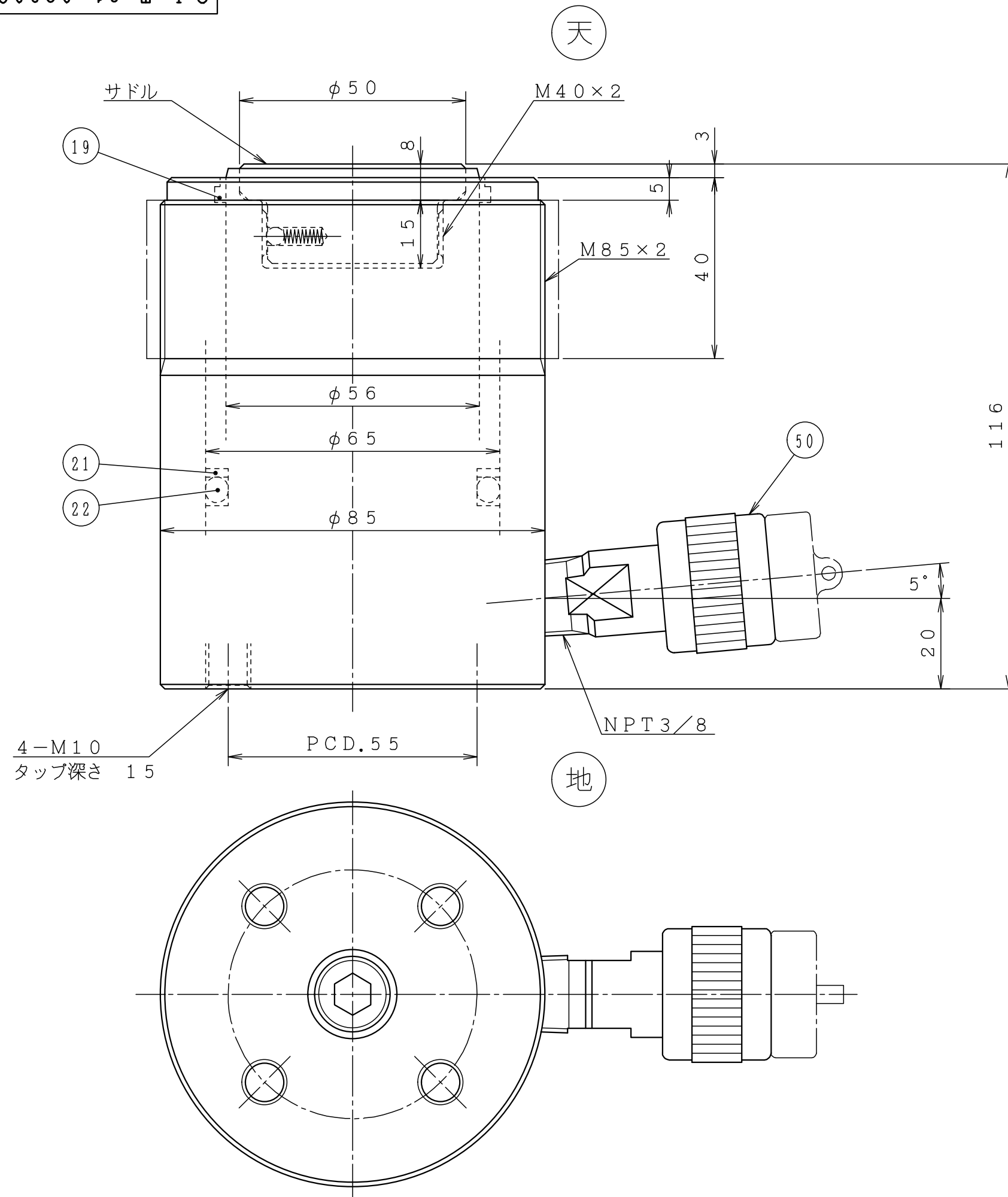


| 図面来歴 | | | |
|------|----|-----|----|
| 記号 | 記事 | 年月日 | 担当 |
| | | | |
| | | | |

| | |
|--------|------------|
| 仕様 | |
| 形式 | E23S2.5 |
| 揚力 | 230 kN |
| ストローク | 25 mm |
| 最高使用圧力 | 約 69.3 MPa |
| 試験圧力 | 72 MPa |
| 最低高さ | 116 mm |
| 所要油量 | 約 83 ml |
| 質量 | 約 5 kg |

注) 天地を逆使用の場合サドルが抜け落ちる事があります
不都合の場合はネジ付サドルをご指定下さい。



| 50 | カップラ | | 1 | B-6JG | |
|------------|----------------|-----------------|---------------------------------|---------------|----|
| 22 | O-リング | NBR | 1 | JIS-1B-P55 | |
| 21 | バックアップリング | PTFE | 1 | JIS-T3-P55 | |
| 19 | ダストシール | URETHANE | 1 | MDSI56x61x3x4 | |
| 部品番号 | 部品名称 | 材料 | 数量 | 単重量 | 記事 |
| 認可 | 担当 | 製図 | ファイル名. 31E23S2.5BG FLNO. LAN | | |
| 三角法 | | | | | |
| 尺度 | 1/1 | E23S2.5形 油圧ジャッキ | | | |
| 製図年月日 | 図面番号 | 整理番号 | | | |
| '17 6 6 | OJ.T -31-0280C | G | | | |
| '04. 6. 10 | | | | | |