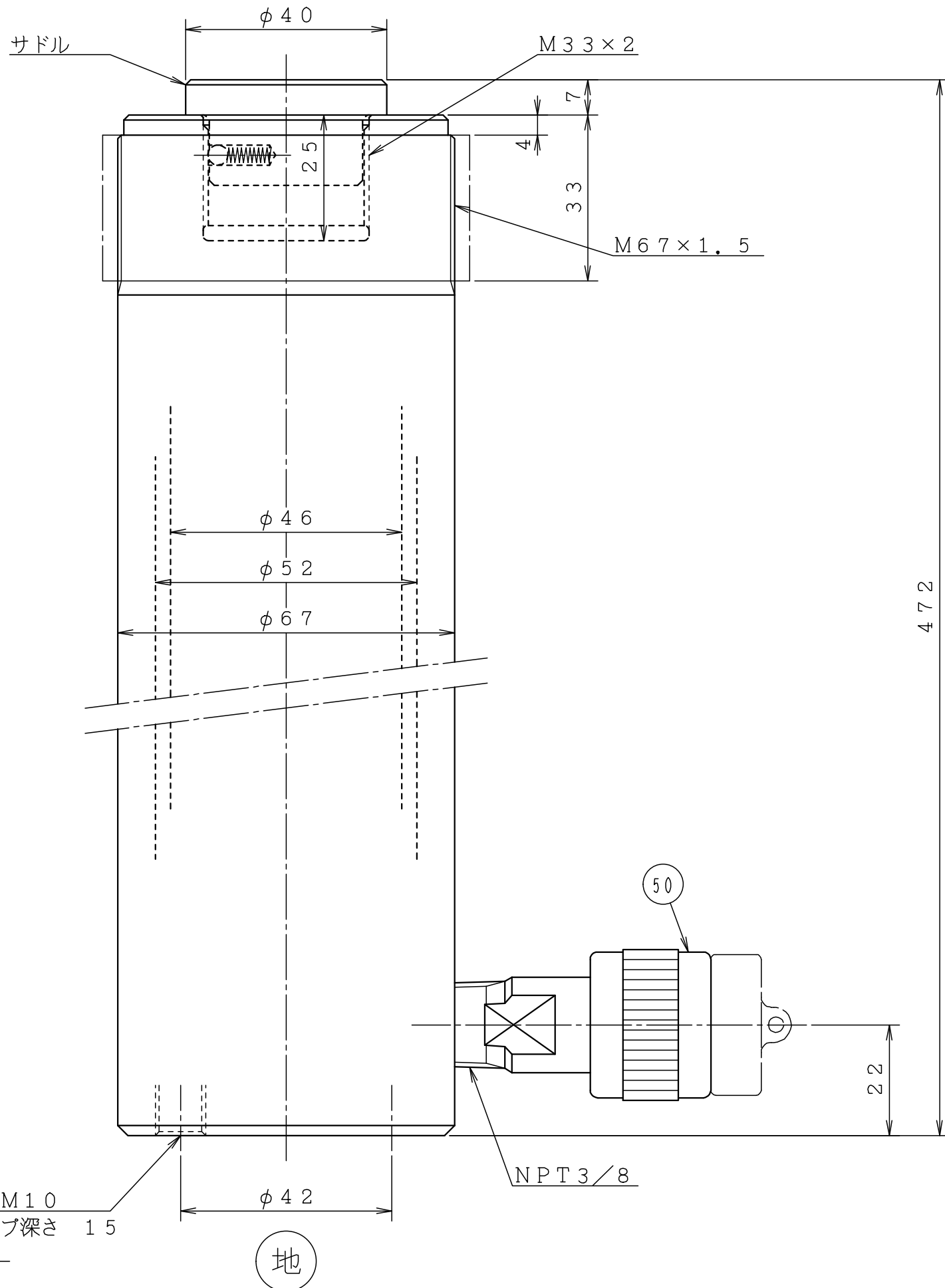


OJ.T-31-0279BG

天

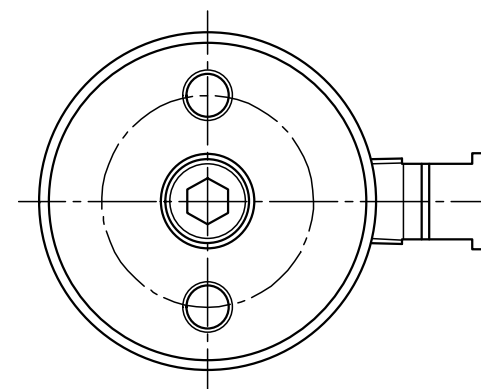


地

図面来歴			
記号	記事	年月日	担当

仕様	
形式	E15S35
揚力	150 kN
ストローク	350 mm
最高使用圧力	約 70.6 MPa
試験圧力	72 MPa
最低高さ	472 mm
所要油量	約 744 ml
質量	約 10 kg

注) 天地を逆使用の場合サドルが抜け落ちる事があります
不都合の場合はネジ付サドルをご指定下さい。



A 矢視
(SCALL 1/1.5)

50	カップラ		1	B-6JG	
22	O-リング	NBR	1	JIS W1516 NO. 29 Hs:90°	
21	バックアップリング	PTFE	1	φ52×φ42.5×1.7	
19	ダストシール	NBR	1	SER-46	
部品番号	部品名称	材料	数量	単重量	記事
認	可	担当	製	図	ファイル名. 31E15S35BG FLNO. LAN

三角法

尺度 1/1

製図年月日

'04. 6. 10

E15S35形 油圧ジャッキ

図面番号

OJ.T - 31-0279B

整理番号

G