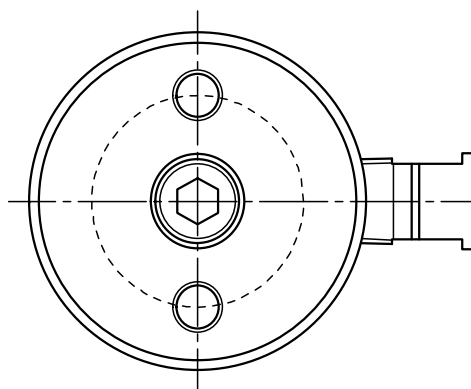
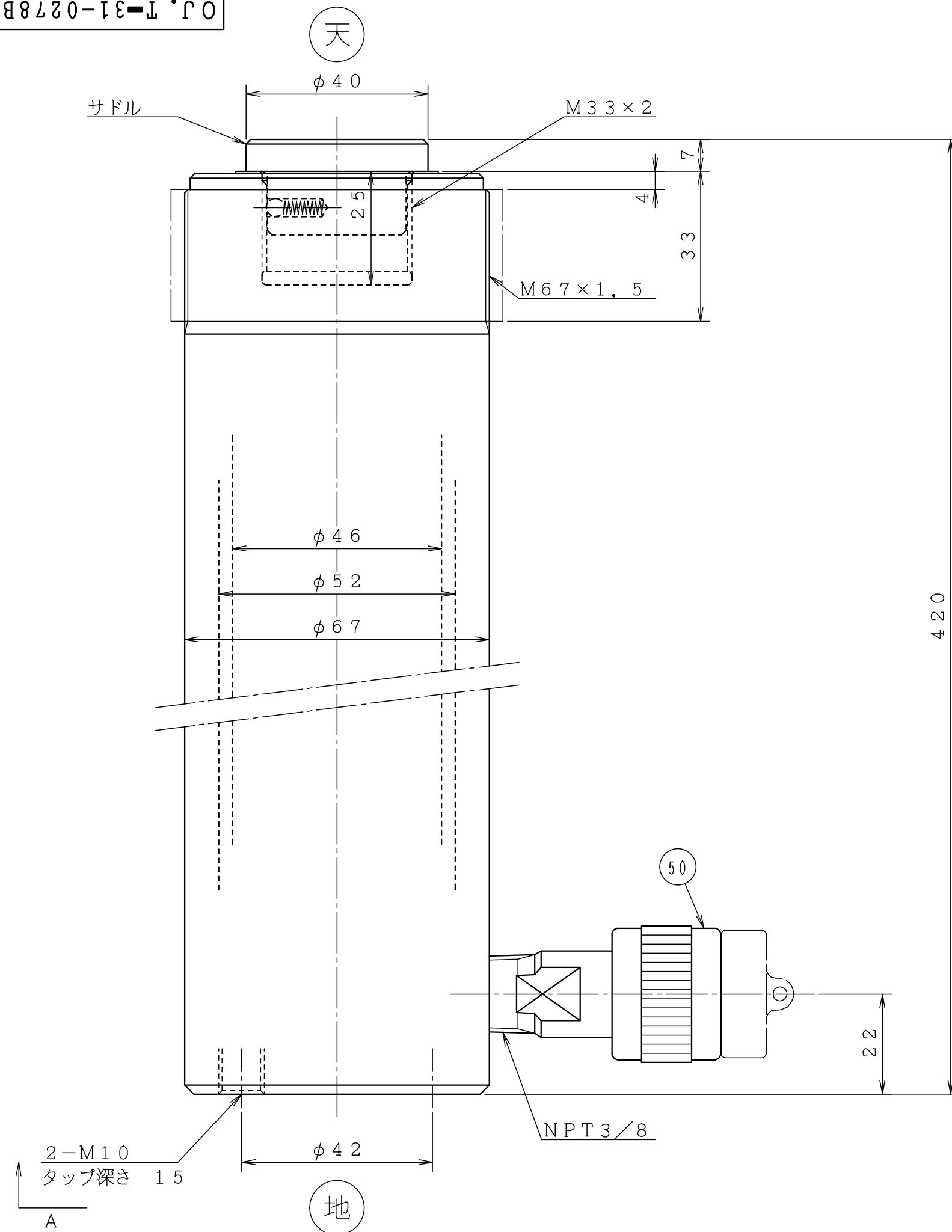


OJ.T-31-0278BG

| 図面来歴 | | | |
|------|----|-----|----|
| 記号 | 記事 | 年月日 | 担当 |
| | | | |
| | | | |

| | |
|--------|------------|
| 仕様 | |
| 形式 | E15S30 |
| 揚力 | 150 kN |
| ストローク | 300 mm |
| 最高使用圧力 | 約 70.6 MPa |
| 試験圧力 | 72 MPa |
| 最低高さ | 420 mm |
| 所要油量 | 約 637 ml |
| 質量 | 約 9 kg |

注) 天地を逆使用の場合サドルが抜け落ちる事があります
不都合の場合はネジ付サドルをご指定下さい。



A 矢視
(SCALL 1/1.5)

| 50 | カップラ | | 1 | B-6JG | |
|------|-----------|------|--------------------------------|----------------------------|----|
| 22 | O-リング | NBR | 1 | JIS W1516 NO. 29 Hs:90° | |
| 21 | バックアップリング | PTFE | 1 | φ52×φ42.5×1.7 | |
| 19 | ダストシール | NBR | 1 | SER-46 | |
| 部品番号 | 部品名称 | 材料 | 数量 | 単重量 | 記事 |
| 認可 | 担当 | 製図 | ファイル名. 31E15S30BG FLNO. LAN | | |

| | | | |
|------------|----------------|----------------|------|
| 三角法 | | E15S30形 油圧ジャッキ | |
| 尺度 | 1/1 | 製図年月日 | |
| '04. 6. 10 | 0J.T -31-0278B | 図面番号 | 整理番号 |
| | | | G |