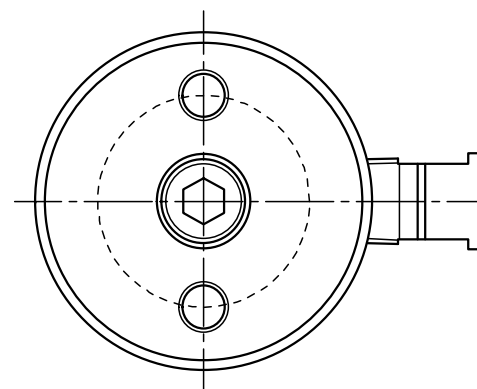
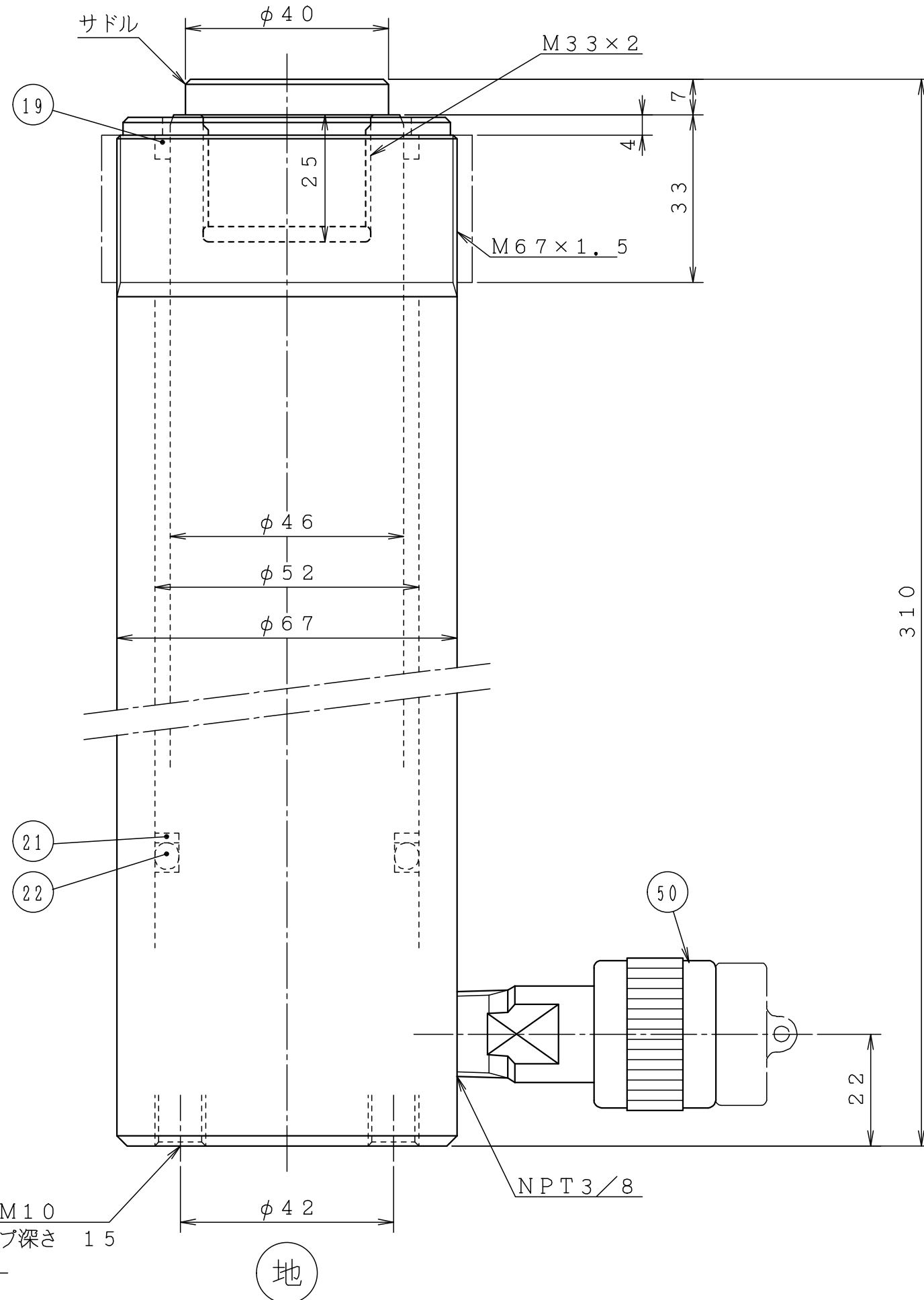


OJ.T-31-0276B

天



A 矢視
(SCALE 1/1.5)

図 面 来 歴			
記号	記 事	年月日	担当

仕 様	
形 式	E15S20
揚 力	150 kN
ストローク	200 mm
最高使用圧力	約 70.6 MPa
試験圧力	72 MPa
最低高さ	310 mm
所要油量	約 425 ml
質 量	約 7 kg

注) 天地を逆使用の場合サドルが抜け落ちる事があります
不都合の場合はネジ付サドルをご指定下さい。

50	カップラ		1	B-6, JG	
22	O-リング	NBR	1	JIS W1516 NO. 29 Hs: 90°	
21	バックアップリング	PTFE	1	φ52×φ42.5×1.7	
19	ダストシール	NBR	1	SER-46	
部品 番号	部品名称	材 料	数量	単重量	記 事
認 可	担 当	製 図	ファイル名. 31E15S20BG FLNO. LAN		

三角法		E15S20形 油圧ジャッキ	
尺度	1/1		
製図年月日	図面番号	整理番号	
'17. 7. 12	OJ.T -31-0276B	G	