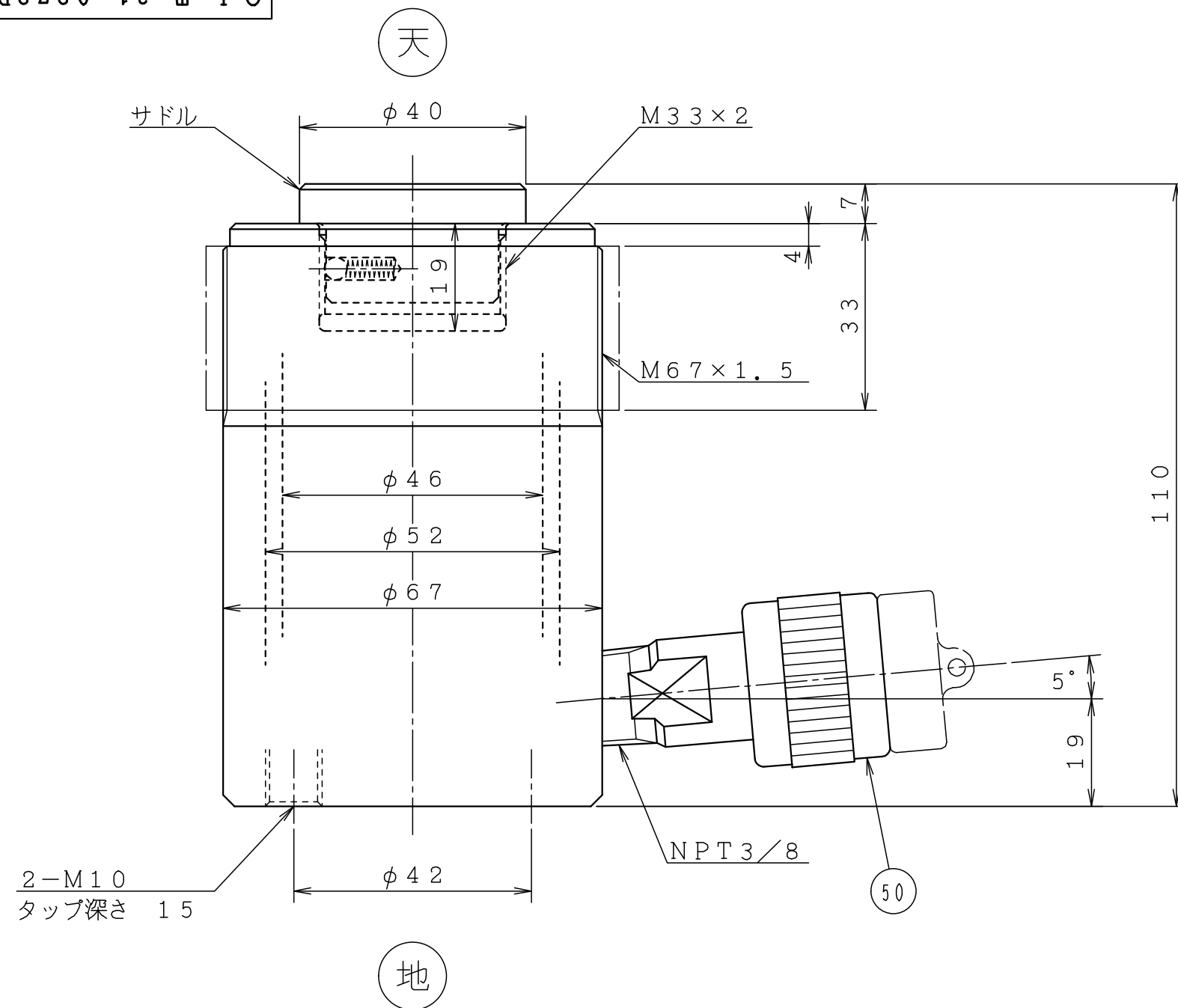


OJ.T-31-0272BG

図 面 来 歴			
記号	記 事	年月日	担当

仕 様	
形 式	E15S2.5
揚 力	150 kN
ストローク	25 mm
最高使用圧力	約 70.6 MPa
試験圧力	72 MPa
最低高さ	110 mm
所要油量	約 53 ml
質 量	約 2.8 kg

注) 天地を逆使用の場合サドルが抜け落ちる事があります  
不都合の場合はネジ付サドルをご指定下さい。



50	カップラ		1	B-6JG	
22	O-リング	NBR	1	JIS W1516 NO. 29 Hs:90°	
21	バックアップリング	PTFE	1	$\phi 52 \times \phi 42, 5 \times 1.7$	
19	ダストシール	NBR	1	SER-46	
部品番号	部品名称	材 料	数 量	単重量	記 事
認 可	担 当	製 図	ファイル名. 31E15S2.5BG FLNO. LAN		

三角法	E15S2.5形 油圧ジャッキ		
尺度 1/1			
製図年月日	図面番号	整理番号	
'04. 6. 10	OJ.T -31-0272B	G	