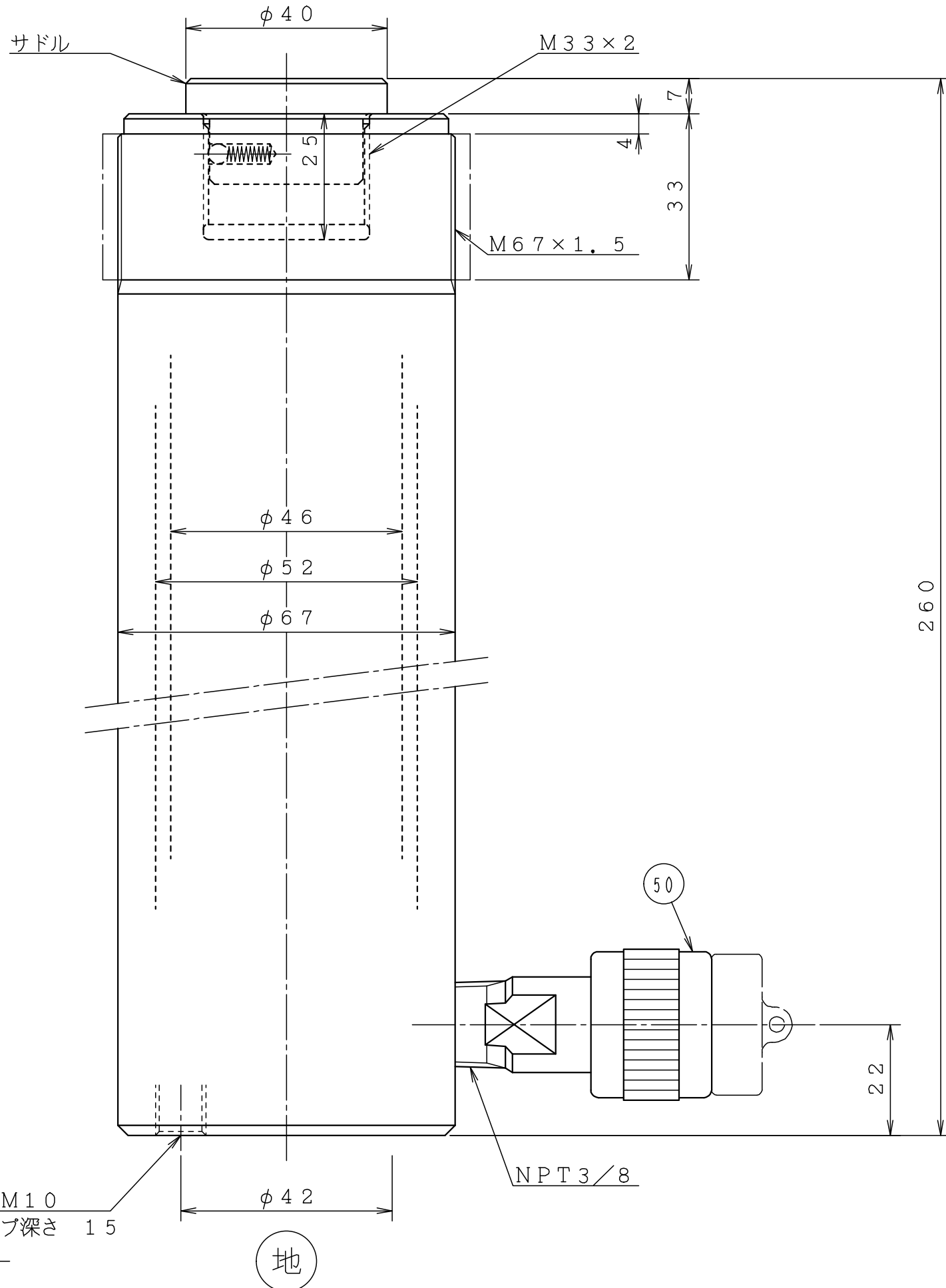


OJ.T-31-0275BG

天

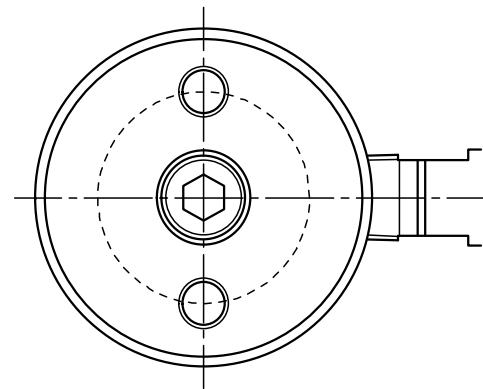


地

図面来歴			
記号	記事	年月日	担当

仕様	
形式	E15S15
揚力	150 kN
ストローク	150 mm
最高使用圧力	約 70.6 MPa
試験圧力	72 MPa
最低高さ	260 mm
所要油量	約 319 ml
質量	約 5.9 kg

注) 天地を逆使用の場合サドルが抜け落ちる事があります  
不都合の場合はネジ付サドルをご指定下さい。



A 矢視  
(SCALL 1/1.5)

50	カップラ		1	B-6JG
22	O-リング	NBR	1	JIS W1516 NO. 29 Hs:90°
21	バックアップリング	PTFE	1	φ52×φ42.5×1.7
19	ダストシール	NBR	1	SER-46
部品番号	部品名称	材料	数量	単重量
認	可	担当	製図	ファイル名: 31E15S15BG FLNO. LAN

三角法	E15S15形 油圧ジャッキ		
尺度 1/1			
製図年月日	図面番号	整理番号	
'04. 6. 10	OJ.T - 31-0275B	G	