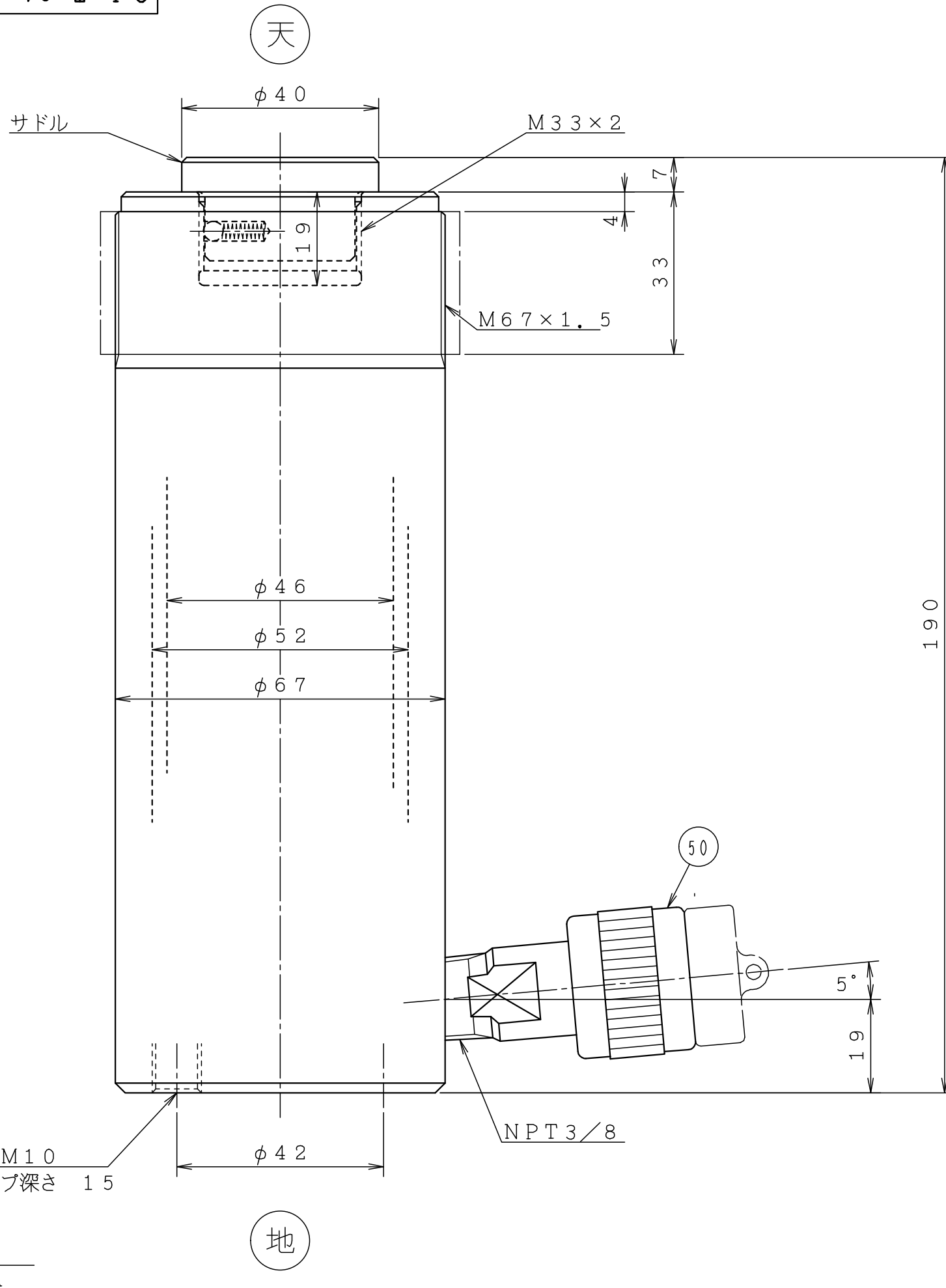


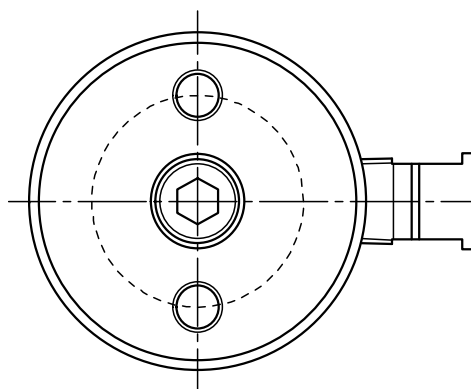
OJ.T-31-0274BG

図面来歴			
記号	記事	年月日	担当



仕様	
形式	E15S10
揚力	150 kN
ストローク	100 mm
最高使用圧力	約 70.6 MPa
試験圧力	72 MPa
最低高さ	190 mm
所要油量	約 213 ml
質量	約 4.8 kg

注) 天地を逆使用の場合サドルが抜け落ちる事があります  
不都合の場合はネジ付サドルをご指定下さい。



A 矢視  
(SCALL 1/1.5)

50	カップラ		1	B-6JG	
22	O-リング	NBR	1	JIS W1516 NO. 29 Hs: 90°	
21	バックアップリング	PTFE	1	φ52×φ42.5×1.7	
19	ダストシール	NBR	1	SER-46	
部品番号	部品名称	材料	数量	単重量	記事
認可	担当	製図	ファイル名: 31E15S10BG FLNO. LAN		

三角法		E15S10形 油圧ジャッキ	
尺度	1/1	製図年月日	
'04. 6. 10		図面番号	整理番号
OJ.T - 31-0274B		G	