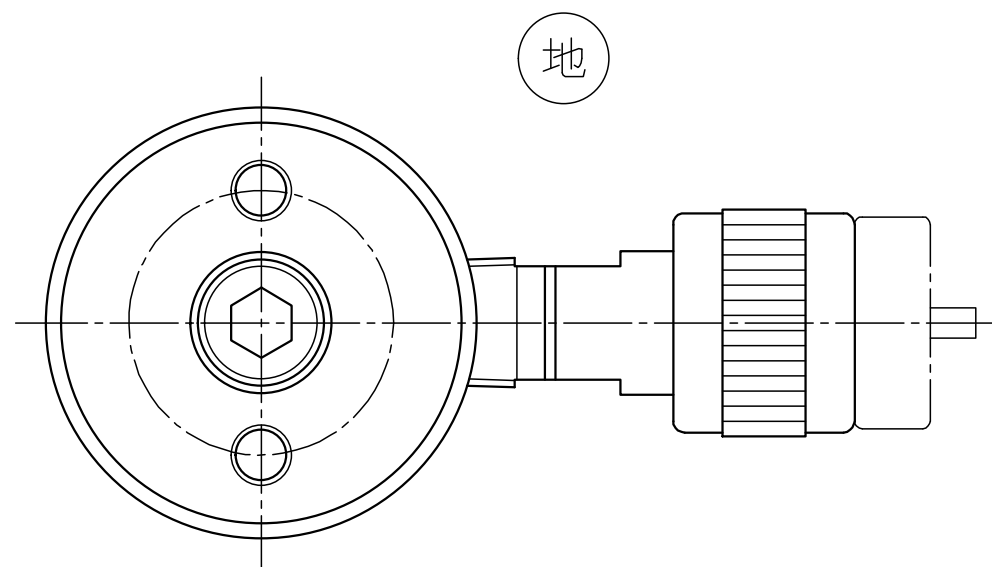
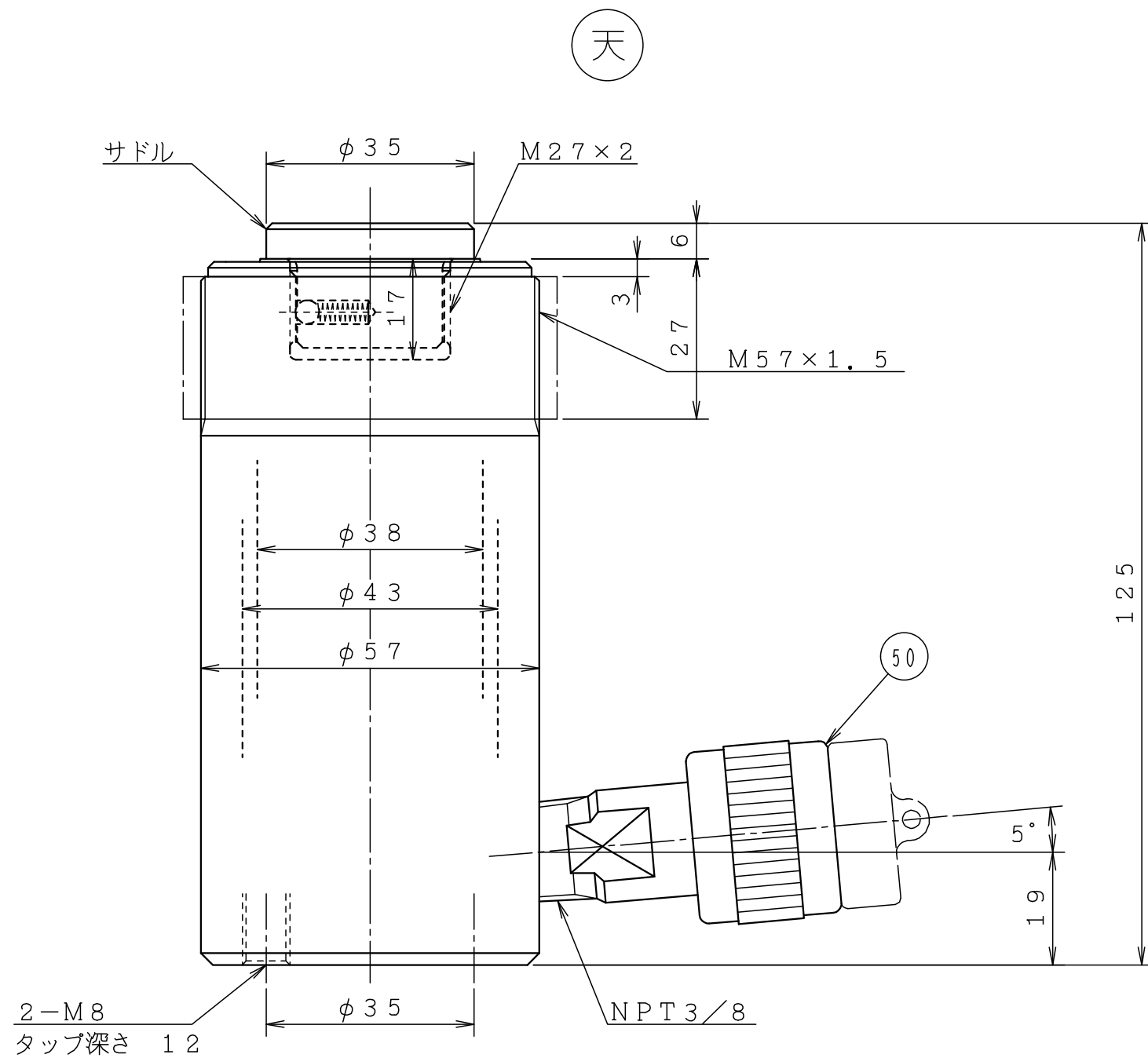


OJ.T-31-0266BG

| 図 面 来 歴 |     |     |    |
|---------|-----|-----|----|
| 記号      | 記 事 | 年月日 | 担当 |
|         |     |     |    |
|         |     |     |    |



|        |            |
|--------|------------|
| 仕 様    |            |
| 形 式    | E10S5      |
| 揚 力    | 100 kN     |
| ストローク  | 50 mm      |
| 最高使用圧力 | 約 68.9 MPa |
| 試験圧力   | 72 MPa     |
| 最低高さ   | 125 mm     |
| 所要油量   | 約 73 ml    |
| 質 量    | 約 2.2 kg   |

注) 天地を逆使用の場合サドルが抜け落ちる事があります  
不都合の場合はネジ付サドルをご指定下さい。

| 50         | カップラ           |               | 1                             | B-6JG               |     |
|------------|----------------|---------------|-------------------------------|---------------------|-----|
| 22         | O-リング          | N B R         | 1                             | AS568 NO.323 Hs:90° |     |
| 21         | バックアップリング      | PTFE          | 1                             | φ43×φ33.5×1.7       |     |
| 19         | ダストシール         | URETHAN       | 1                             | MDSI φ38×φ43×3×4    |     |
| 部品番号       | 部品名称           | 材 料           | 数量                            | 単重量                 | 記 事 |
| 認 可        | 担 当            | 製 図           | ファイル名. 31E10S5BG<br>FLNO. LAN |                     |     |
| 三角法        |                |               |                               |                     |     |
| 尺 度 1/1    |                | E10S5形 油圧ジャッキ |                               |                     |     |
| 製図年月日      | 図面番号           | 整理番号          |                               |                     |     |
| '04. 6. 10 | OJ.T -31-0266B | G             |                               |                     |     |