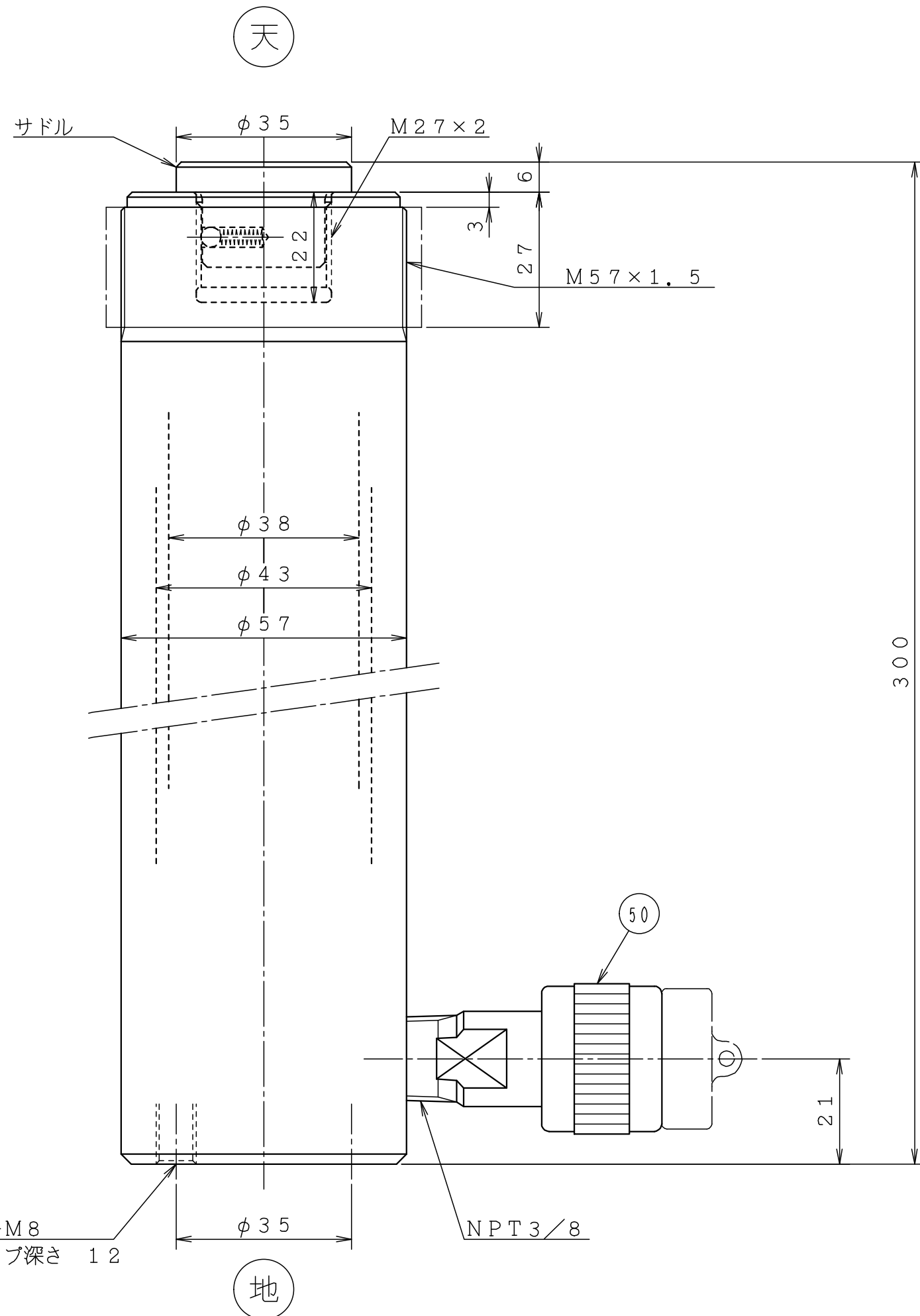
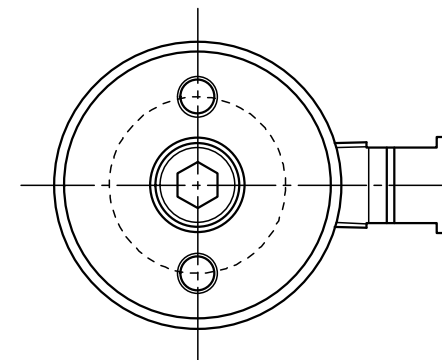


図面来歴			
記号	記事	年月日	担当



仕様	
形式	E10S20
揚力	100 kN
ストローク	200 mm
最高使用圧力	約 68.9 MPa
試験圧力	72 MPa
最低高さ	300 mm
所要油量	約 291 ml
質量	約 4.8 kg

注) 天地を逆使用の場合サドルが抜け落ちる事があります
不都合の場合はネジ付サドルをご指定下さい。



A 矢視
(SCALL 1/1.5)

50	カップラ		1	B-6JG	
22	O-リング	NBR	1	AS568 NO.323 Hs:90°	
21	バックアップリング	PTFE	1	φ43×φ33.5×1.7	
19	ダストシール	URETHAN	1	MDSI φ38×φ43×3×4	
部品番号	部品名称	材料	数量	単重量	記事
認可	担当	製図	ファイル名. 31E10S20BG FLNO. LAN		

三角法	E10S20形 油圧ジャッキ		
尺度 1/1			
製図年月日	図面番号	整理番号	
'04. 6. 10	OJ.T - 31-0269B	G	