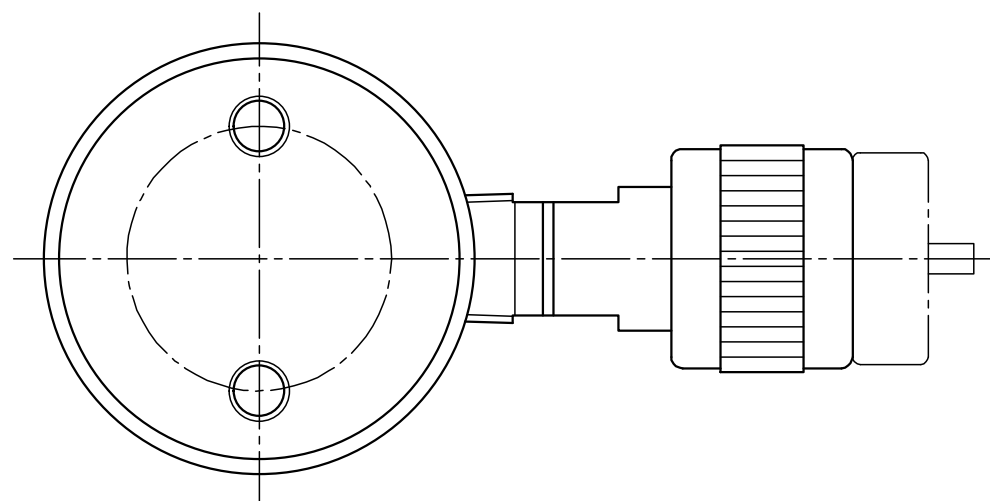
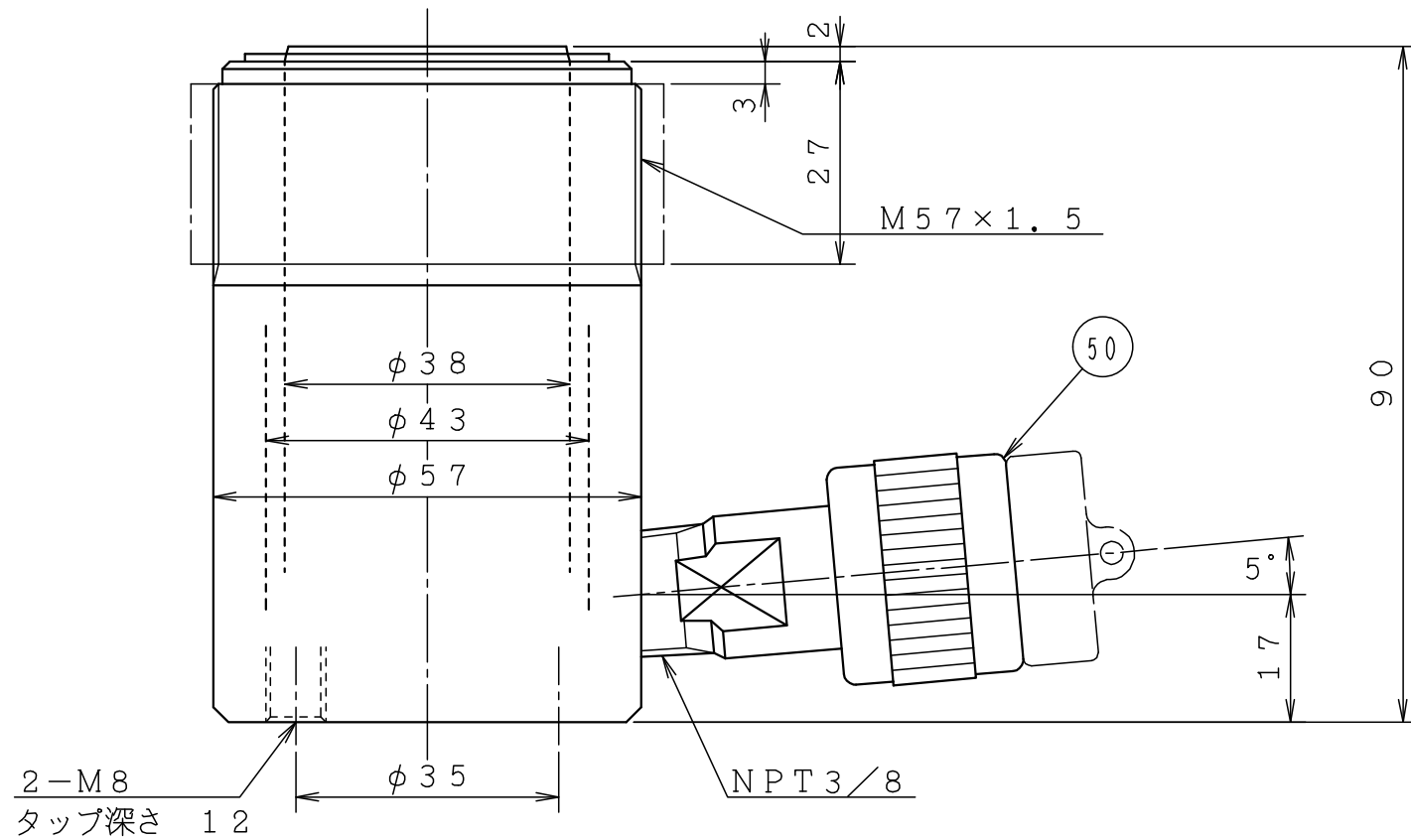


図 面 来 歴			
記号	記 事	年月日	担当



仕 様	
形 式	E10S2.5
揚 力	100 kN
ストローク	25 mm
最高使用圧力	約 68.9 MPa
試験圧力	72 MPa
最低高さ	90 mm
所要油量	約 37 ml
質 量	約 1.7 kg

50	カップラ		1	B-6JG	
22	O-リング	N B R	1	AS568 NO.323 Hs:90°	
21	バックアップリング	PTFE	1	φ43×φ33.5×1.7	
19	ダストシール	URETHAN	1	MDSIφ38×φ43×3×4	
部品番号	部品名称	材 料	数量	単重量	記 事
認 可	担 当	製 図	ファイル名. 31E10S2.5BG FLNO. LAN		
<b>三角法</b>					
尺 度 1/1	<b>E10S2.5形 油圧ジャッキ</b>				
製 図 年 月 日	図 面 番 号	整 理 番 号			
'04. 6. 10	OJ.T -31-0265B	G			