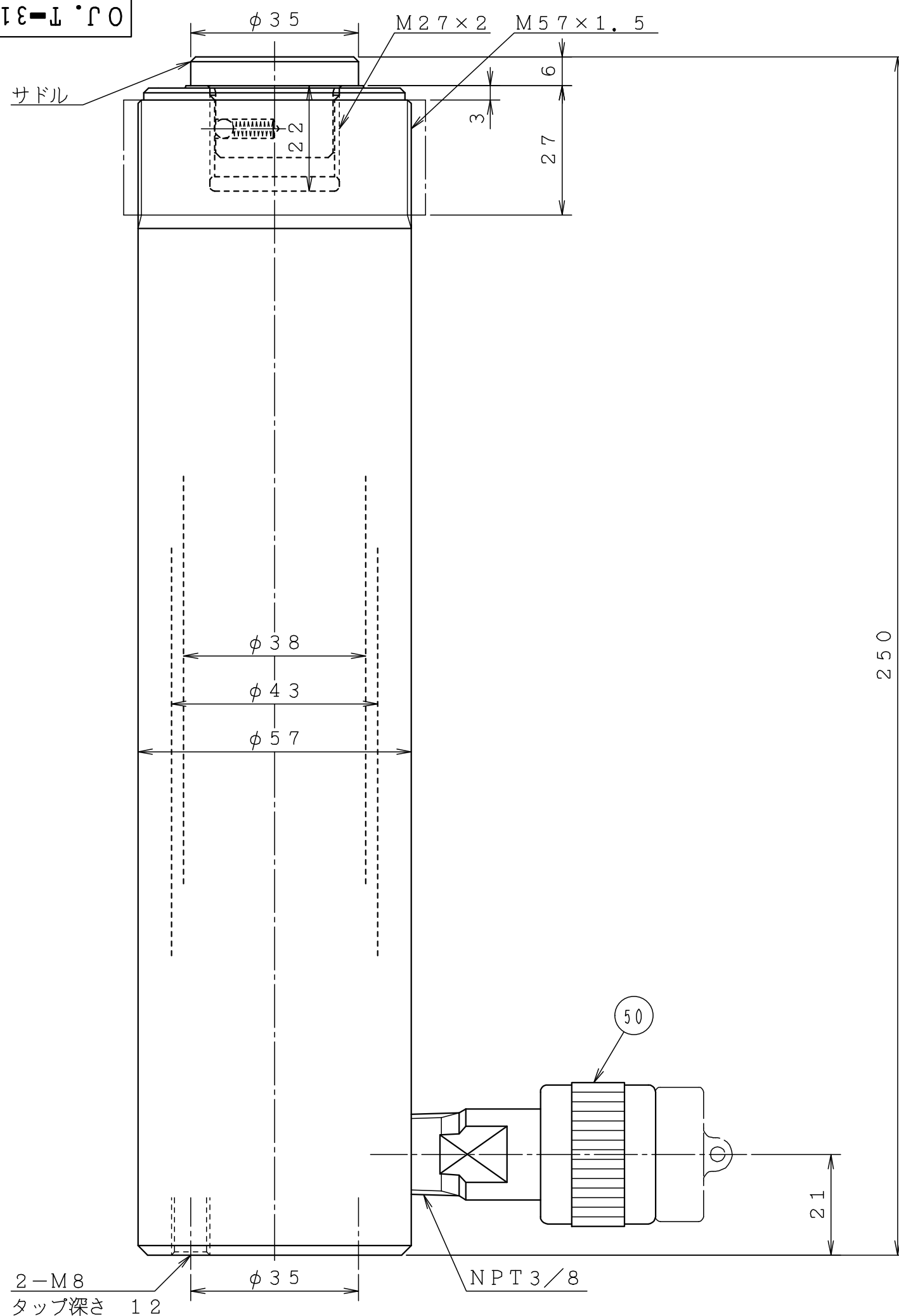


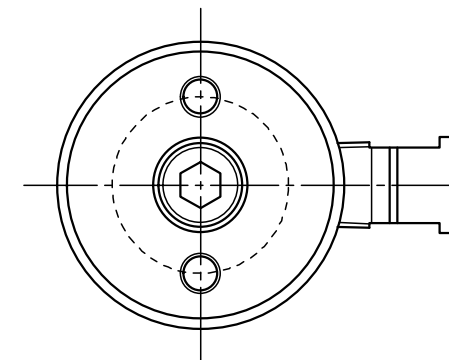
O.J.T-31-0268BG

図 面 来 歴			
記号	記 事	年月日	担当



仕 様	
形 式	E10S15
揚 力	100 kN
ストローク	150 mm
最高使用圧力	約 68.9 MPa
試験圧力	72 MPa
最低高さ	250 mm
所要油量	約 218 ml
質 量	約 4.2 kg

注) 天地を逆使用の場合サドルが抜け落ちる事があります
不都合の場合はネジ付サドルをご指定下さい。



A 矢視
(SCALL 1/1.5)

50	カップラ		1	B-6JG	
22	O-リング	N B R	1	AS568 NO.323 Hs:90°	
21	バックアップリング	PTFE	1	φ43×φ33.5×1.7	
19	ダストシール	URETHAN	1	MDSIφ38×φ43×3×4	
部品番号	部品名称	材料	数量	単重量	記 事
認 可	担 当	製 図	ファイル名. 31E10S15BG FLNO. LAN		

三角法	E10S15形 油圧ジャッキ		
尺度 1/1			
製図年月日	図面番号	整理番号	
'04. 6. 10	O.J.T -31-0268B	G	