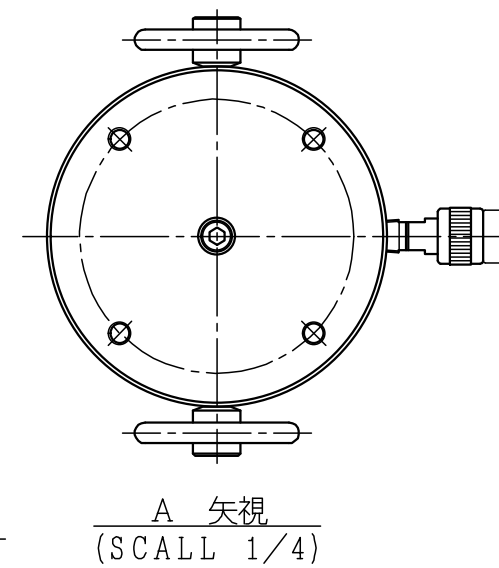
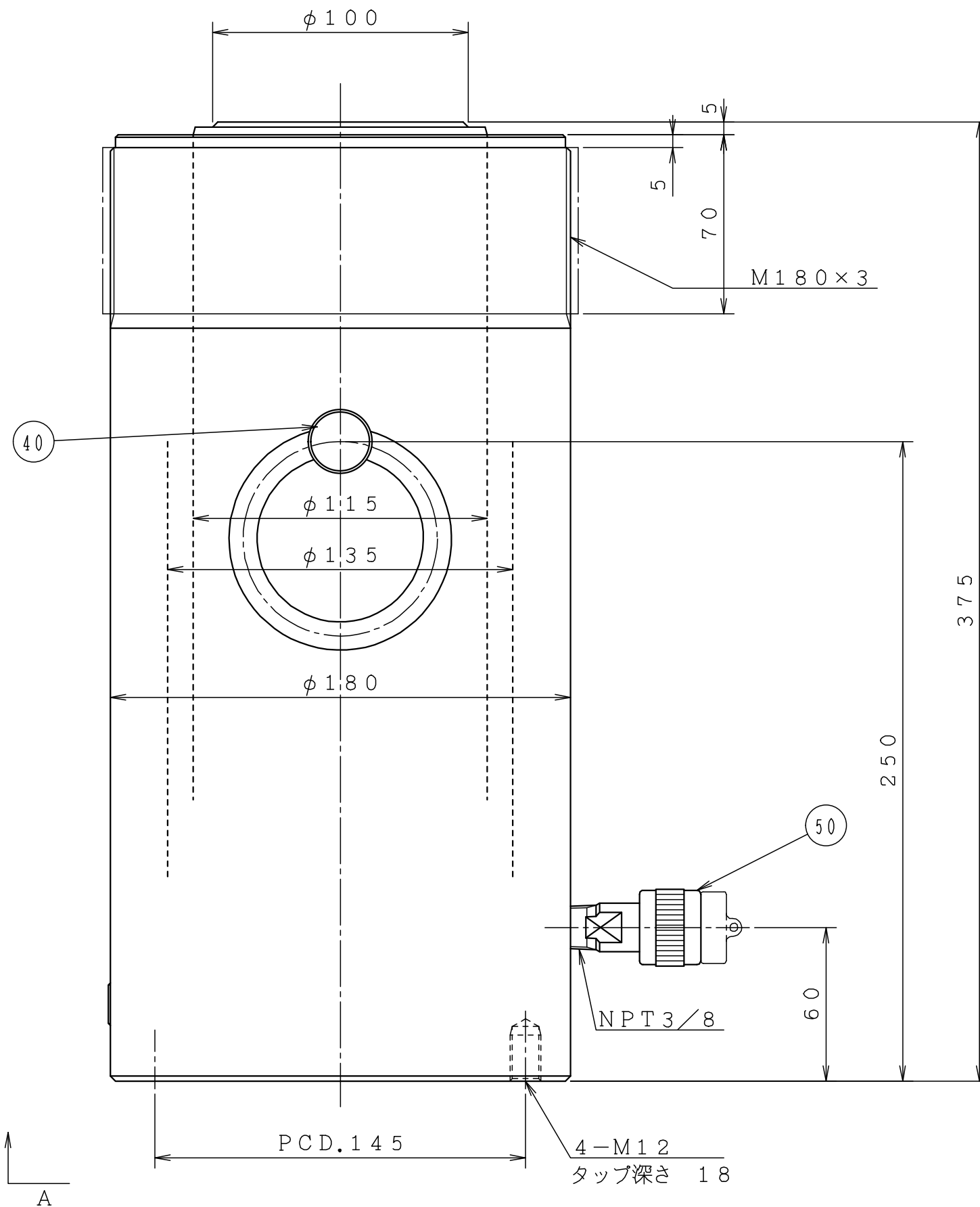


図 面 来 歴			
記号	記 事	年月日	担当

仕 様	
形 式	E100S20
揚 力	1000 kN
ストローク	200 mm
最高使用圧力	約 69.9 MPa
試験圧力	72 MPa
最低高さ	375 mm
所要油量	約 2.86 L
質 量	約 64 kg



50	カップラー		1	B-6JG	
40	吊環	SS400	2		
22	O-リング	NBR	1	JIS-1B-P125	
21	バックアップリング	PTFE	1	JIS-T2-P125	
19	ダストシール	NBR	1	SDR-115	
部品番号	部品名称	材料	数量	単重量	記 事
認 可	担 当	製 図	ファイル名. 31E100S20BG FLNO. LAN		

三角法	E100S20形 油圧ジャッキ		
尺度 1/2			
製図年月日	図面番号	整理番号	
'04. 6. 10	OJ.T -31-0296B	G	