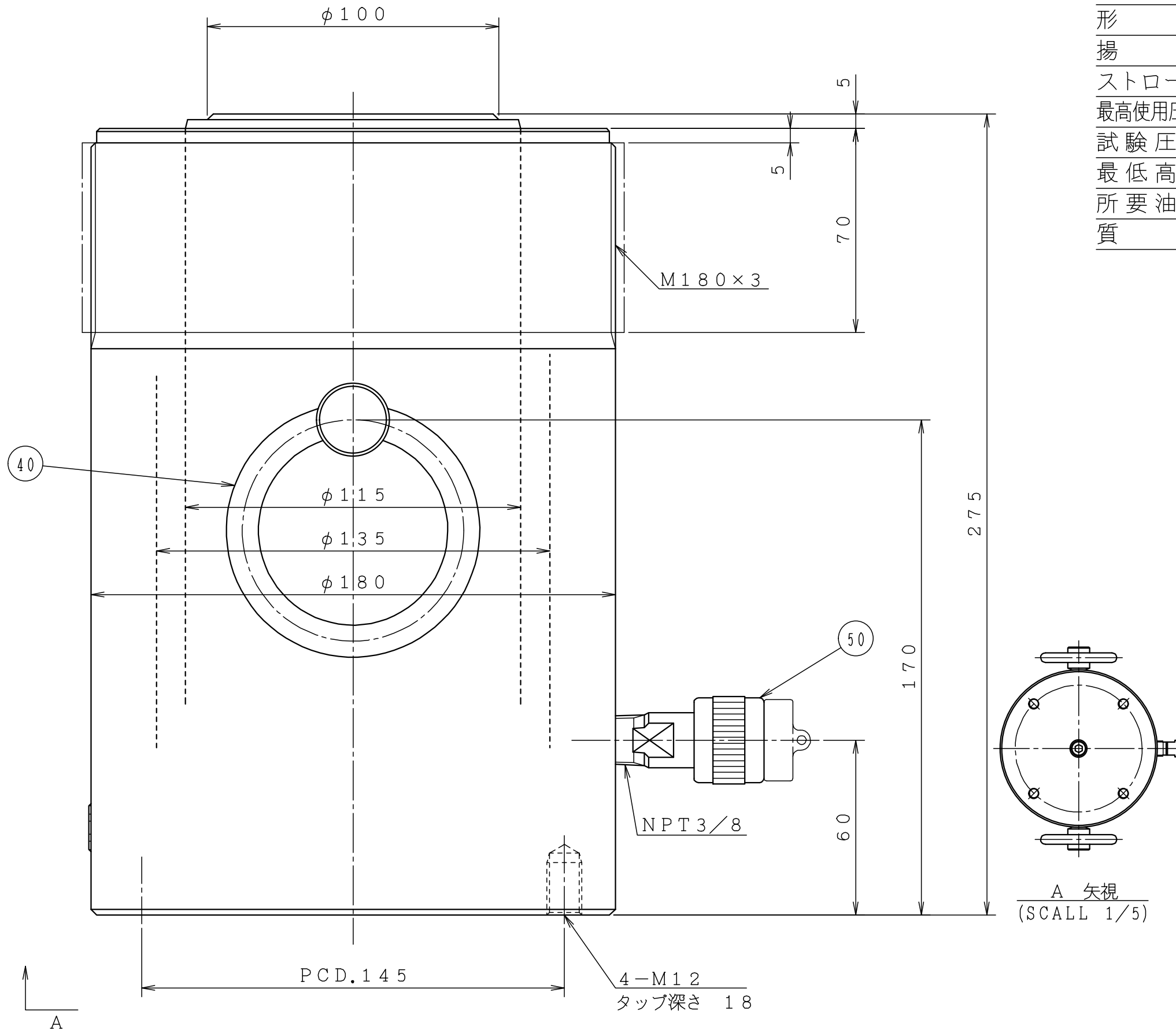


OJ.T-31-0407BG

図 面 来 歴			
記号	記 事	年月日	担当
	S1単位移行に基づく変更 新図作成	04. 6. 10	田口

仕 様	
形 式	E100S10
揚 力	1000 kN
ストローク	100 mm
最高使用圧力	約 69.9 MPa
試験圧力	72 MPa
最低高さ	275 mm
所要油量	約 1430 ml
質 量	約 50 kg



50	カップラー		1	B-6JG	
40	吊環	SS400	2		
22	O-リング	NBR	1	JIS-1B-P125	
21	バックアップリング	PTFE	1	JIS-T2-P125	
19	ダストシール	NBR	1	SDR-115	
部品番号	部品名称	材料	数量	単重量	記 事
認 可	担 当	製 図	ファイル名. 31E100S10BG FLNO. LAN		

三角法			
尺度 1/1.5	E100S10形 油圧ジャッキ		
製図年月日	図面番号	整理番号	
04. 6. 10 96. 11. 6	OJ.T -31-0407B	G	